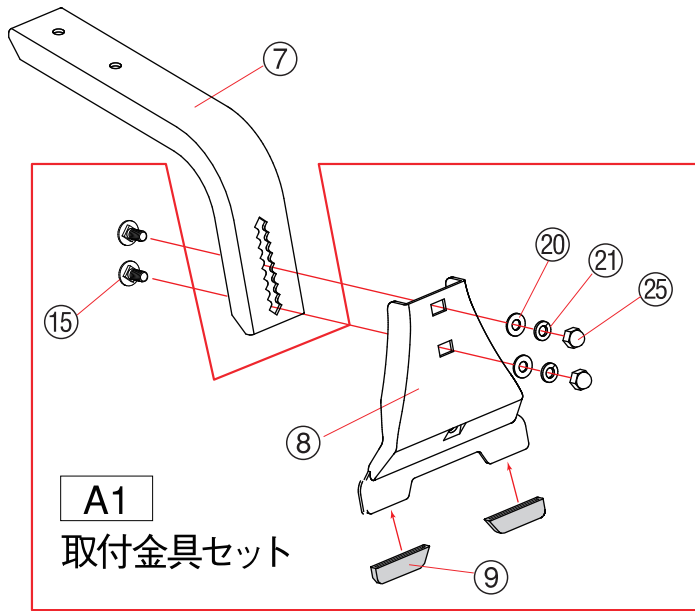
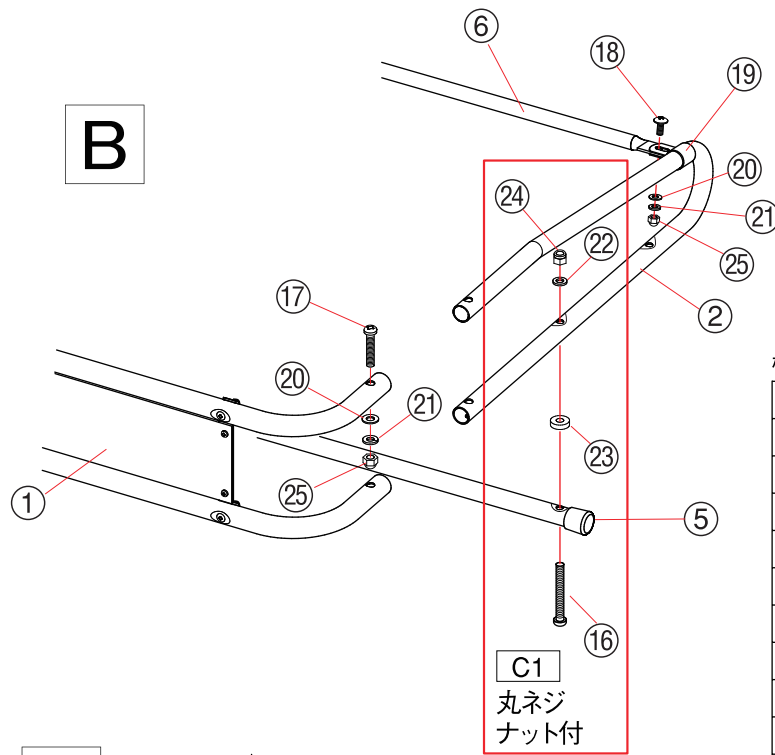


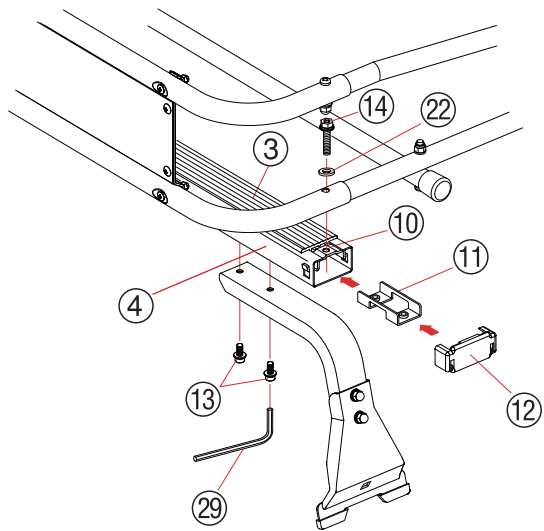
A



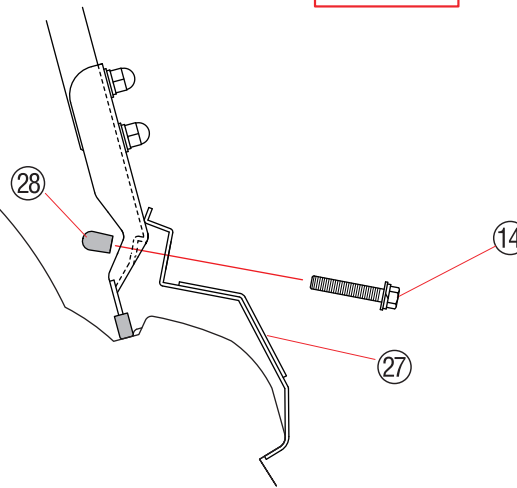
B



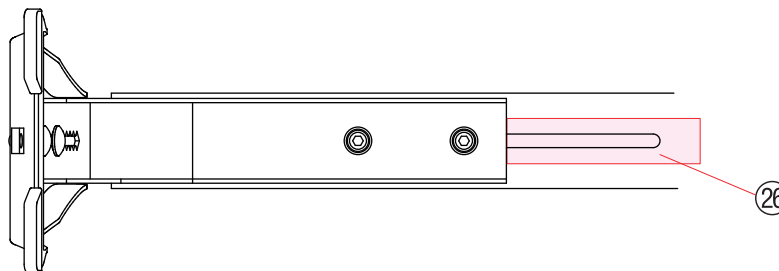
C



D



E



構成部品

ZM-700S		
No.	部品名称	数量
①	フロントフレーム	1
②	サイドフレーム	2
③	ラバー	2
④	フレームチャンネル	2
⑤	キャップ付パイプ	1
⑥	フレーム補強パイプ	1
⑦	脚ステーS	4
⑧	インナークランプ	4
⑨	インナー保護キャップ	8
⑩	フレームチャンネル金具	4
⑪	ナットプレート	4
⑫	フレームキャップ	4
⑬	キャップボルトセットM6	8
⑭	六角ボルトセットM6 UC	8
⑮	角根ボルトM6 x 13 UC	8
⑯	丸ネジM6 (長)	2
⑰	丸ネジM6 (短)	2
⑱	トラスネジ M6	2
⑲	サイドフレームクランプ	2
⑳	平座金M6-13 UC	12
㉑	バネ座金M6 UC	12
㉒	ナイロンワッシャー M6	6
㉓	ゴムパッキン	2
㉔	ナイロンナット M6	2
㉕	袋ナットM6 UC	12
㉖	塩ビテープ	2
㉗	取付フック	4
㉘	安全キャップ	4
㉙	L型レンチ	1