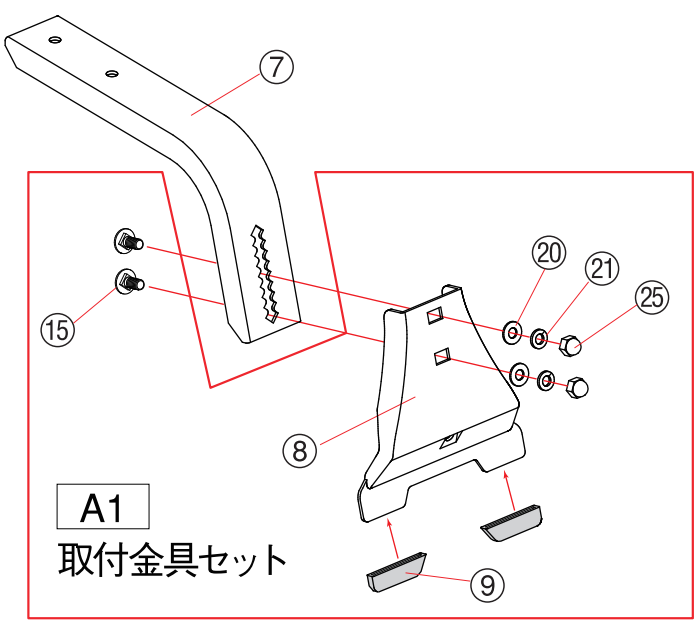
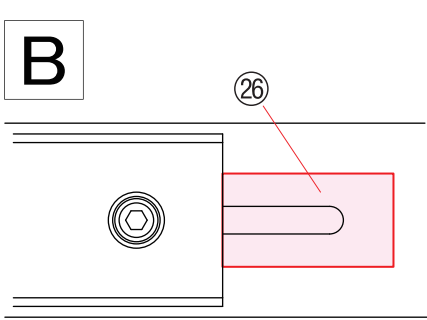
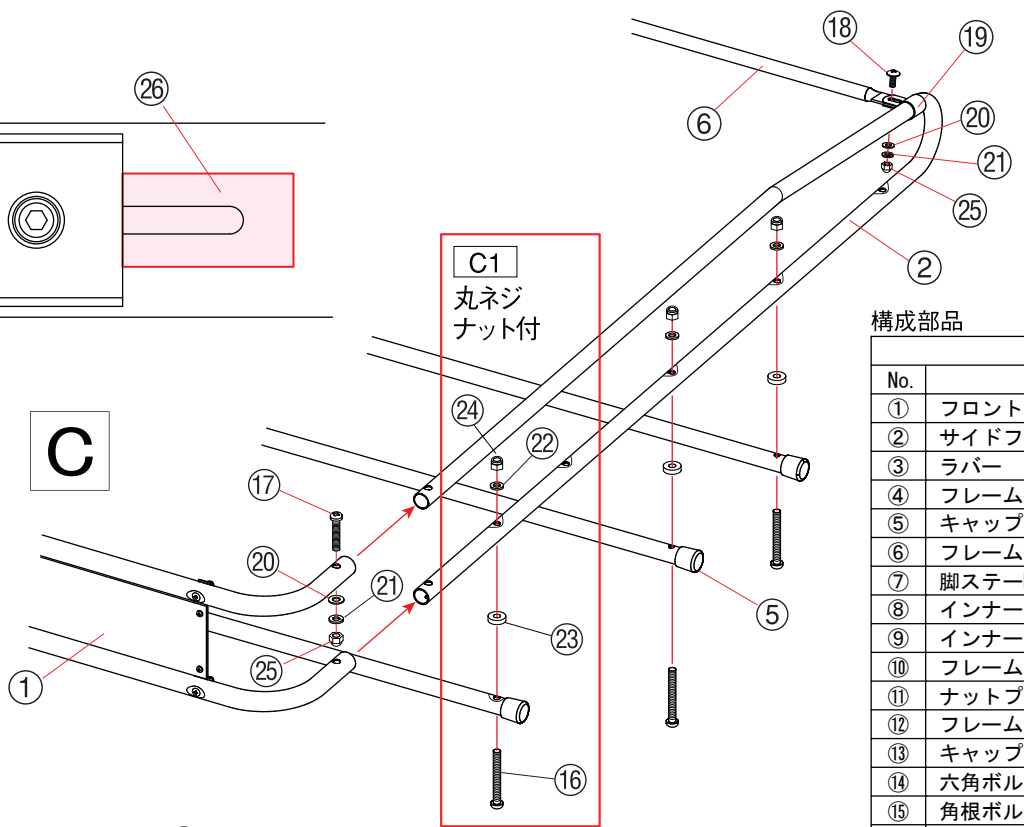
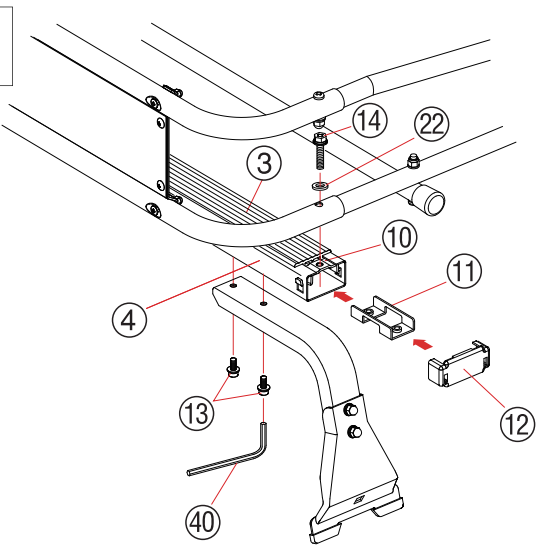
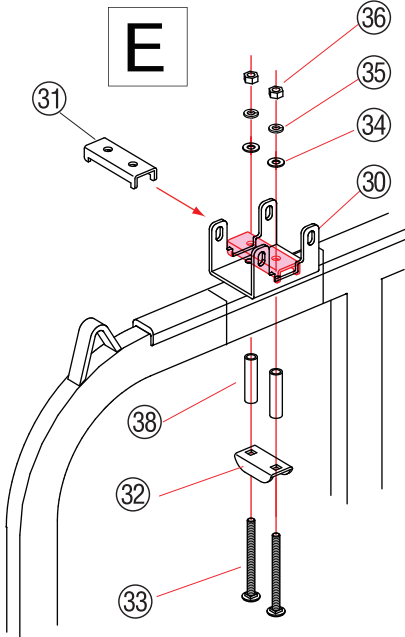
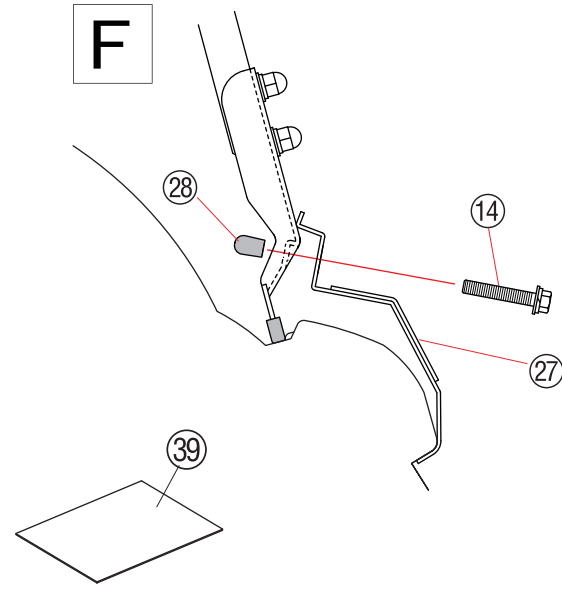


A**B****C**

構成部品

ZM-700L		
No.	部品名称	数量
①	フロントフレーム	1
②	サイドフレーム	2
③	ラバー	3
④	フレームチャンネル	3
⑤	キャップ付パイプ	3
⑥	フレーム補強パイプ	1
⑦	脚ステーM	4
⑧	インナークランプ	4
⑨	インナー保護キャップ	8
⑩	フレームチャンネル金具	6
⑪	ナットプレート	6
⑫	フレームキャップ	6
⑬	キャップボルトセットM6	12
⑭	六角ボルトセットM6 UC	10
⑮	角根ボルトM6 x 13 UC	8
⑯	丸ネジM6 (長)	6
⑰	丸ネジM6 (短)	2
⑱	トラスネジ M6	2
⑲	サイドフレームクランプ	2
⑳	平座金M6-13 UC	12
㉑	バネ座金M6 UC	12
㉒	ナイロンワッシャー M6	12
㉓	ゴムパッキン	6
㉔	ナイロンナット M6	6
㉕	袋ナットM6 UC	12
㉖	塩ビテープ	3
㉗	取付フック	4
㉘	安全キャップ	4
㉙	鳥居金具(上)	2
㉚	鳥居金具(下)	2
㉛	挟み金具(上)	2
㉜	挟み金具(下)	2
㉝	角根ボルトM6 x 75 BK	4
㉞	平座金M6-13 BK	4
㉟	バネ座金M6 BK	4
㊱	六角ナットM6 BK	4
㊲	六角ボルトセットM6 x 15 BK	8
㊳	透明チューブφ9	4
㊴	保護シート	2
㊵	L型レンチ	1

D**E****F****G**