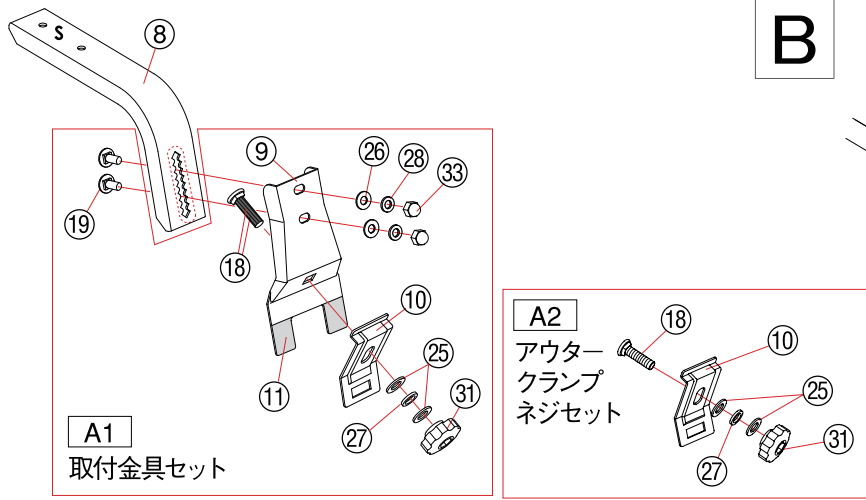
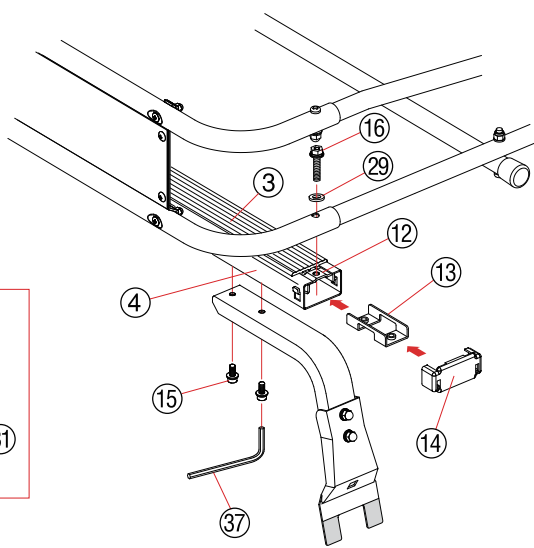


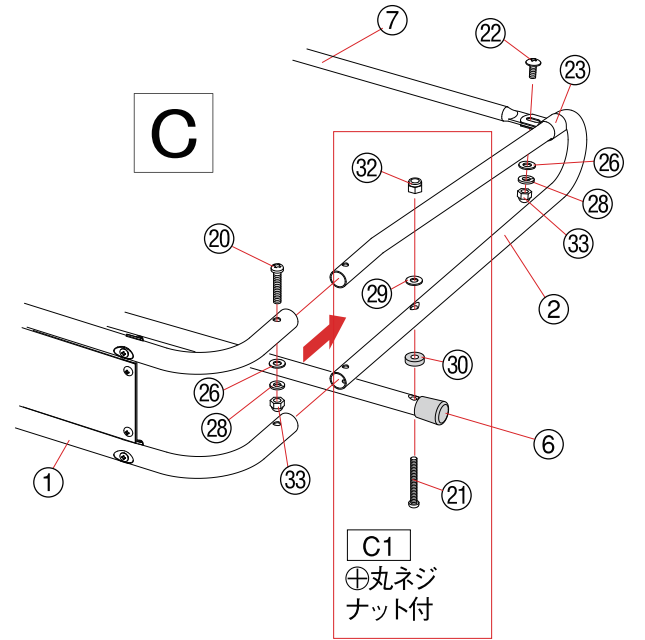
**A**



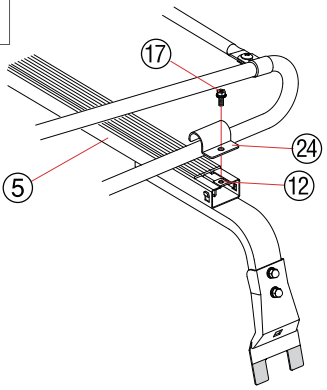
**B**



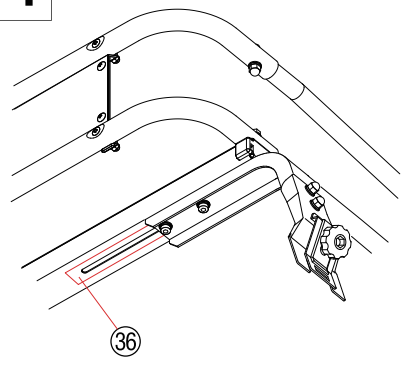
**C**



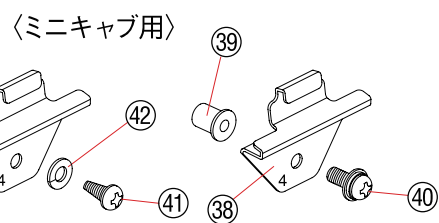
**D**



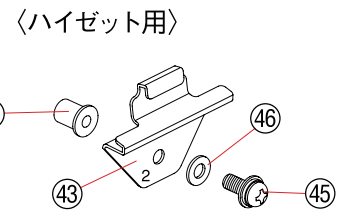
**H**



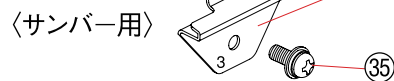
**E**



**F**



**G**



構成部品

No.	名称	ZM-670 ミニキャブ用	ZM-680 サンバー	No.	名称	ZM-670 ミニキャブ用	ZM-680 サンバー
①	フロントフレーム	1	1	②⑥	平座金M6	12	12
②	サイドフレーム	2	2	②⑦	バネ座金M8	4	4
③	ラバー	2	2	②⑧	バネ座金M6	12	12
④	フレームチャンネル(短)	1	1	②⑨	ナイロンワッシャー	4	4
⑤	フレームチャンネル(長)	1	1	②⑩	ゴムパッキン	2	2
⑥	キャップ付パイプ	1	1	②⑪	締付ノブ	4	4
⑦	フレーム補強パイプ	1	1	②⑫	ナイロンナットM6	2	2
⑧	脚ステー	4	4	②⑬	袋ナットM6	12	12
⑨	インナークランプ	4	4	②⑭	インナーフック③	—	4
⑩	アウトークランプ	4	4	②⑮	⊕丸ネジセットM6	—	4
⑪	塩ビシート	8	8	②⑯	塩ビテープ	4	4
⑫	フレームチャンネル金具	4	4	②⑰	Uサイドクランプ	2	2
⑬	ナットプレート	4	4	②⑱	平座金M8	8	8
⑭	フレームキャップ	4	4	ミニキャブ専用部品			
⑮	キャップボルトセットM6	8	8	②⑳	インナーフック④	4	
⑯	六角ボルトセット M6(長)	2	2	②㉑	ウェルナットM5	2	
⑰	六角ボルトセット M6(短)	2	2	②㉒	⊕丸ネジセットM5	2	
⑱	角根ボルトM8	4	4	②㉓	⊕タッピングビス5ミリ	4	
⑲	角根ボルトM6	8	8	②㉔	バネ座金M5	4	
⑳	⊕丸ネジM6(短)	2	2	ハイセット専用部品			
㉑	⊕丸ネジM6(長)	2	2	②㉕	インナーフック②	4	
㉒	トラスネジM6	2	2	②㉖	ウェルナットM6	4	
㉓	サイドフレームクランプ	2	2	②㉗	⊕丸ネジセットM6	4	
㉔	Uサイドクランプ	2	2	②㉘	平座金M6	4	
㉕	平座金M8	8	8				