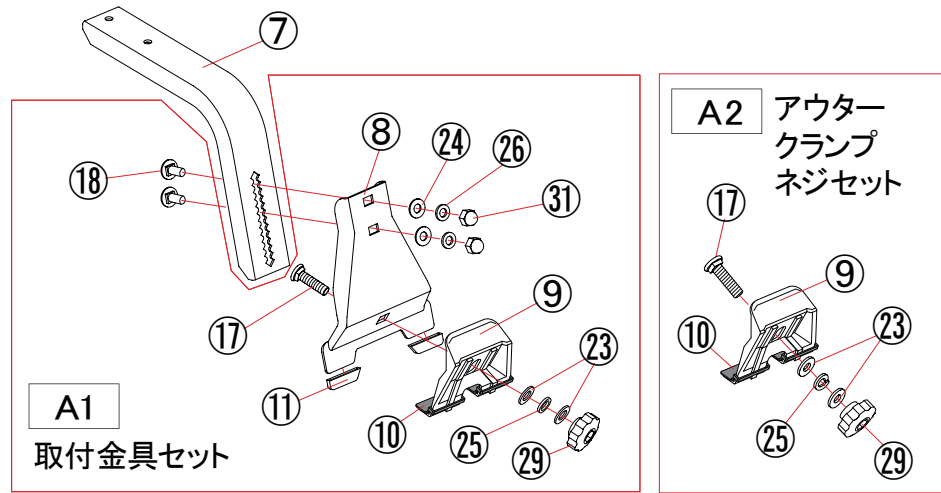
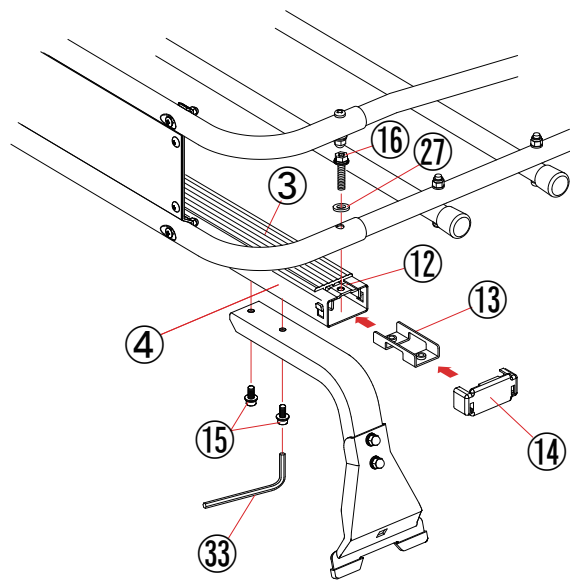


A



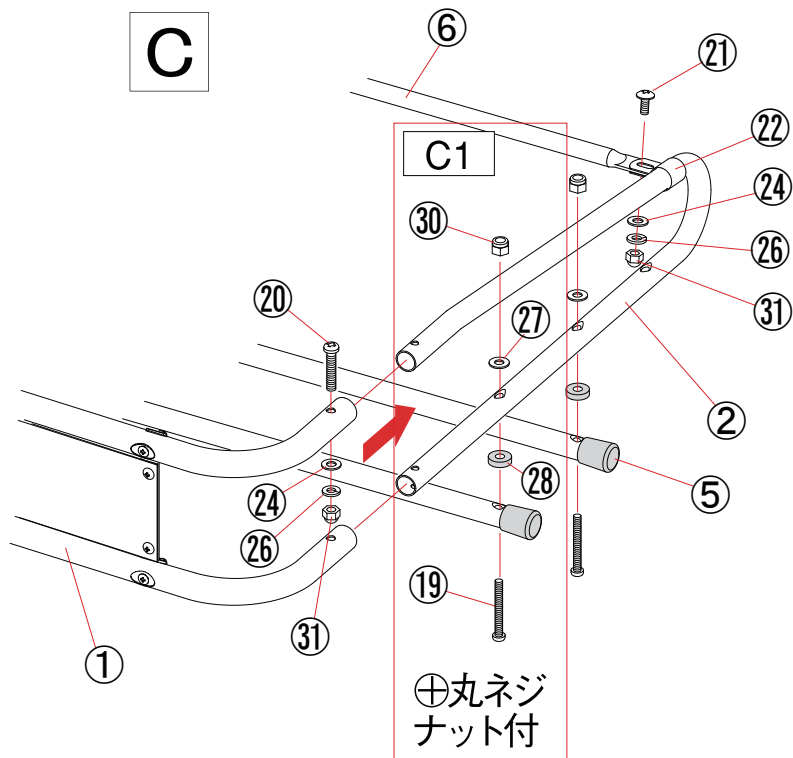
B



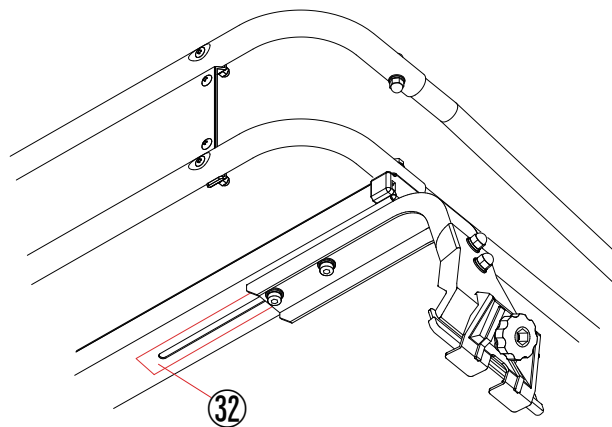
構成部品

No.	名称	数量	
		ZM-600 ZM-800	ZM-630 ZM-650
①	フロントフレーム	1	1
②	サイドフレーム	2	2
③	ラバー	2	2
④	フレームチャンネル	2	2
⑤	キャップ付パイプ	2	1
⑥	フレーム補強パイプ	1	1
⑦	脚ステー	4	4
⑧	インナークランプ	4	4
⑨	アウタークランプ	4	4
⑩	アウターパッキン	8	8
⑪	インナー保護キャップ	8	8
⑫	フレームチャンネル金具	4	4
⑬	ナットプレート	4	4
⑭	フレームキャップ	4	4
⑮	キャップボルトセットM6	8	8
⑯	六角ボルトセットM6	4	4
⑰	角根ボルトM8	4	4
⑱	角根ボルトM6	8	8
⑲	⊕丸ネジM6 (長)	4	2
⑲	⊕丸ネジM6 (短)	2	2
⑲	トラスネジM6	2	2
⑲	サイドフレームクランプ	2	2
⑲	平座金M8	8	8
⑲	平座金M6	12	12
⑲	バネ座金M8	4	4
⑲	バネ座金M6	4	4
⑲	ナイロンワッシャー	8	6
⑲	ゴムパッキン	4	2
⑲	締付ノブ	4	4
⑲	ナイロンナットM6	4	2
⑲	袋ナットM6	12	12
⑲	塩ビテープ	4	4
⑲	L型レンチ	1	1

C



D



※品番によって⑦脚ステー、⑧インナークランプの高さが異なります。