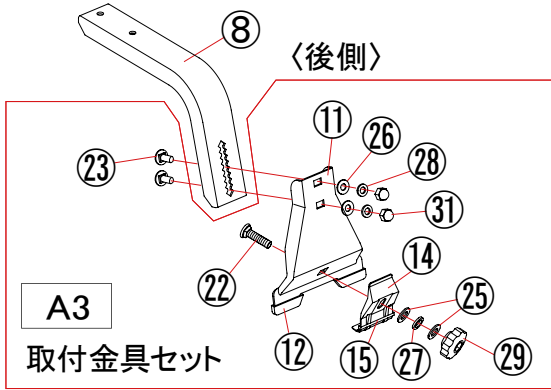
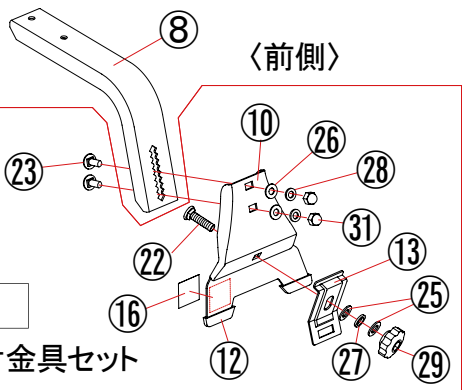


**A**



**A1**

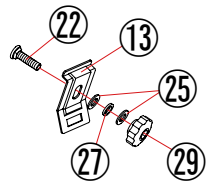
取付金具セット

**A3**

取付金具セット

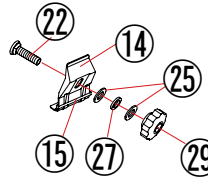
**A2**

アウタークランプ  
ネジセット  
(前用)

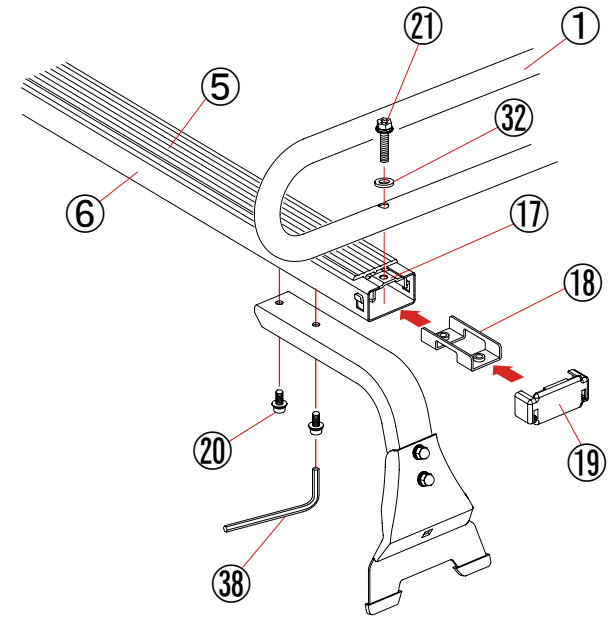


**A4**

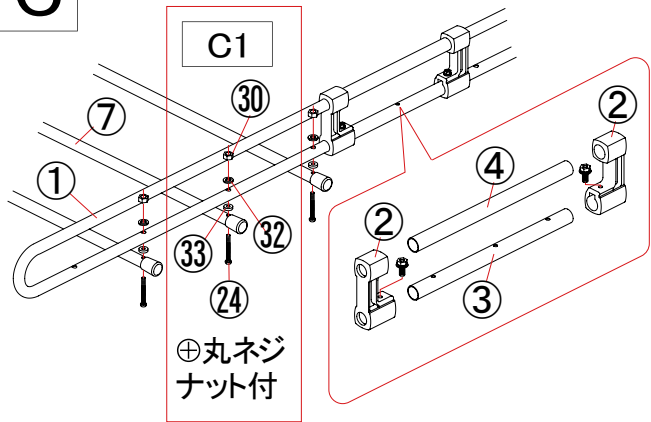
アウタークランプ  
ネジセット  
(後用)



**B**



**C**

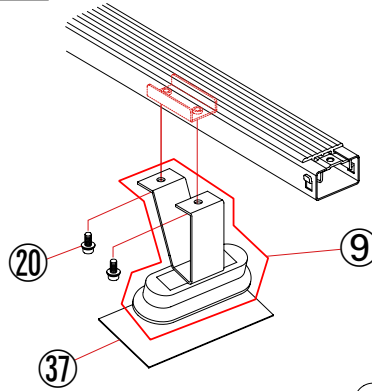


**C1**

⊕丸ネジ  
ナット付

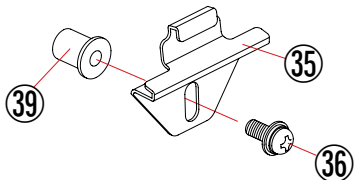
**D**

脚ステー(センター)セット



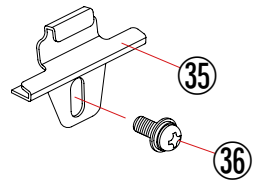
**E**

〈ZM-333AH 用  
インナーフックセット〉

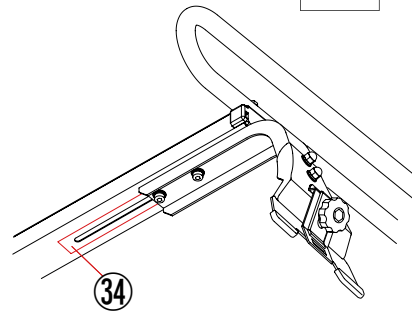


**F**

〈ZM-333SH 用  
インナーフックセット〉



**G**



構成部品

ZM-333SH/333AH					
No.	名称	数量	No.	名称	数量
①	U型サイドフレーム	4	②①	⊕六角ボルトセットM6	6
②	コネクター※	4	②②	角根ボルトM8	4
③	パイプ(穴・有)	2	②③	角根ボルトM6	8
④	パイプ(穴・無)	2	②④	⊕丸ネジM6	12
⑤	ラバー	3	②⑤	平座金M8	8
⑥	フレームチャンネル	3	②⑥	平座金M6	8
⑦	キャップ付パイプ	6	②⑦	バネ座金M8	4
⑧	脚ステー(前・後)	4	②⑧	バネ座金M6	8
⑨	脚ステー(センター)	2	②⑨	締付ノブ	4
⑩	インナークランプ(前)	2	③⑩	ナイロンナットM6	12
⑪	インナークランプ(後)	2	③⑪	袋ナットM6	8
⑫	インナー保護キャップ	8	③⑫	ナイロンワッシャー	18
⑬	アウタークランプ(前)	2	③⑬	ゴムパッキン	12
⑭	アウタークランプ(後)	2	③⑭	塩ビテープ	6
⑮	アウターパッキン	2	③⑮	インナーフック	2
⑯	塩ビシート(前用)	4	③⑯	⊕丸ネジセットM6	2
⑰	フレームチャンネル金具	6	③⑰	保護シート	2
⑱	ナットプレート	6	③⑱	L型レンチ	1
⑳	フレームキャップ	6	③⑳	ウェルナット (ZAM-333AH専用パーツ)	2
	キャップボルトセットM6	12			

※コネクターには⊕六角ボルトセットM6と四角ナットが組付け済みです。