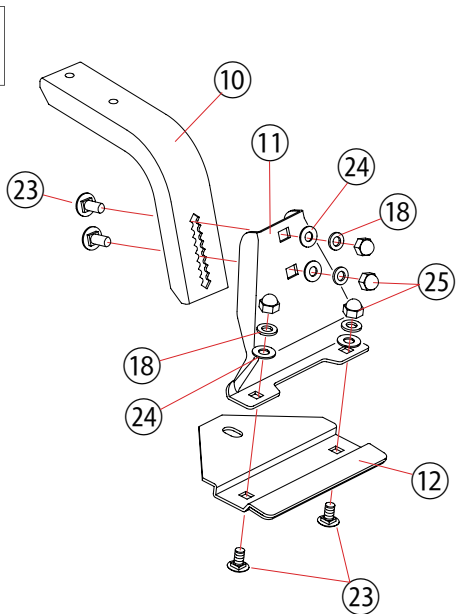
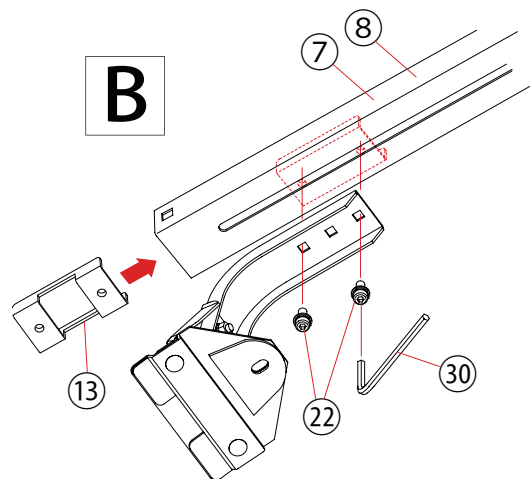


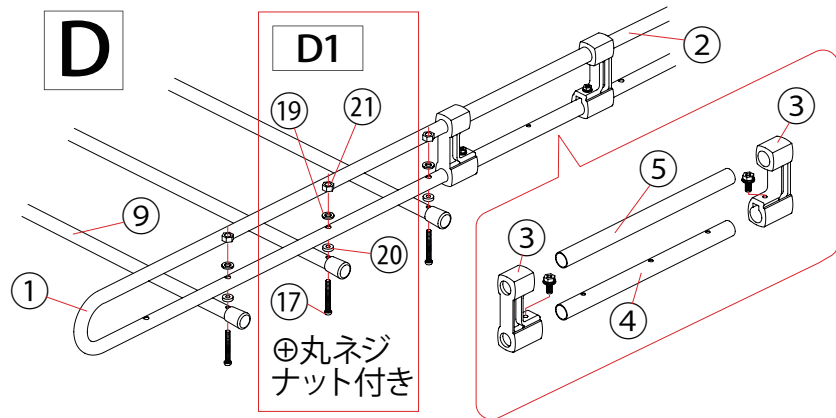
**A**



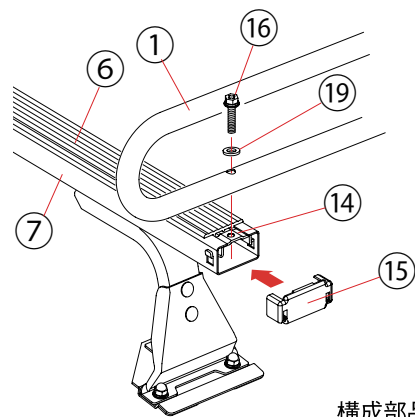
**B**



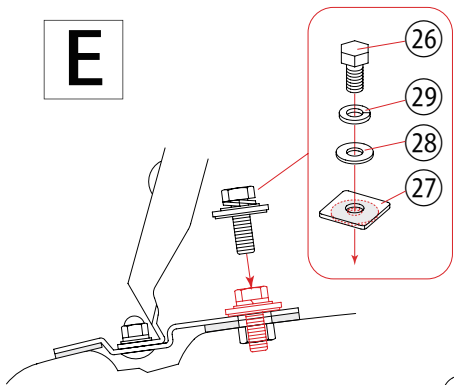
**D**



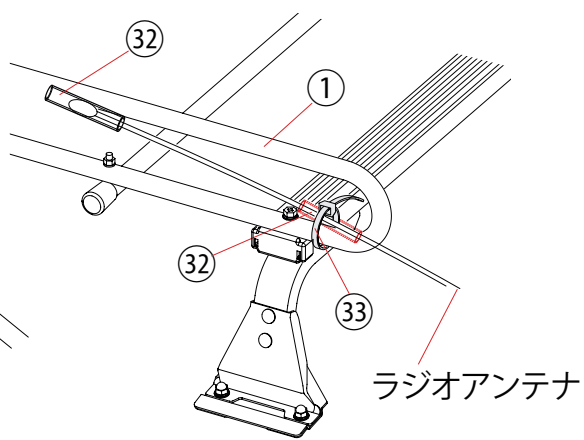
**C**



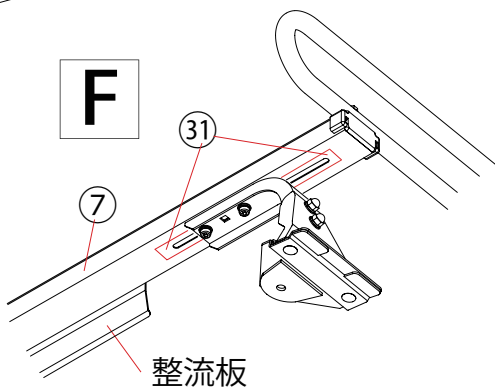
**E**



**G**



**F**



構成部品

ZM-333NV					
No.	名称	数量	No.	名称	数量
①	U型サイドフレーム (前/長)	2	⑱	バネ座金M6	24
②	U型サイドフレーム (後/短)	2	⑲	ナイロンワッシャー	16
③	コネクター※	4	⑳	ゴムパッキン	10
④	パイプ (穴・有)	2	㉑	ナイロンナットM6	10
⑤	パイプ (穴・無)	2	㉒	キャップボルトセットM6	12
⑥	ラバー	3	㉓	角根ボルトM6	24
⑦	フレームチャンネル (整流板付)	1	㉔	平座金M6	24
⑧	フレームチャンネル	2	㉕	袋ナットM6	24
⑨	キャップ付パイプ	5	㉖	六角ボルトM8	6
⑩	脚ステー	6	㉗	角座金 (防水ゴムシート付)	6
⑪	インナークランプ	6	㉘	平座金M8	6
⑫	ルーフ金具 (ゴム付)	6	㉙	バネ座金M8	6
⑬	ナットプレート	6	㉚	L型レンチ	1
⑭	フレームチャンネル金具	6	㉛	塩ビテープ	6
⑮	フレームキャップ	6	㉜	透明チューブ	1
⑯	⊕六角ボルトセットM6	6	㉝	結束バンド	1
⑰	⊕丸ネジM6	10			

※コネクターには⊕六角ボルトセットM6と四角ナットが組付け済みです。