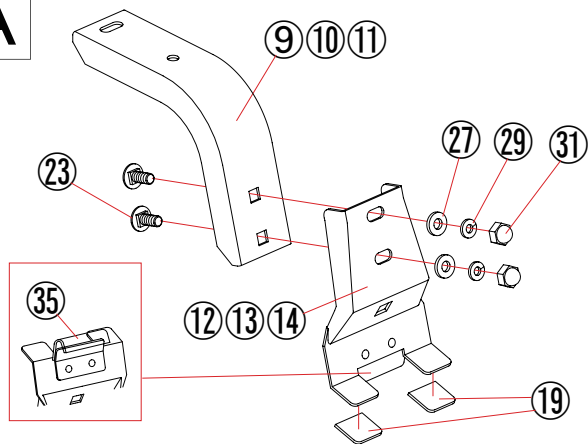
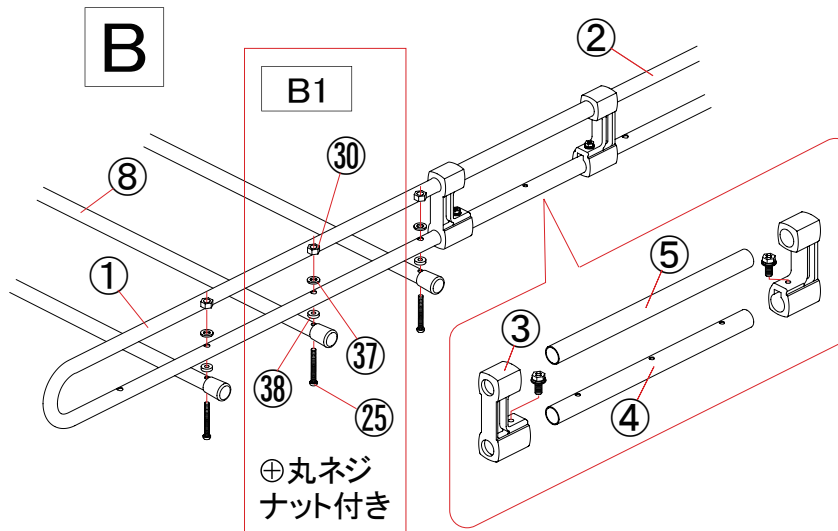


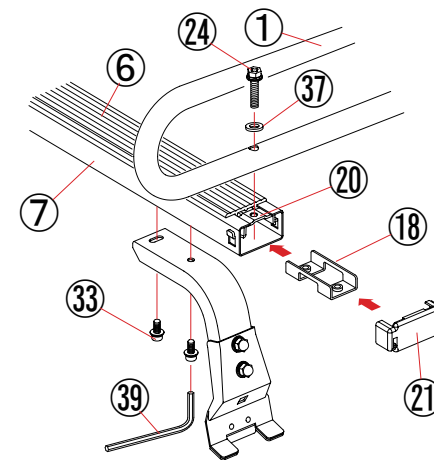
A



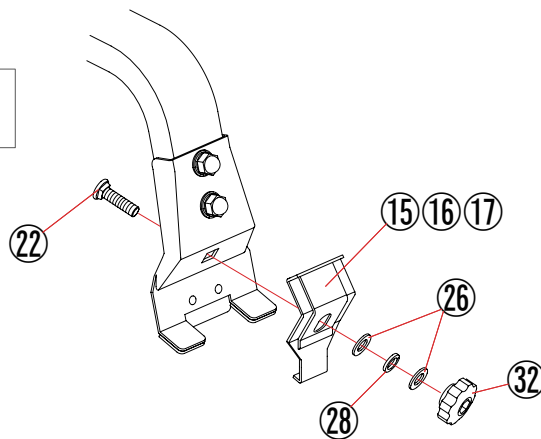
B



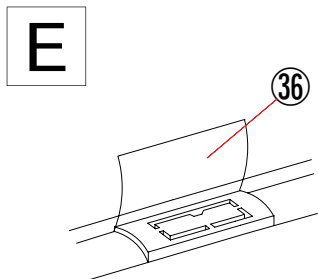
C



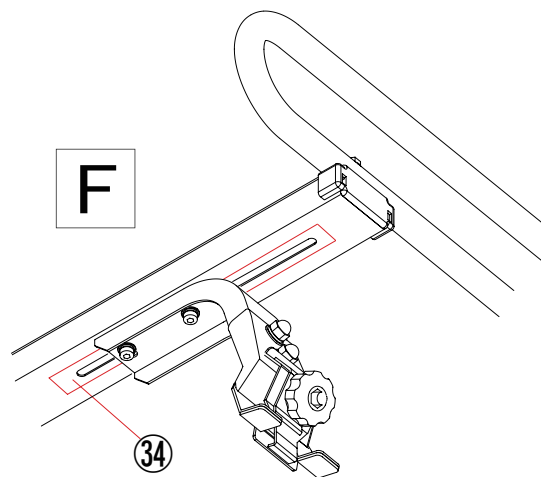
D



E



F



構成部品

ZM-333AD					
No.	名称	数量	No.	名称	数量
①	U型サイドフレーム (前・長)	2	⑲	フレームキャップ	6
②	U型サイドフレーム (後・短)	2	⑳	角根ボルトM8	6
③	コネクター※	4	㉑	角根ボルトM6	12
④	パイプ (穴・有)	2	㉒	⊕六角ボルトセットM6	6
⑤	パイプ (穴・無)	2	㉓	⊕丸ネジM6	10
⑥	ラバー	3	㉔	平座金M8	12
⑦	フレームチャンネル	3	㉕	平座金M6	12
⑧	キャップ付パイプ	5	㉖	バネ座金M8	6
⑨	脚ステー (前)	2	㉗	バネ座金M6	12
⑩	脚ステー (中間)	2	㉘	ナイロンナットM6	10
⑪	脚ステー (後)	2	㉙	袋ナットM6	12
⑫	インナークランプ (前・右)	1	㉚	締付ノブ	6
⑬	インナークランプ (前・左)	1	㉛	キャップボルトセットM6	12
⑭	インナークランプ	4	㉜	塩ビテープ	6
⑮	アウタークランプ (前・右)	1	㉝	保護シート (小)	6
⑯	アウタークランプ (前・左)	1	㉞	保護シート (大)	6
⑰	アウタークランプ	4	㉟	ナイロンワッシャー	16
⑱	ナットプレート	6	㊱	ゴムパッキン	10
⑲	ゴムシート	12	㊲	L型レンチ	1
㉑	フレームチャンネル金具	6			

※コネクターには⊕六角ボルトセットM6と四角ナットが組付け済みです。