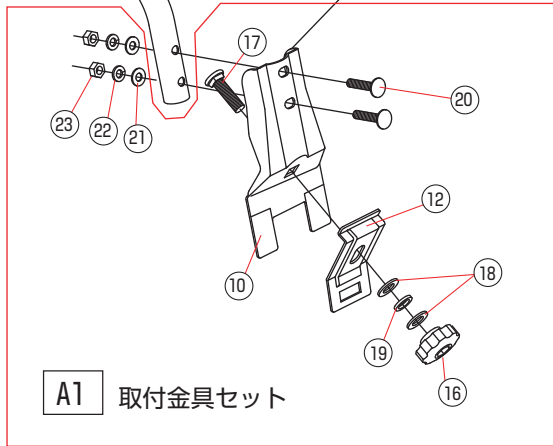
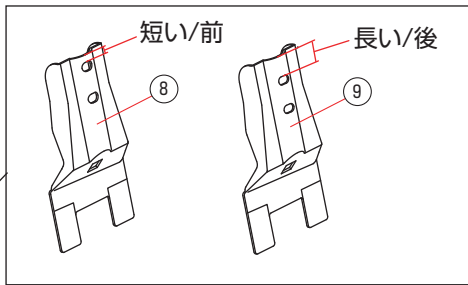
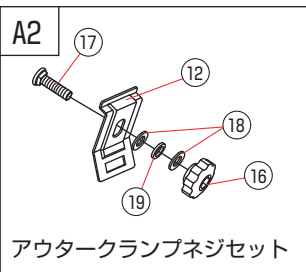
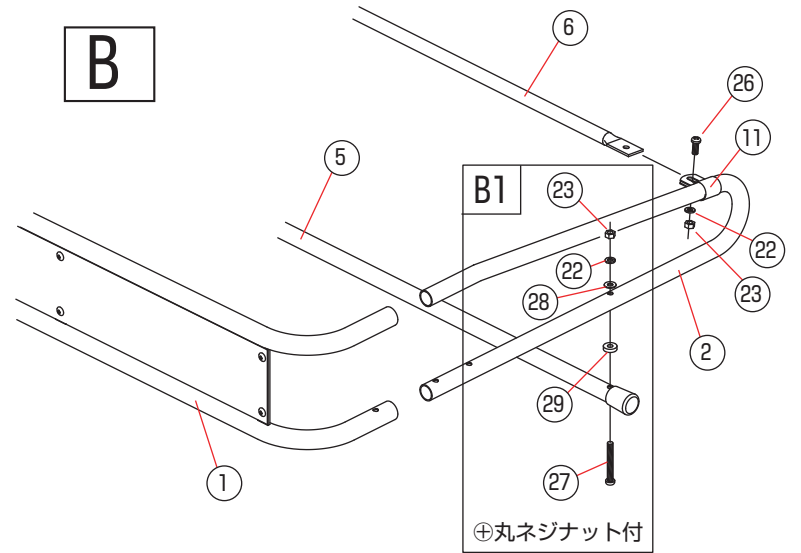


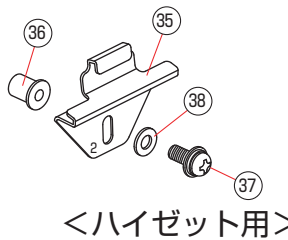
A



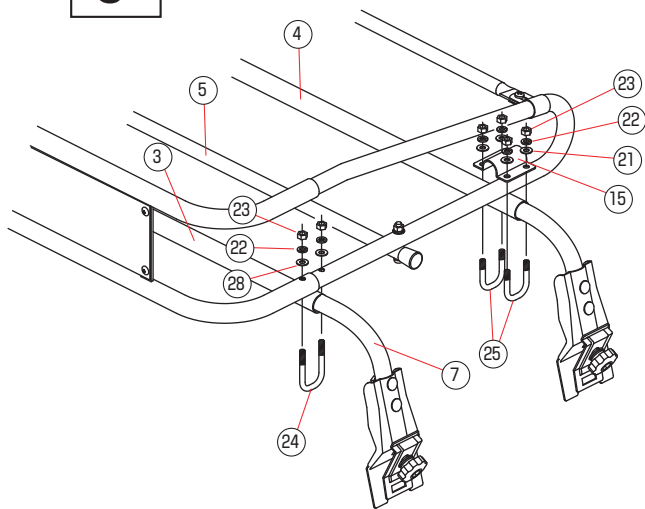
B



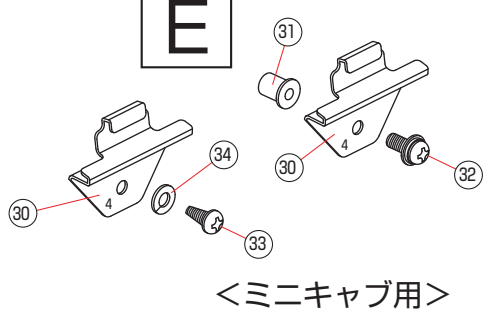
D



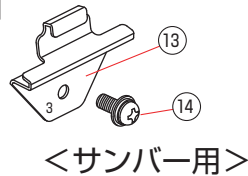
C



E



F



No	名称	STR-670 ミニキャブ・ハイゼット	STR-680 サンバー	No	名称	STR-670 ミニキャブ・ハイゼット	STR-680 サンバー
①	フロントフレーム	1	1	②②	バネ座金M6	24	24
②	サイドフレーム	2	2	②③	六角ナットM6	24	24
③	フレームパイプ短	1	1	②④	Uボルト大	2	2
④	フレームパイプ長	1	1	②⑤	Uボルト小	4	4
⑤	キャップ付パイプ	1	1	②⑥	⊕丸ネジM6(短)	2	2
⑥	フレーム補強パイプ	1	1	②⑦	⊕丸ネジM6(長)	2	2
⑦	脚パイプ	4	4	②⑧	ナイロンワッシャー	6	6
⑧	インナーランプ(前)	2	2	②⑨	ゴムパッキン	2	2
⑨	インナーランプ(後)	2	2	ミニキャブ専用部品			
⑩	塩ビシート	8	8	③⑩	インナーフック④	4	
⑪	サイドフレームクランプ	2	2	③⑪	ウェルナットM5	2	
⑫	アウタークランプ	4	4	③⑫	⊕丸ネジセットM5	2	
⑬	インナーフック③	—	4	③⑬	⊕タッピングビス5ミリ	4	
⑭	⊕丸ネジセットM6	—	4	③⑭	バネ座金 M5	4	
⑮	Uサイドクランプ	2	2	ハイゼット専用部品			
⑯	締付ノブ	4	4	③⑮	インナーフック②	4	
⑰	角根ボルトM8	4	4	③⑯	ウェルナットM6	4	
⑱	平座金M8	8	8	③⑰	⊕丸ネジセットM6	4	
⑲	バネ座金M8	4	4	③⑱	平座金M6	4	
⑳	角根ボルトM6	8	8				
㉑	平座金M6	16	16				