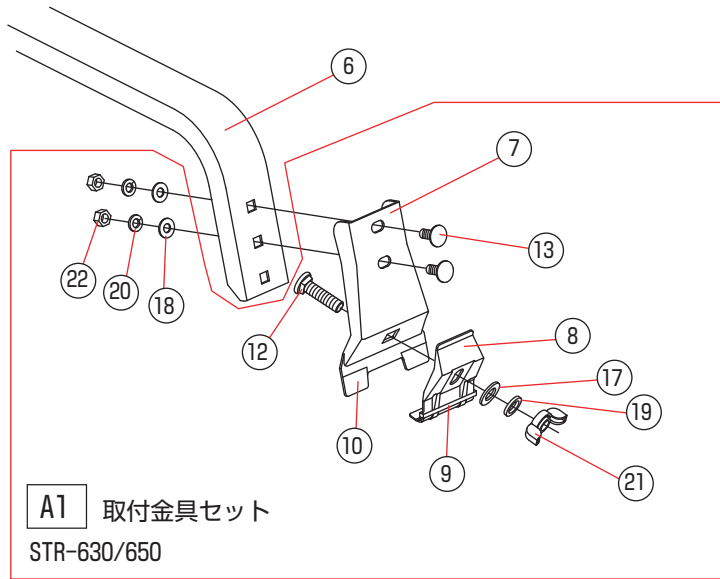
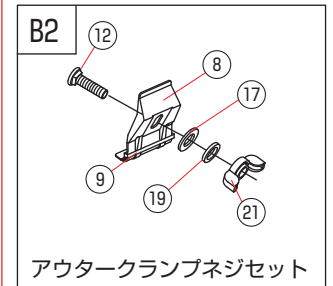
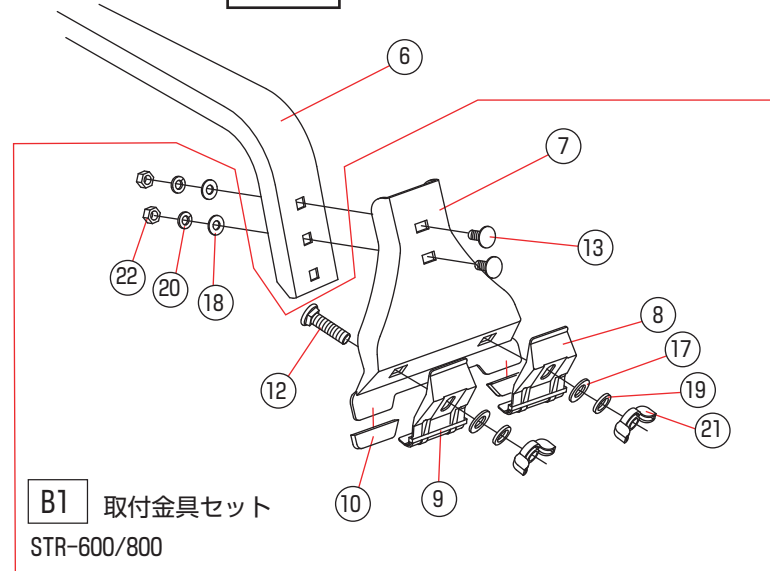


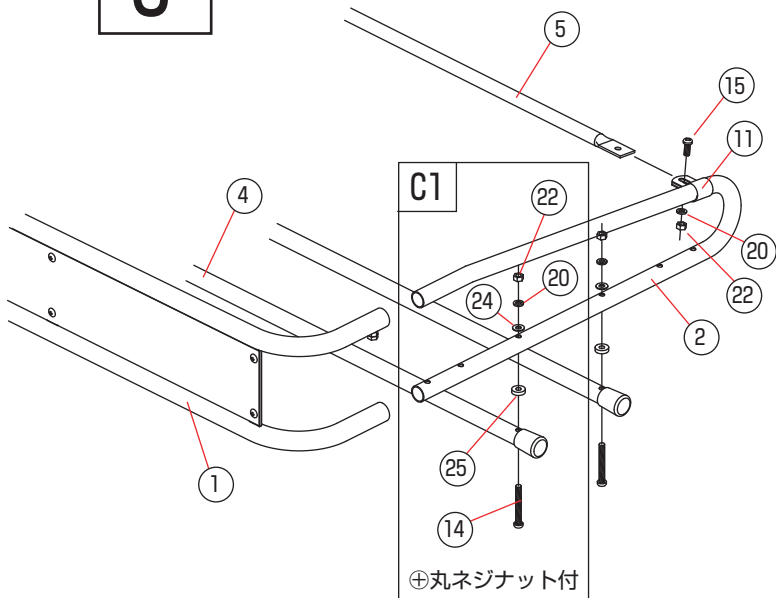
A



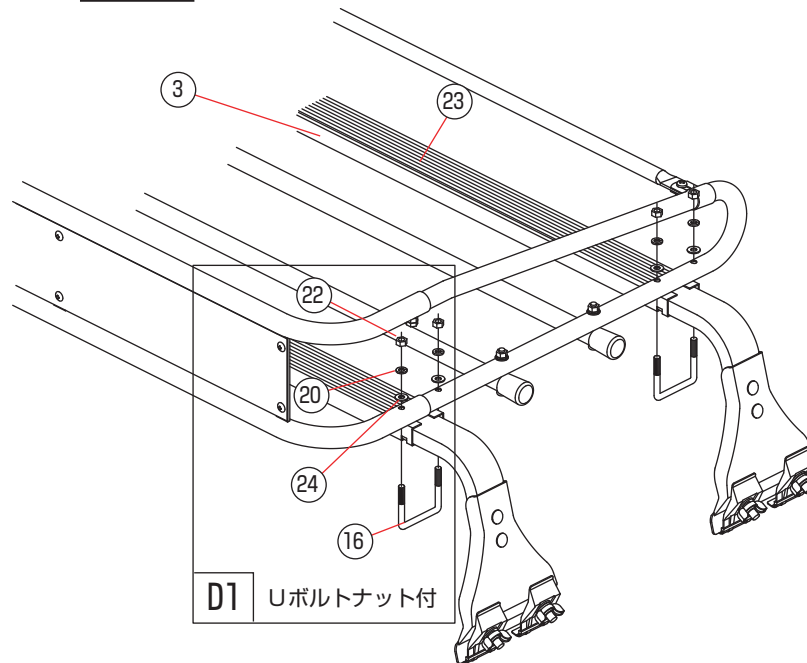
B



C



D



No	名称	数量		
		STR-600 STR-800	STR-630	STR-650
①	フロントフレーム	1	1	1
②	サイドフレーム	2	2	2
③	フレームチャンネル	2	2	2
④	キャップ付パイプ	2	2	1
⑤	フレーム補強パイプ	1	1	1
⑥	脚ステー	4	4	4
⑦	インナーランプ	4	4	4
⑧	アウトークランプ	8	4	4
⑨	アウトーパーキン	8	4	4
⑩	塩ビシート	—	8	8
	インナー保護キャップ	8	—	—
⑪	サイドフレームクランプ	2	2	2
⑫	角根ボルトM8	8	4	4
⑬	角根ボルトM6	8	8	8
⑭	⊕丸ネジM6(長)	4	4	2
⑮	⊕丸ネジM6(短)	2	2	2
⑯	Uボルト	4	4	4
⑰	平座金M8	8	4	4
⑱	平座金M6	8	8	8
⑲	バネ座金M8	8	4	4
⑳	バネ座金M6	22	22	20
㉑	蝶ナットM8	8	4	4
㉒	六角ナットM6	22	22	20
㉓	ラバー	2	2	2
㉔	ナイロンワッシャー	12	12	10
㉕	ゴムパッキン	4	4	2