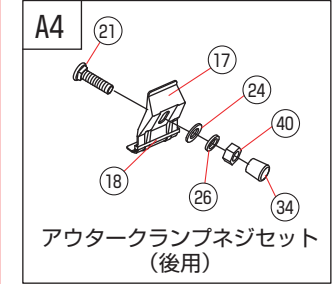
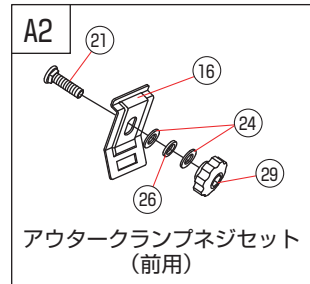
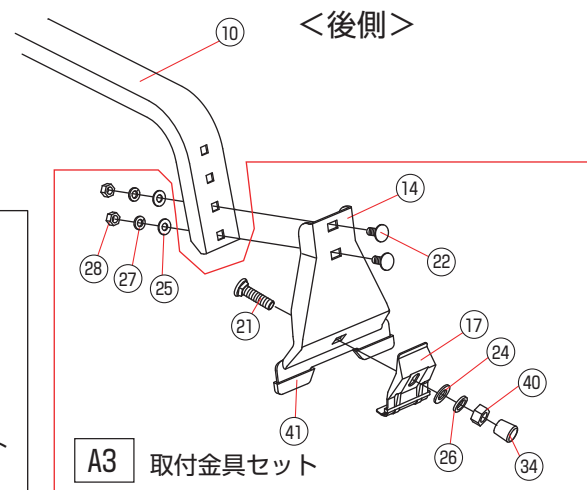
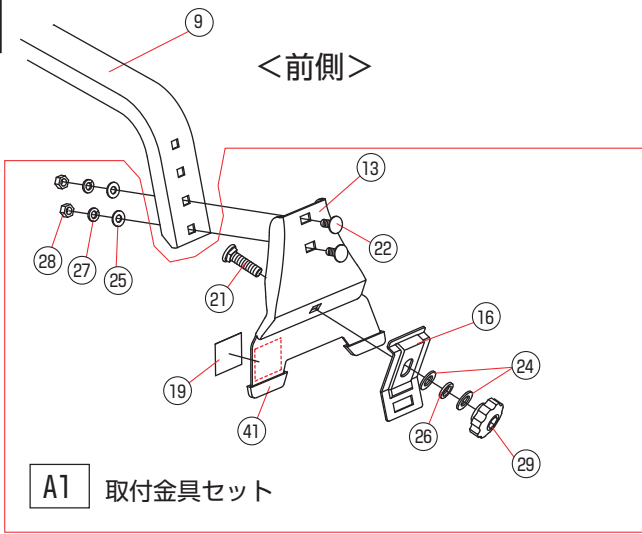
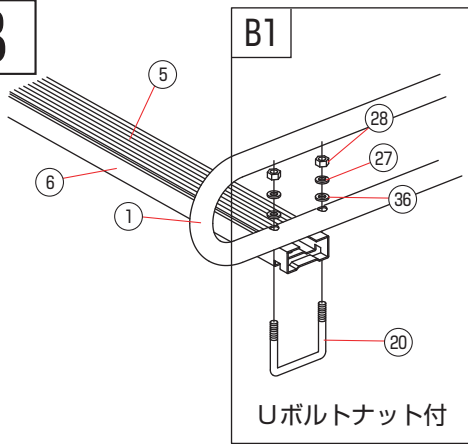


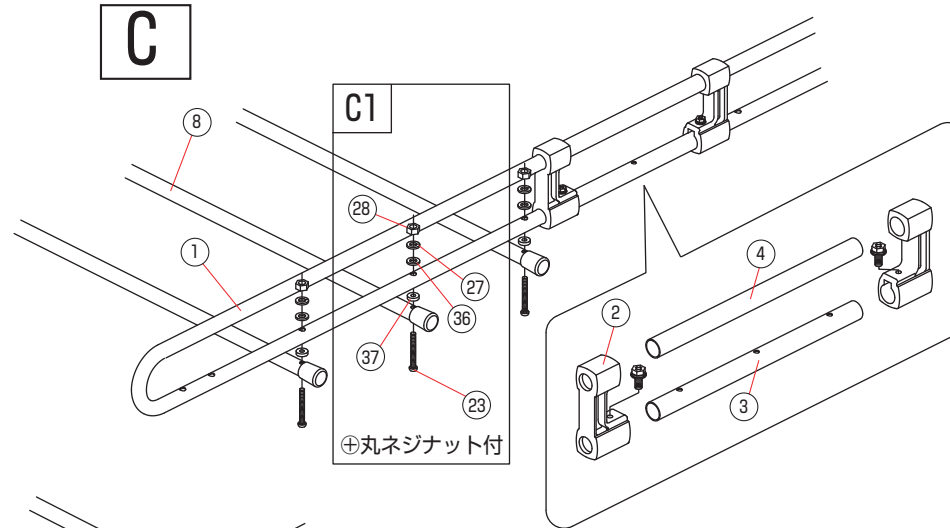
A



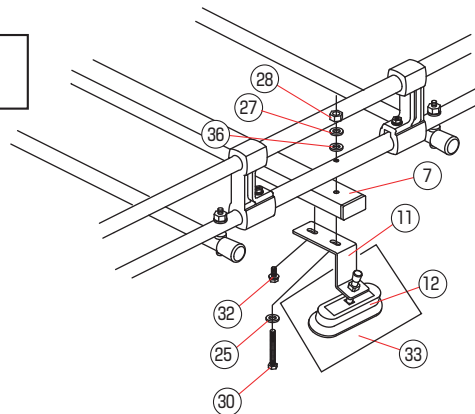
B



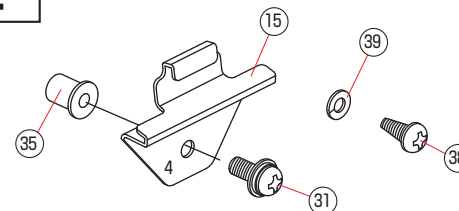
C



D



E



STR-333ML・333MH					
No	名称	数量	No	名称	数量
①	U型サイドフレーム	4	②①	角根ボルトM8	4
②	コネクター※	4	②②	角根ボルトM6	8
③	パイプ (穴・有)	2	②③	⊕丸ネジ M6	12
④	パイプ (穴・無)	2	②④	平座金M8	6
⑤	ラバー	2	②⑤	平座金M6	10
⑥	フレームチャンネル	2	②⑥	バネ座金M8	4
⑦	フレームパイプ	1	②⑦	バネ座金M6	30
⑧	キャップ付パイプ	6	②⑧	六角ナット M6	30
⑨	脚ステー (前)	2	②⑨	締付ノブ	2
⑩	脚ステー (後)	2	③⑩	六角ボルトM6	2
⑪	脚ステー (センター)	2	③⑪	⊕丸ネジセットM5	2
⑫	屋根ゴム	2	③⑫	⊕六角ボルトセットM6	2
⑬	インナークランプ(前)	2	③⑬	保護シート	2
⑭	インナークランプ(後)	2	③⑭	安全キャップ	4
⑮	インナーフック④	2	③⑮	ウェルナット	2
⑯	アウタークランプ(前)	2	③⑯	ナイロンワッシャー	22
⑰	アウタークランプ(後)	2	③⑰	ゴムパッキン	12
⑱	アウターパッキン	2	③⑱	⊕タッピングビス5ミリ	2
⑲	塩ビシート (前用)	4	③⑲	バネ座金M5	2
⑳	Uボルト	4	④⑩	六角ナットM8	2
			④⑪	インナー保護キャップ	8

※コネクターには⊕六角ボルトセットM6と四角ナットが組付け済みです。