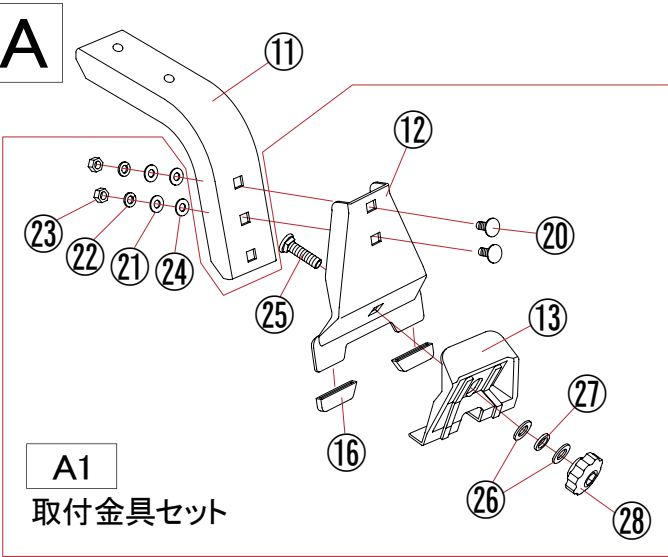
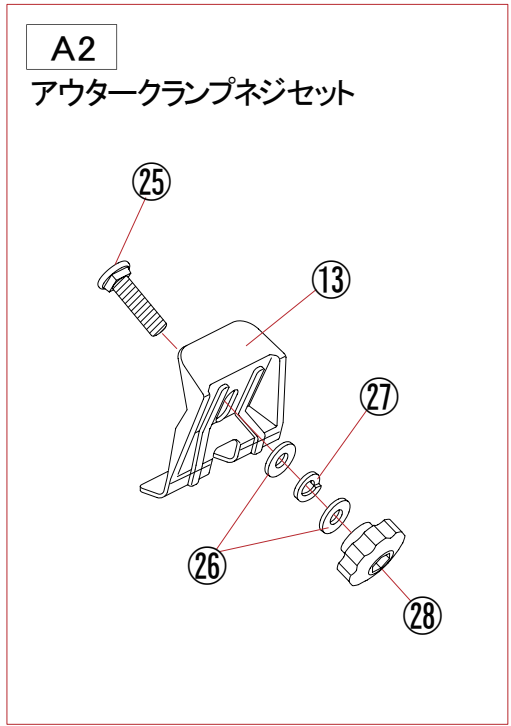


A

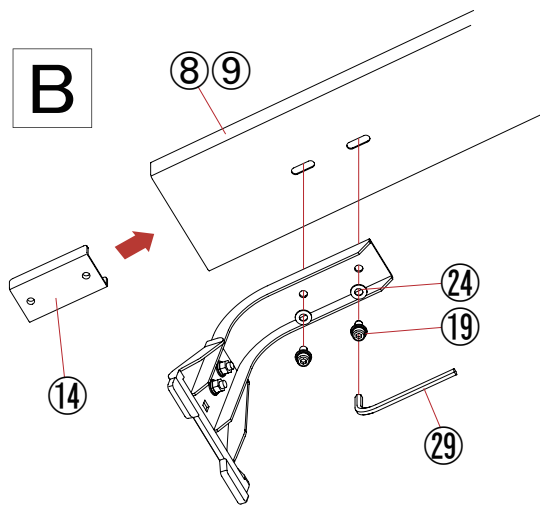


A1
取付金具セット

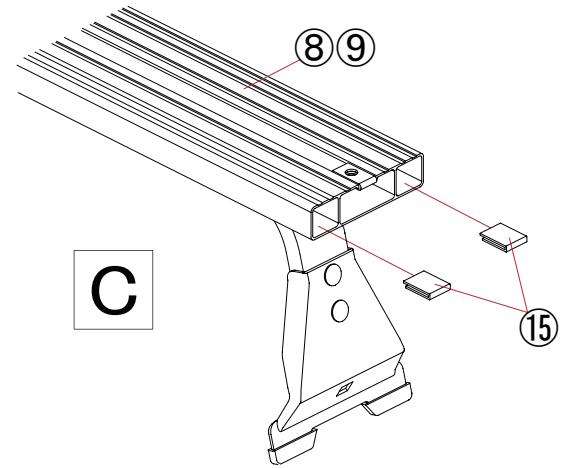
A2
アウトークランプネジセット



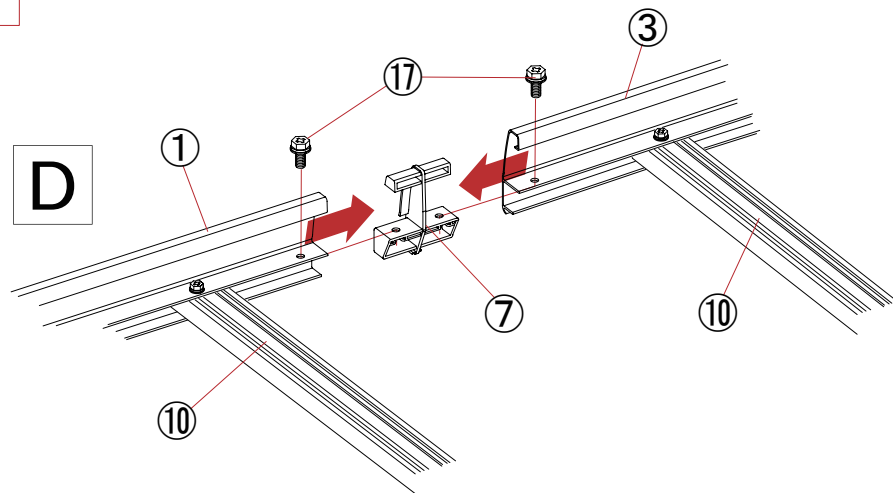
B



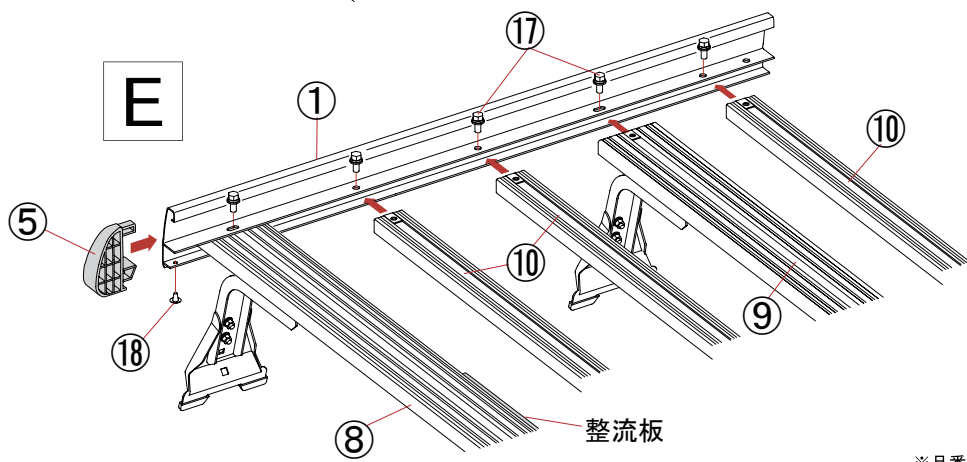
C



D



E



構成部品

SA-38/39		
No.	名称	数量
①	サイドフレーム (前/右)	1
②	サイドフレーム (前/左)	1
③	サイドフレーム (後/右)	1
④	サイドフレーム (後/左)	1
⑤	先端キャップ (R)	2
⑥	先端キャップ (L)	2
⑦	中間ジョイント	2
⑧	デッキ脚フレーム (整流板付)	1
⑨	デッキ脚フレーム	3
⑩	荷台フレーム	6
⑪	脚ステー	8
⑫	インナークランプ	8
⑬	アウトークランプ	8
⑭	ナットプレート	8
⑮	ゴムパッキン	16
⑯	インナー保護キャップ	16
⑰	⊕六角ボルトセットM6	24
⑱	⊕タッピングビス 5ミリ	4
⑲	キャップボルトセットM6	16
⑳	角根ボルトM6	16
㉑	平座金M6	16
㉒	バネ座金M6	16
㉓	六角ナットM6	16
㉔	ナイロンワッシャー	32
㉕	角根ボルトM8	8
㉖	平座金M8	16
㉗	バネ座金M8	8
㉘	締付ノブ	8
㉙	L型レンチ	1

※品番によって⑪脚ステー、⑫インナークランプの高さが異なります。