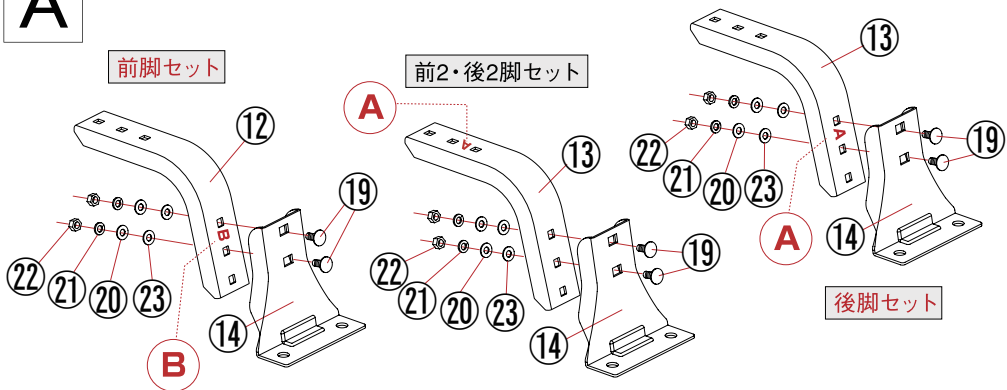
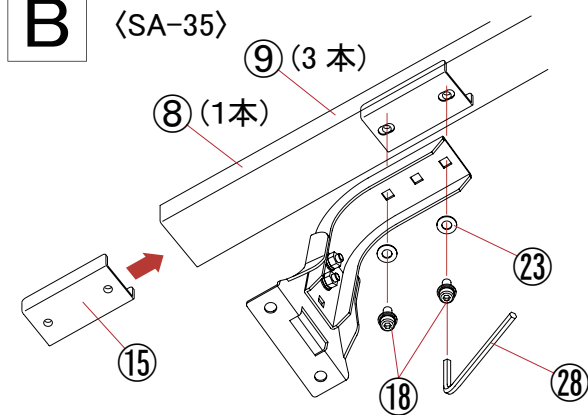


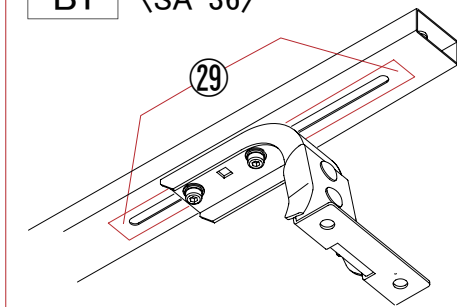
A



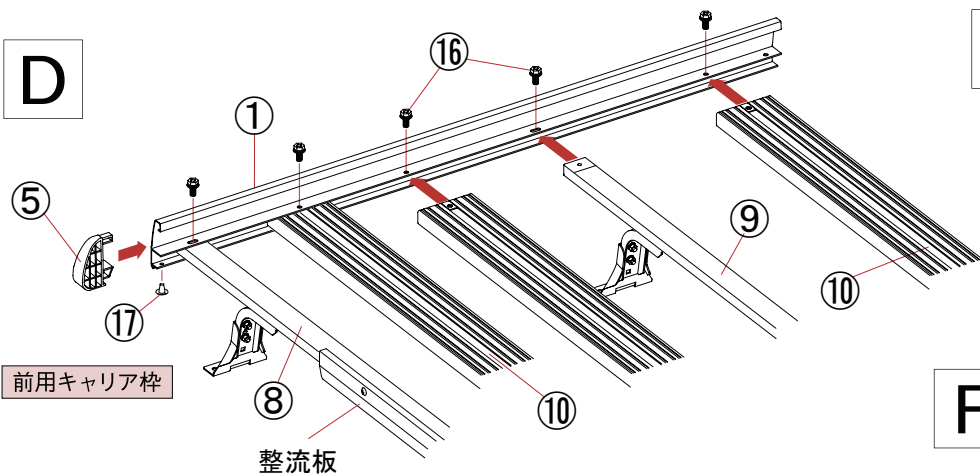
B



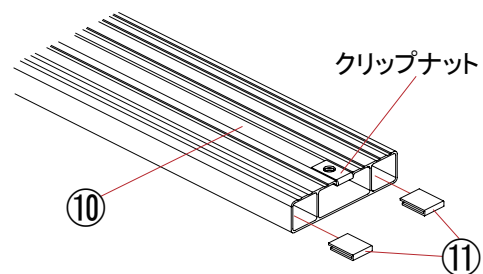
B1 <SA-36>



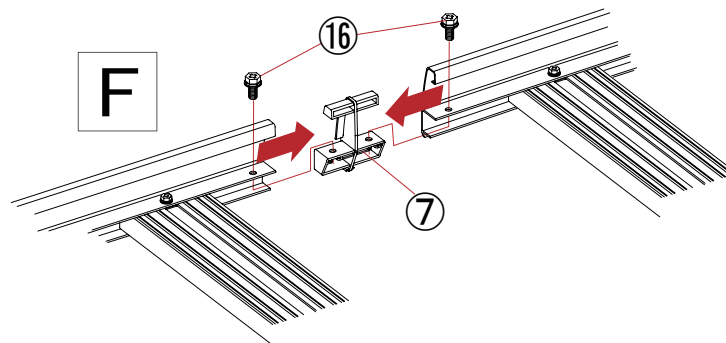
D



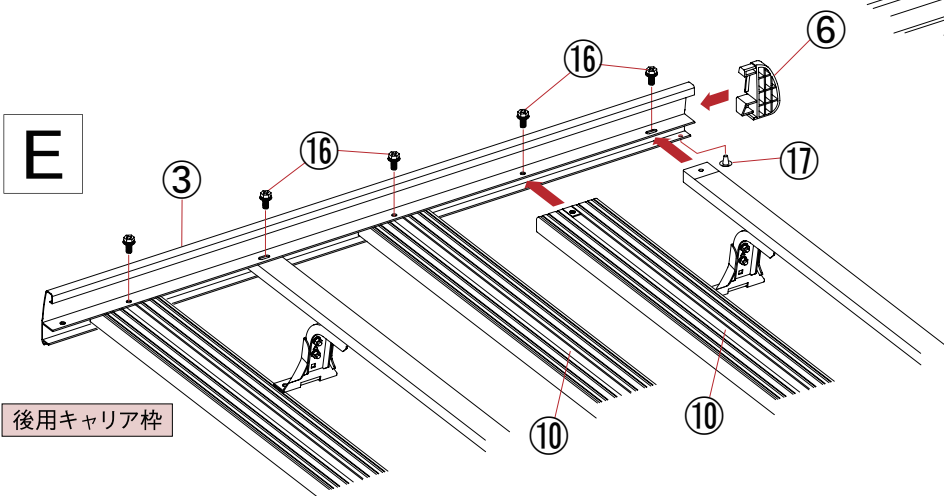
C



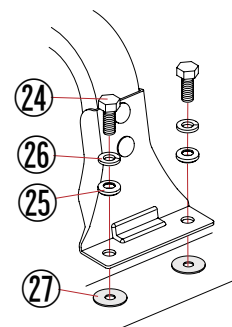
F



E



G



構成部品

No.	名称	SA-35	SA-36
①	サイドフレーム (前/右)	1	1
②	サイドフレーム (前/左)	1	1
③	サイドフレーム (後/右)	1	1
④	サイドフレーム (後/左)	1	1
⑤	先端キャップ (R)	2	2
⑥	先端キャップ (L)	2	2
⑦	中間ジョイント	2	2
⑧	脚フレーム (整流板付)	1	1
⑨	脚フレーム	3	3
⑩	デッキフレーム (クリップナット付)	6	6
⑪	ゴムパッキン	24	24
⑫	前用脚ステー	2	2
⑬	脚ステー	6	6
⑭	インナークランプ	8	8
⑮	ナットプレート	8	8
⑯	⊕六角ボルトセットM6	24	24
⑰	⊕タッピングビス5ミリ	4	4
⑱	キャップボルトセットM6	16	16
⑲	角根ボルトM6	16	16
⑳	平座金M6	16	16
㉑	バネ座金M6	16	16
㉒	六角ナットM6	16	16
㉓	ナイロンワッシャー	32	32
㉔	六角ボルトM8	16	16
㉕	シール座金	16	16
㉖	バネ座金M8	16	16
㉗	防水ゴムシート	16	16
㉘	L型レンチ	1	1
㉙	塩ビテープ	—	8