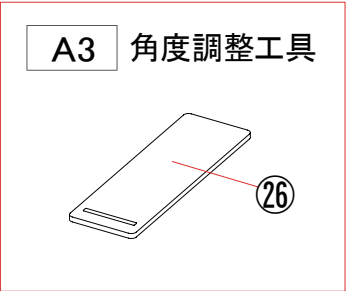
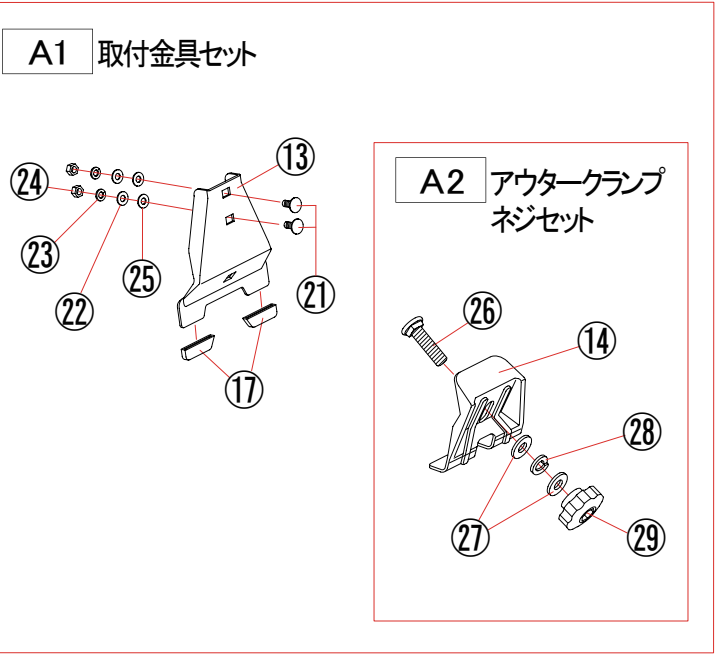
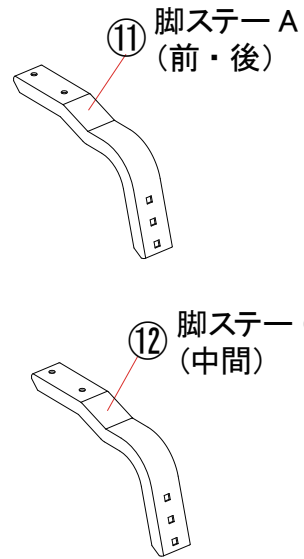
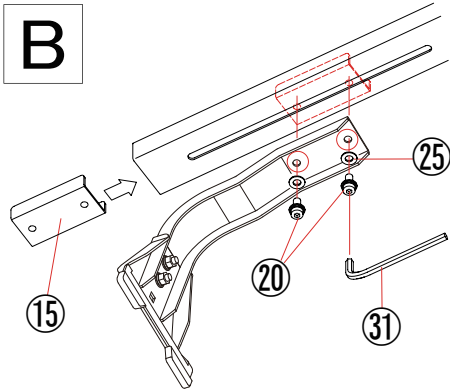


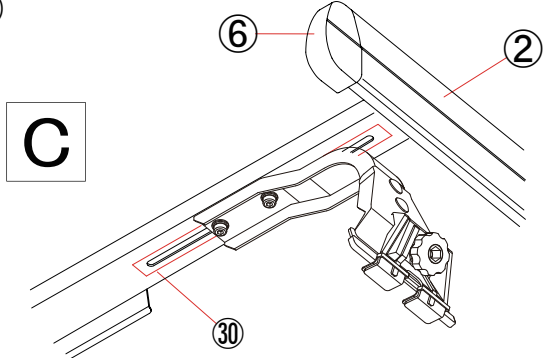
A



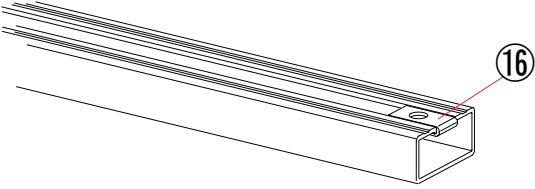
B



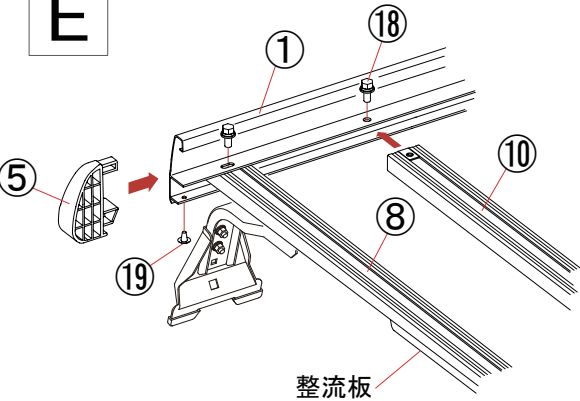
C



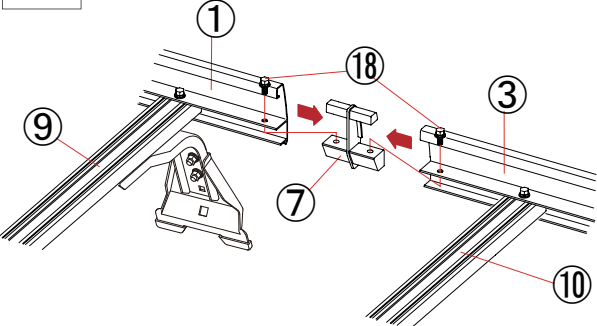
D



E



F



構成部品

No.	名称	SA-21	No.	名称	SA-21
①	サイドフレーム長 (前/右)	1	⑰	インナー保護キャップ	12
②	サイドフレーム長 (前/左)	1	⑱	⊕六角ボルトセットM6	22
③	サイドフレーム短 (後/右)	1	⑲	⊕タッピングビス5ミリ白	4
④	サイドフレーム短 (後/左)	1	⑳	キャップボルトセットM6	12
⑤	先端キャップ (R)	2	㉑	角根ボルトM6	12
⑥	先端キャップ (L)	2	㉒	平座金M6	12
⑦	中間ジョイント	2	㉓	バネ座金M6	12
⑧	脚フレーム (整流板付)	1	㉔	六角ナットM6	12
⑨	脚フレーム	2	㉕	ナイロンワッシャー	24
⑩	荷台フレーム	6	㉖	角根ボルトM8	6
⑪	脚ステー A (前・後)	4	㉗	平座金M8	12
⑫	脚ステー C (中間)	2	㉘	バネ座金M8	6
⑬	インナークランプ	6	㉙	締付ノブ	6
⑭	アウタークランプ	6	㉚	塩ビテープ	6
⑮	ナットプレート	6	㉛	L型レンチ	1
⑯	クリップナット※	18	㉜	角度調整工具	1

※は⑧⑨⑩に組付け済み