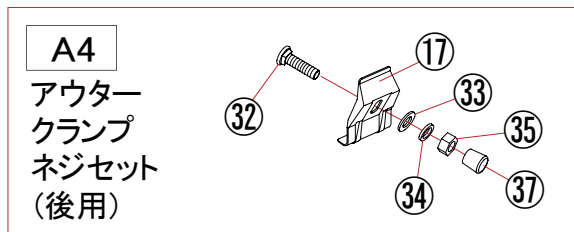
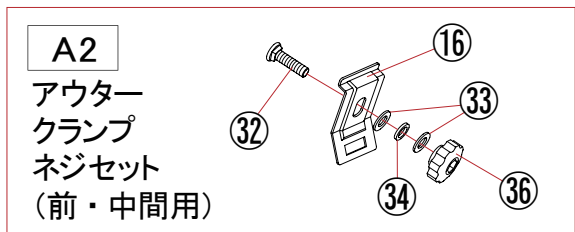
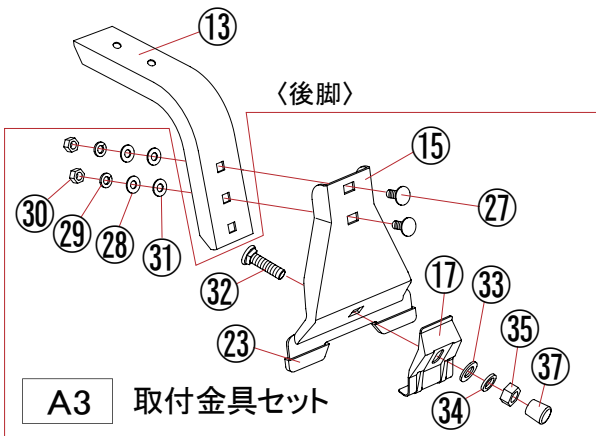
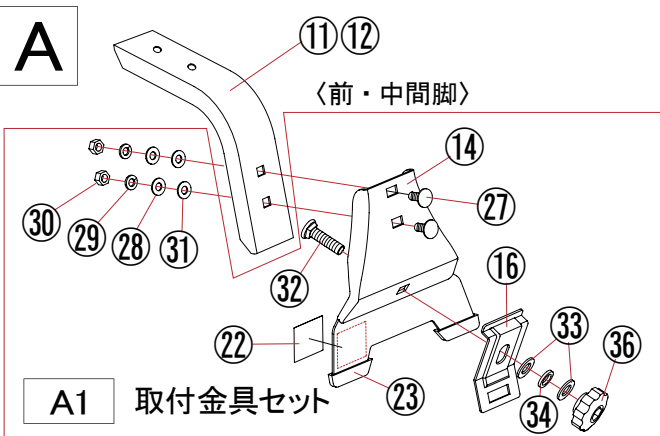
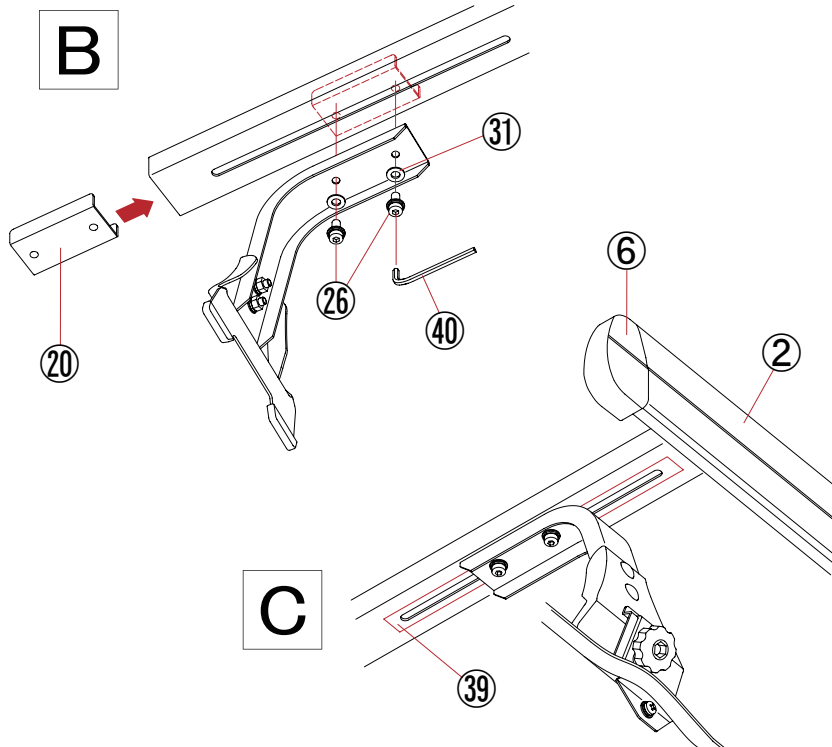


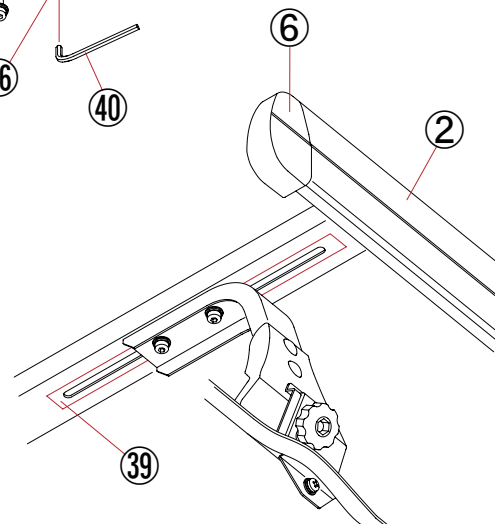
A



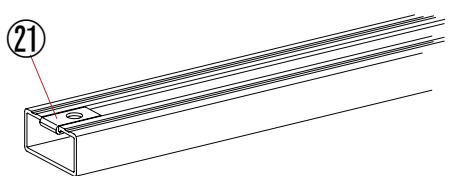
B



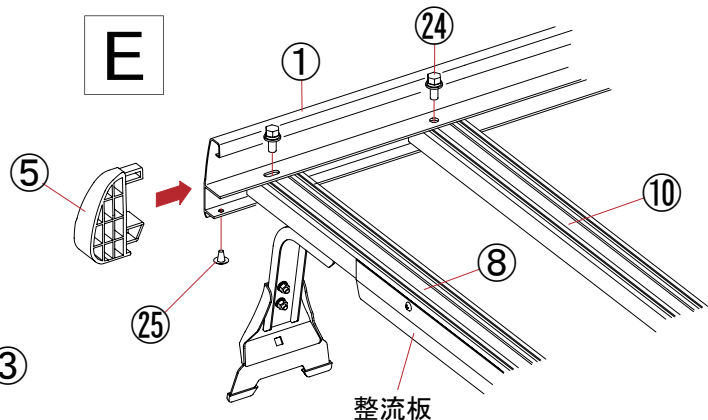
C



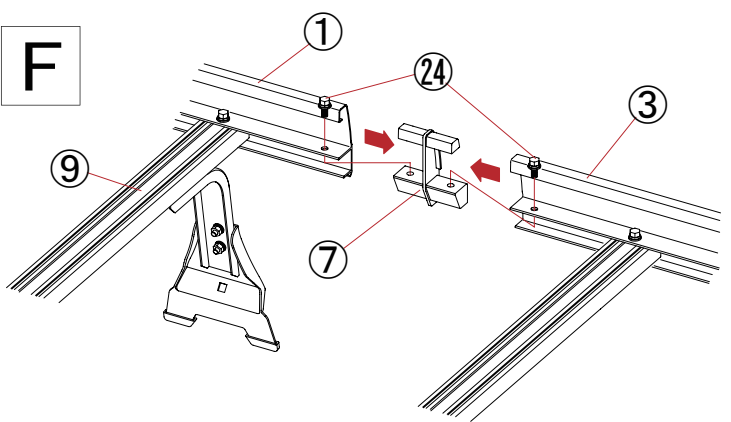
D



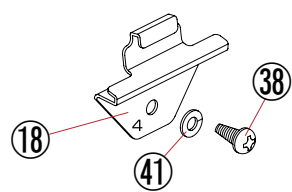
E



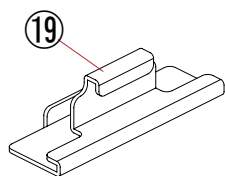
F



G 〈前用〉



H 〈前中間〉



構成部品

No.	名称	SA-11 SA-12H	No.	名称	SA-11 SA-12H
①	サイドフレーム長 (前/右)	1	②②	塩ビシート (前/中間用)	8
②	サイドフレーム長 (前/左)	1	②③	インナー保護キャップ	12
③	サイドフレーム短 (後/右)	1	②④	⊕六角ボルトセットM6	22
④	サイドフレーム短 (後/左)	1	②⑤	⊕タッピングビス5ミリ白	4
⑤	先端キャップ (R)	2	②⑥	キャップボルトセットM6	12
⑥	先端キャップ (L)	2	②⑦	角根ボルトM6	12
⑦	中間ジョイント	2	②⑧	平座金M6	12
⑧	脚フレーム (整流板付)	1	②⑨	バネ座金M6	12
⑨	脚フレーム	2	②⑩	六角ナットM6	12
⑩	荷台フレーム	6	②⑪	ナイロンワッシャー	24
⑪	脚ステー (前)	2	②⑫	角根ボルトM8	6
⑫	脚ステー (中間)	2	②⑬	平座金M8	10
⑬	脚ステー (後)	2	②⑭	バネ座金M8	6
⑭	インナークランプ (前/中間)	4	②⑮	六角ナットM8	2
⑮	インナークランプ (後)	2	②⑯	締付ノブ	4
⑯	アウタークランプ (前/中間)	4	②⑰	安全キャップ	2
⑰	アウタークランプ (後)	2	②⑱	⊕タッピングビス5ミリ	2
⑱	インナーフック (前)	2	②⑲	塩ビテープ	6
⑲	インナーフック (中間)	2	②⑳	L型レンチ	1
⑳	ナットプレート	6	②㉑	バネ座金M5	2
㉑	クリップナット※	18			

※は⑧⑨⑩に組付け済み