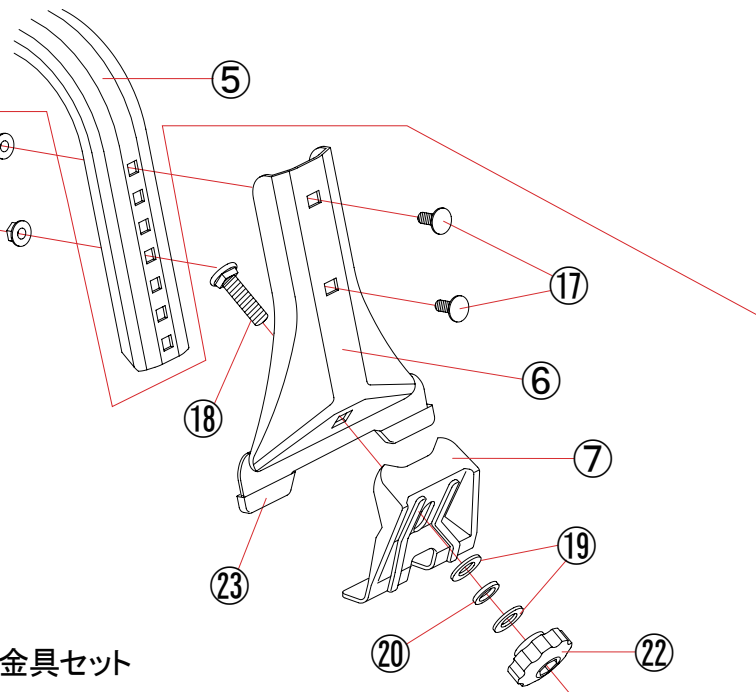


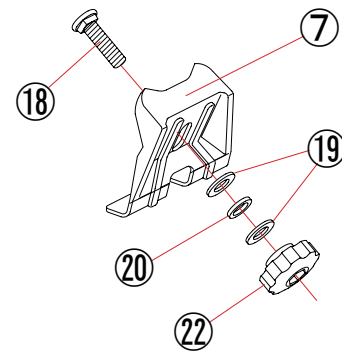
A



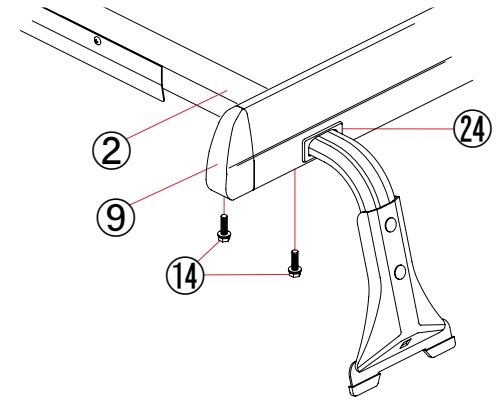
A1 取付金具セット

A2

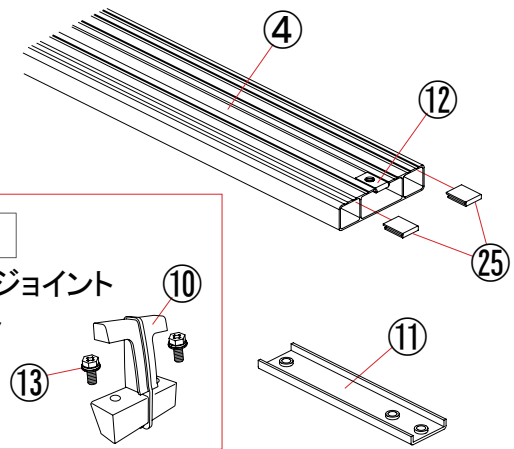
アウタークランプネジセット



B



C

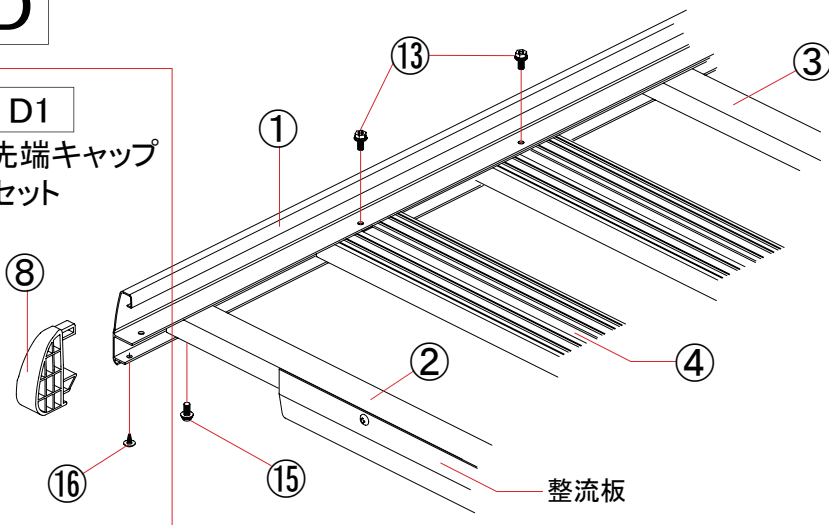


C1

中間ジョイント  
セット

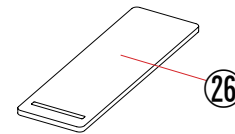
D

D1  
先端キャップ  
セット



A3

角度調整工具



構成部品

No.	名称	SA-01/02H/03/04H	SA-05/05W/06H	No.	名称	SA-01/02H/03/04H	SA-05/05W/06H
①	サイドフレーム	2	2	⑭	⊕六角ボルトセットM6 (長) ※1	8	8
②	脚フレーム (前・整流板付)	1	1	⑮	⊕丸ネジセットM6	4	4
③	脚フレーム	1	1	⑯	⊕タッピングビス5ミリ	4	4
④	デッキフレーム	2	3	⑰	角根ボルトM6	8	8
⑤	脚ステー	4	4	⑱	角根ボルトM8	4	4
⑥	インナークランプ	4	4	⑲	平座金M8	8	8
⑦	アウタークランプ	4	4	⑳	バネ座金M8	4	4
⑧	先端キャップ (R)	2	2	㉑	フランジナットM6	8	8
⑨	先端キャップ (L)	2	2	㉒	締付ノブ	4	4
⑩	中間ジョイント	2	2	㉓	インナー保護キャップ	8	8
⑪	プレートナット※1	4	4	㉔	脚キャップ※3	4	4
⑫	クリップナット※2	4	6	㉕	ゴムパッキン	8	12
⑬	⊕六角ボルトセットM6 (短)	8	10	㉖	角度調整工具	1	1

※1は②脚フレームに組付け済み ※2は③デッキフレームに組付け済み ※3は①サイドフレームに組付け済み  
※品番により⑤脚ステー、⑥インナークランプの高さが異なります。