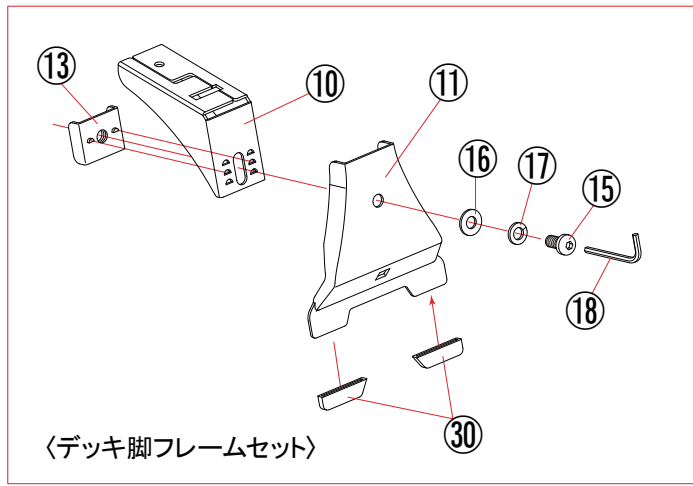
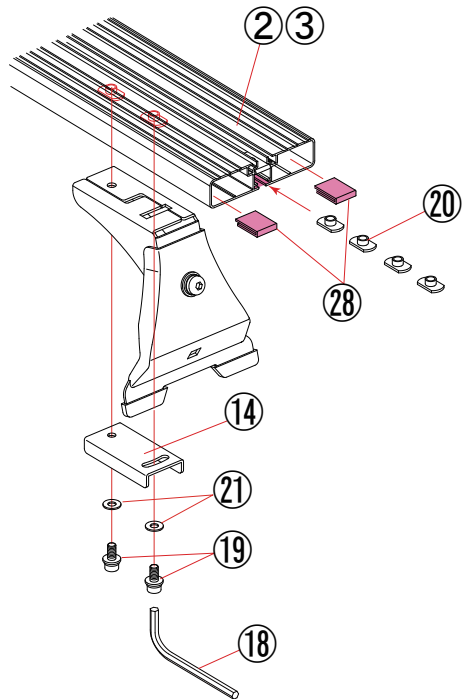


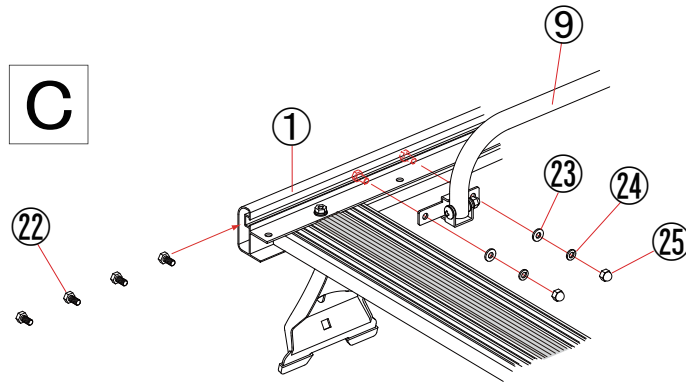
A



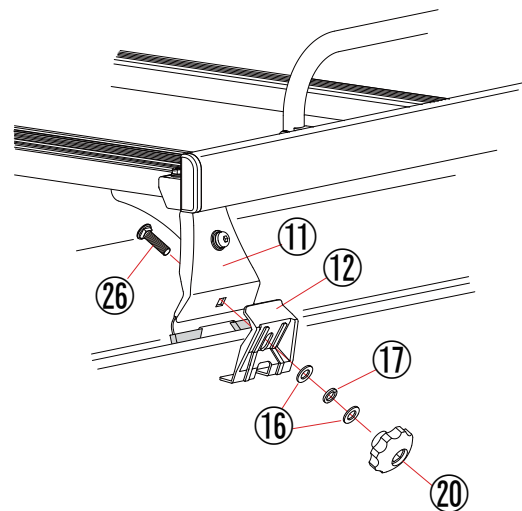
B



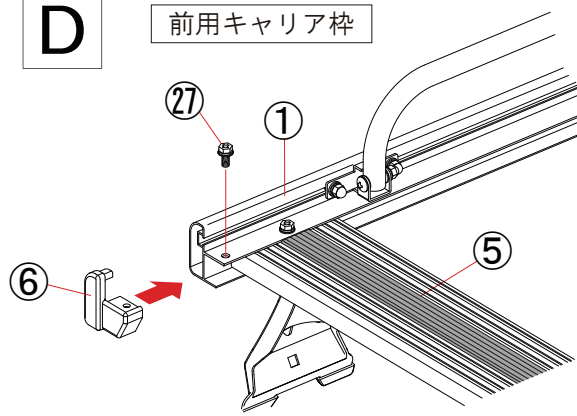
C



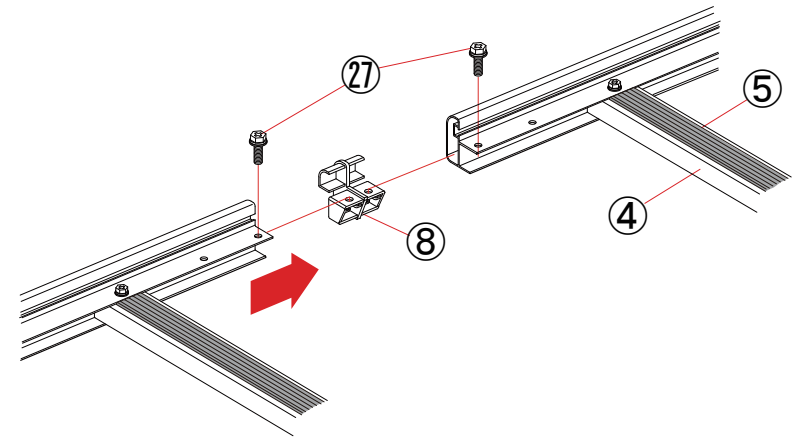
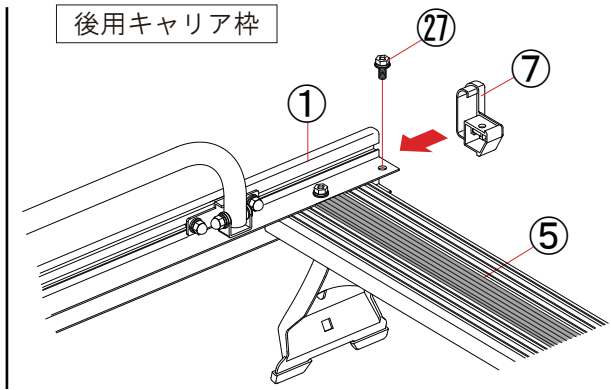
E



D



後用キャリア枠



構成部品

SA-B10					
No.	名称	数量	No.	名称	数量
①	サイドフレーム	4	⑩	脚ステー	8
②	デッキ脚フレーム (整流板付)	1	⑪	インナークランプ	8
③	デッキ脚フレーム	3	⑫	アウタークランプ	8
④	荷受けラバーフレーム	6	⑬	ステーナット	8
⑤	ラバー	10	⑭	ステープレート	8
⑥	先端キャップ (R)	2	⑮	キャップボルト M8	8
⑦	先端キャップ (L)	2	⑯	平座金 M8	24
⑧	中間ジョイント	2	⑰	バネ座金 M8	16
⑨	サイド可倒パイプセット	4	⑱	L型レンチ	1
⑩	脚ステー	8	⑲	キャップボルトセット M6	16
⑪	インナークランプ	8	⑳	T型ナット M6	16
⑫	アウタークランプ	8	㉑	ナイロンワッシャー	16
⑬	ステーナット	8	㉒	六角ボルト M6	16
⑭	ステープレート	8	㉓	平座金 M6	16
⑮	キャップボルト M8	8	㉔	バネ座金 M6	16
			㉕	袋ナット M6	16
			㉖	角根ボルト M8	8
			㉗	六角ボルトセット M6	28
			㉘	ゴムパッキン	16
			㉙	締付ノブ	8
			㉚	インナー保護キャップ	16

※①サイドフレーム (品番ラベル付) は【後用キャリア枠】に使用します。