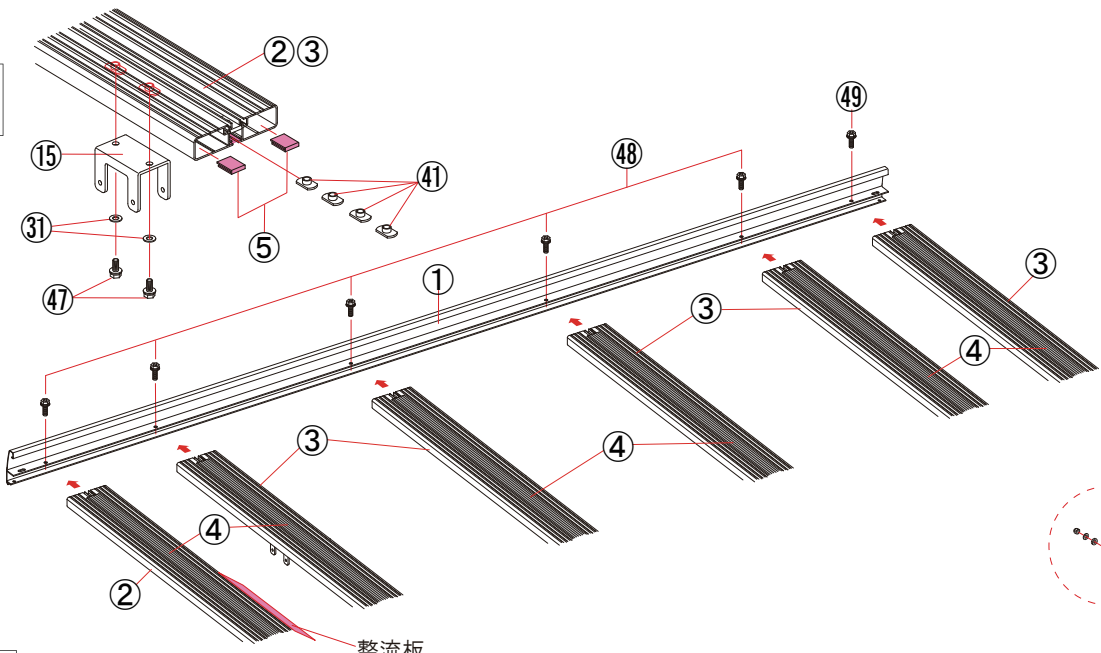
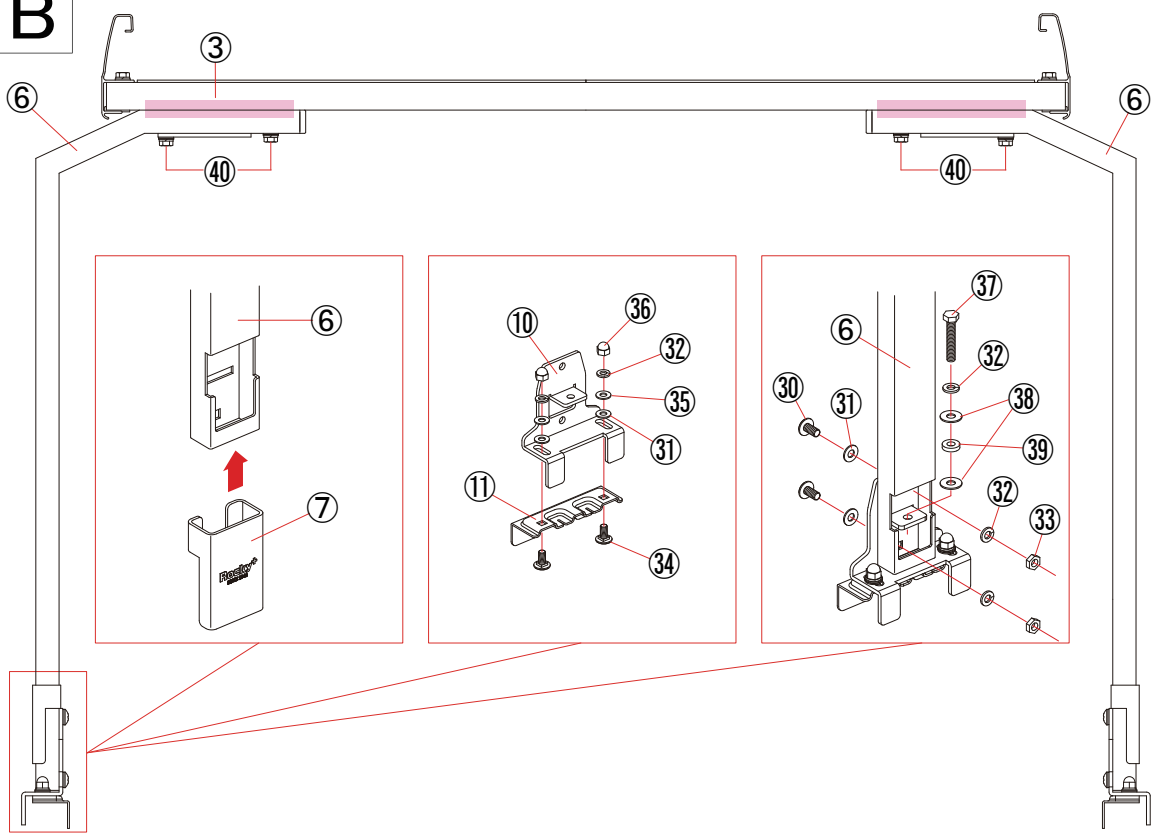


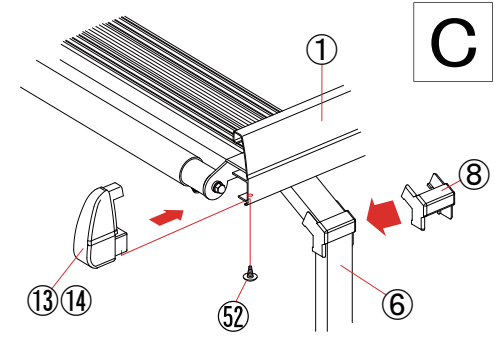
**A**



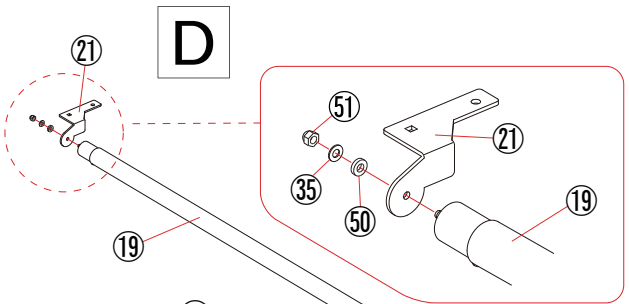
**B**



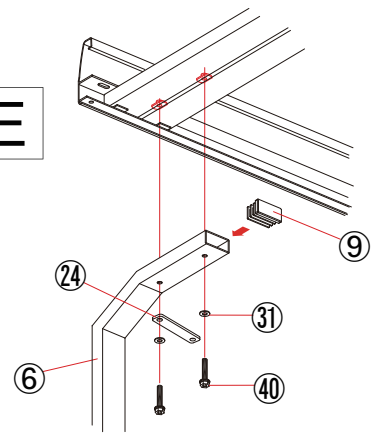
**C**



**D**

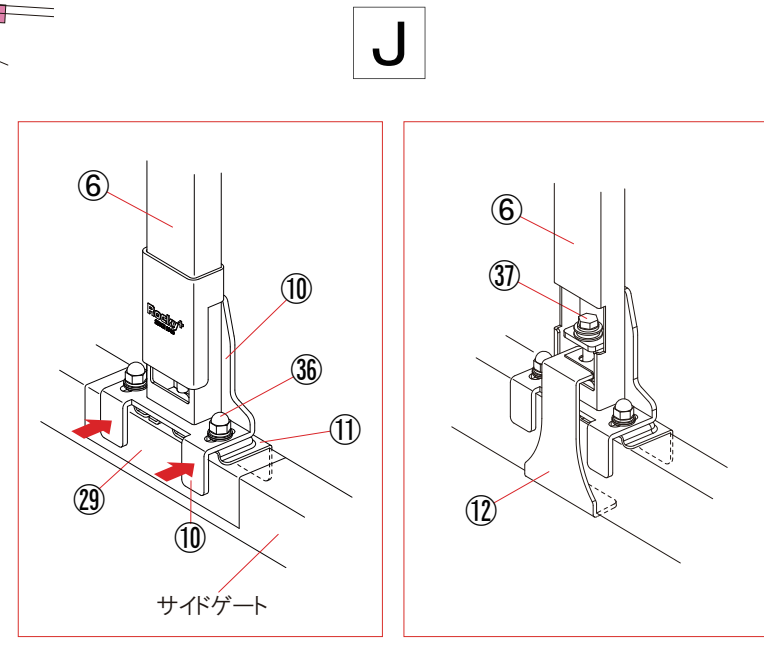
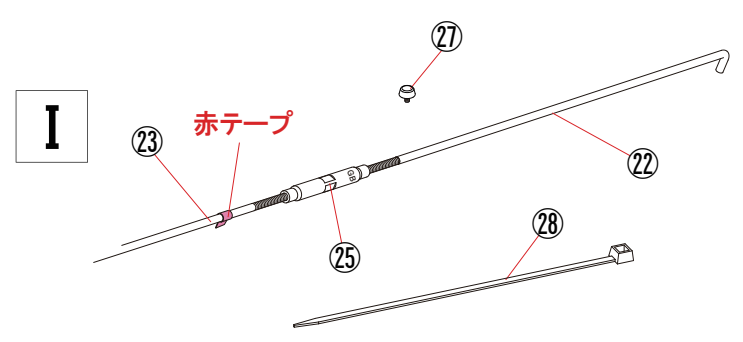
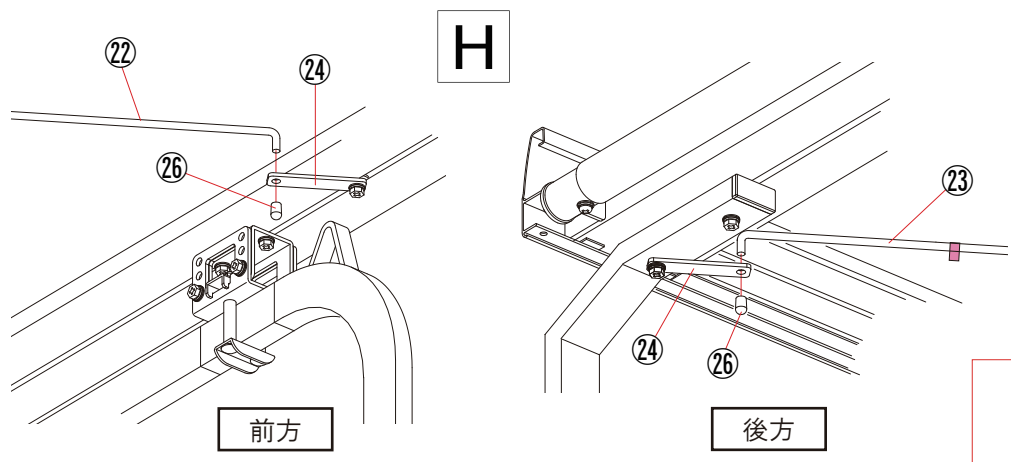
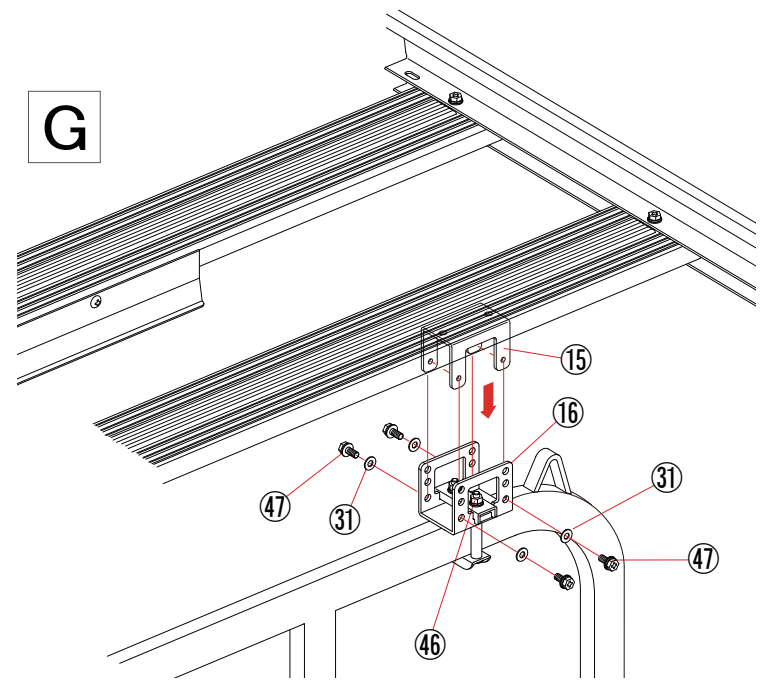
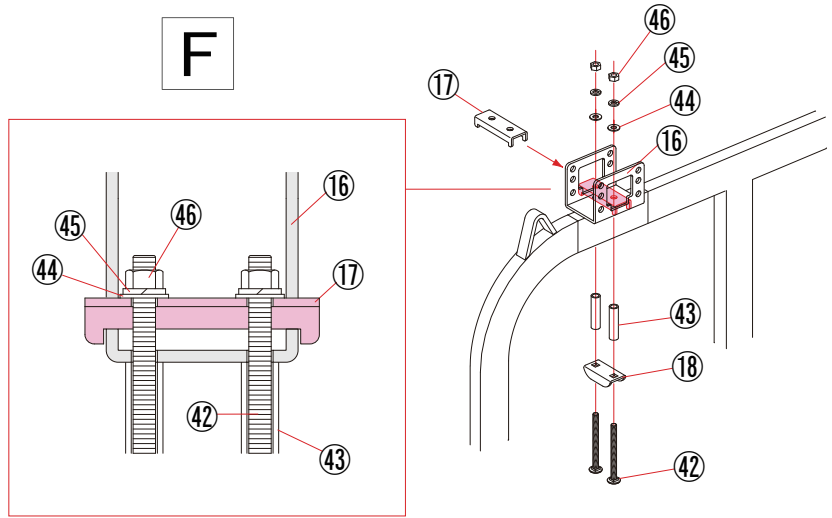


**E**



構成部品

RW-T20		
No.	名称	数量
①	サイドフレーム	2
②	荷受けフレーム (整流板付)	1
③	荷受けフレーム	5
④	フレームラバー	6
⑤	コの字ラバー	24
⑥	脚ステー	2
⑦	脚ステーカバー	2
⑧	外突カバー	2
⑨	脚ステー栓	2
⑩	脚ステーベース A	2
⑪	脚ステーベース B	2
⑫	締上げフック	2
⑬	先端キャップ R	2
⑭	先端キャップ L	2
⑮	鳥居金具 (上)	2
⑯	鳥居金具 (下)	2
⑰	挟み金具 (上)	2
⑱	挟み金具 (下)	2
⑲	ローラーセット	1
⑳	ローラー金具 R	1
㉑	ローラー金具 L	1
㉒	筋交い A	2
㉓	筋交い B (赤テープ付き)	2
㉔	筋交い金具	4
㉕	ターンバックル	2
㉖	安全キャップ	4
㉗	アジャスター	1
㉘	結束バンド	1
㉙	保護シート	4
㉚	トラスボルト M6 SUS	4
㉛	ナイロンワッシャー M6	26
㉜	バネ座金 M6 SUS	12
㉝	六角ナット M6 3種 SUS	4
㉞	角根ボルト M6x12 SUS	6
㉟	平座金 M6 (小) SUS	8
㊱	袋ナット M6 SUS	6
㊲	六角ボルト M6x35 SUS	2
㊳	平座金 M6 (大) SUS	4
㊴	ゴムパッキン	2
㊵	六角ボルトセット M6x35 SUS	4
㊶	T型ナット M6	11
㊷	角根ボルト M6x70 BK	4
㊸	透明チューブφ9	4
㊹	平座金 M6-13 BK	4
㊺	バネ座金 M6 BK	4
㊻	六角ナット M6 BK	4
㊼	六角ボルトセット M6x15 BK	14
㊽	六角ボルトセット M6x20 SUS	10
㊾	六角ボルトセット M6x24 SUS	2
㊿	ジュロコンワッシャー M6 SUS	2
1	ゆるみ止め袋ナット M6 SUS	2
2	タッピングビス 5mm SUS	4



構成部品

RW-T20		
No.	名称	数量
①	サイドフレーム	2
②	荷受けフレーム (整流板付)	1
③	荷受けフレーム	5
④	フレームラバー	6
⑤	コの字ラバー	24
⑥	脚ステー	2
⑦	脚ステーカバー	2
⑧	外突カバー	2
⑨	脚ステー栓	2
⑩	脚ステーベース A	2
⑪	脚ステーベース B	2
⑫	締上げフック	2
⑬	先端キャップ R	2
⑭	先端キャップ L	2
⑮	鳥居金具 (上)	2
⑯	鳥居金具 (下)	2
⑰	挟み金具 (上)	2
⑱	挟み金具 (下)	2
⑲	ローラーセット	1
⑳	ローラー金具 R	1
㉑	ローラー金具 L	1
㉒	筋交い A	2
㉓	筋交い B (赤テープ付き)	2
㉔	筋交い金具	4
㉕	ターンバックル	2
㉖	安全キャップ	4
㉗	アジャスター	1
㉘	結束バンド	1
㉙	保護シート	4
㉚	トラスボルト M6 SUS	4
㉛	ナイロンワッシャー M6	26
㉜	バネ座金 M6 SUS	12
㉝	六角ナット M6 3種 SUS	4
㉞	角根ボルト M6x12 SUS	6
㉟	平座金 M6 (小) SUS	8
㊱	袋ナット M6 SUS	6
㊲	六角ボルト M6x35 SUS	2
㊳	平座金 M6 (大) SUS	4
㊴	ゴムパッキン	2
㊵	六角ボルトセット M6x35 SUS	4
㊶	T型ナット M6	11
㊷	角根ボルト M6x70 BK	4
㊸	透明チューブφ9	4
㊹	平座金 M6-13 BK	4
㊺	バネ座金 M6 BK	4
㊻	六角ナット M6 BK	4
㊼	六角ボルトセット M6x15 BK	14
㊽	六角ボルトセット M6x20 SUS	10
㊾	六角ボルトセット M6x24 SUS	2
㊿	ジュラコンワッシャー M6 SUS	2
㉟	ゆるみ止め袋ナット M6 SUS	2
㊱	タッピングビス 5mm SUS	4