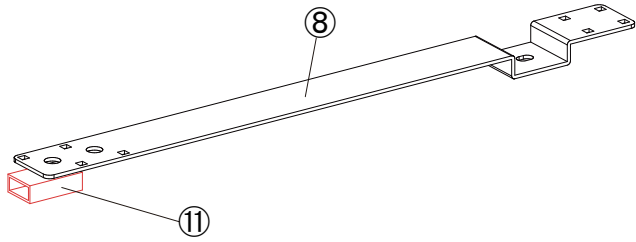
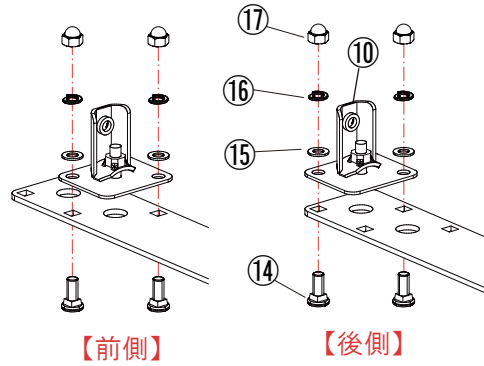


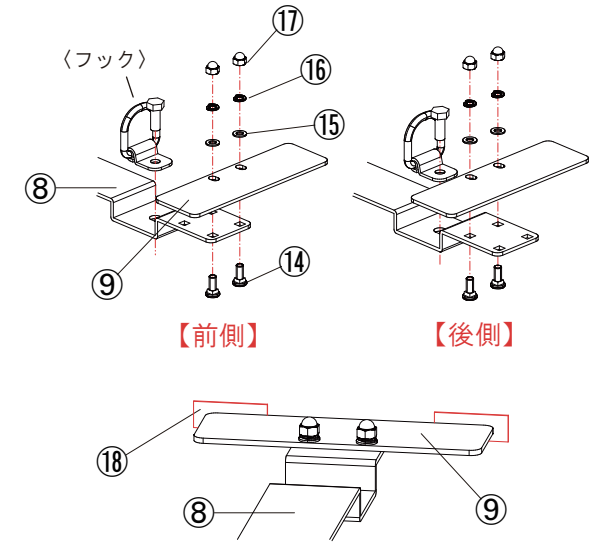
A



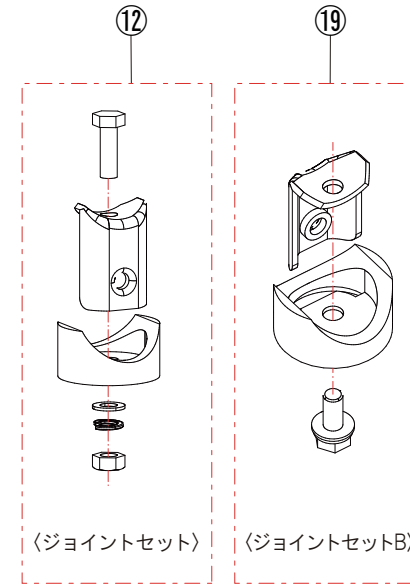
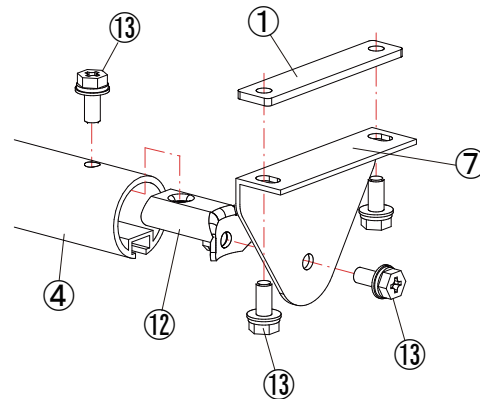
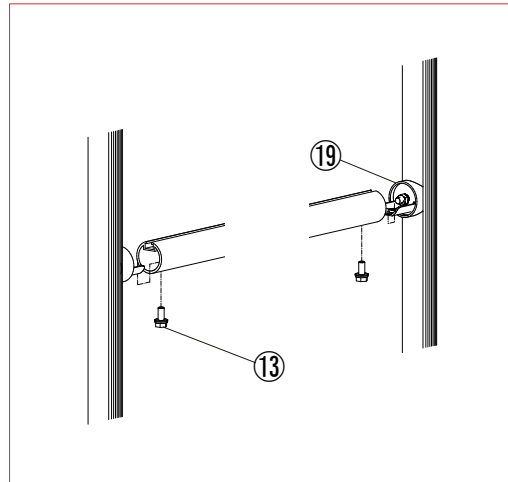
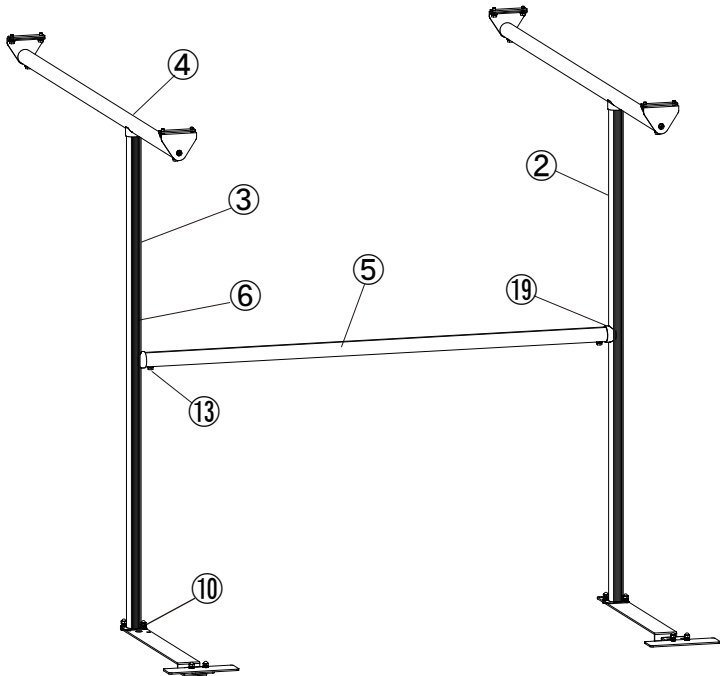
A1 ポール下部金具 A-C 接合部分



A2 ポール下部金具 A-B 接合部分



B



構成部品

RW-11		
No.	名称	数量
①	マルチレールスライド金具	4
②	Φ32 溝付アルミパイプ縦右	1
③	Φ32 溝付アルミパイプ縦左	1
④	Φ32 溝付アルミパイプ L1180	2
⑤	Φ32 溝付アルミパイプ L1004	1
⑥	Φ32 ラバー L1146	2
⑦	Φ32 用 L 形ステー	4
⑧	ラゲッジポール下部金具 A	2
⑨	ラゲッジポール下部金具 B	2
⑩	ラゲッジポール下部金具 C	2
⑪	アルミ角スペーサー	1
⑫	ジョイントセット	(2)
⑬	六角ボルトセット M6×15 黒	22
⑭	角根ボルト M6×12 UC	8
⑮	平座金 6×13 UC	8
⑯	ハネ座金 6 UC	8
⑰	袋ナット M6 UC	8
⑱	ゴムシート	4
⑲	ジョイントセット B	(2)

※数量の () 数は組付け済み部品