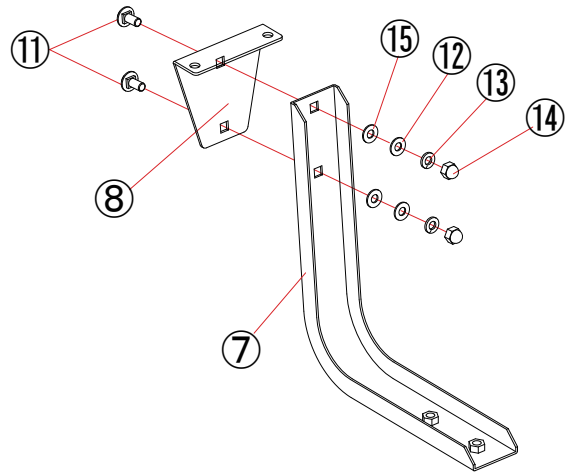
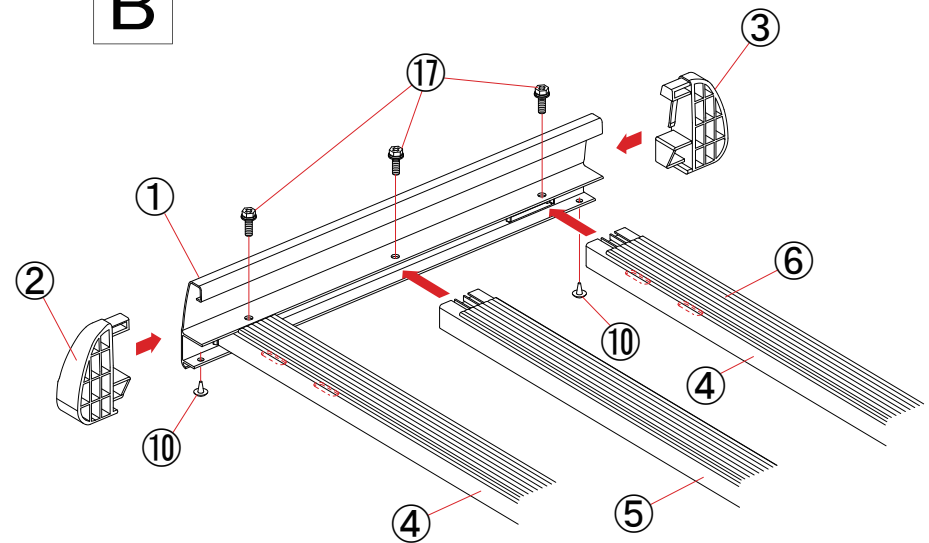


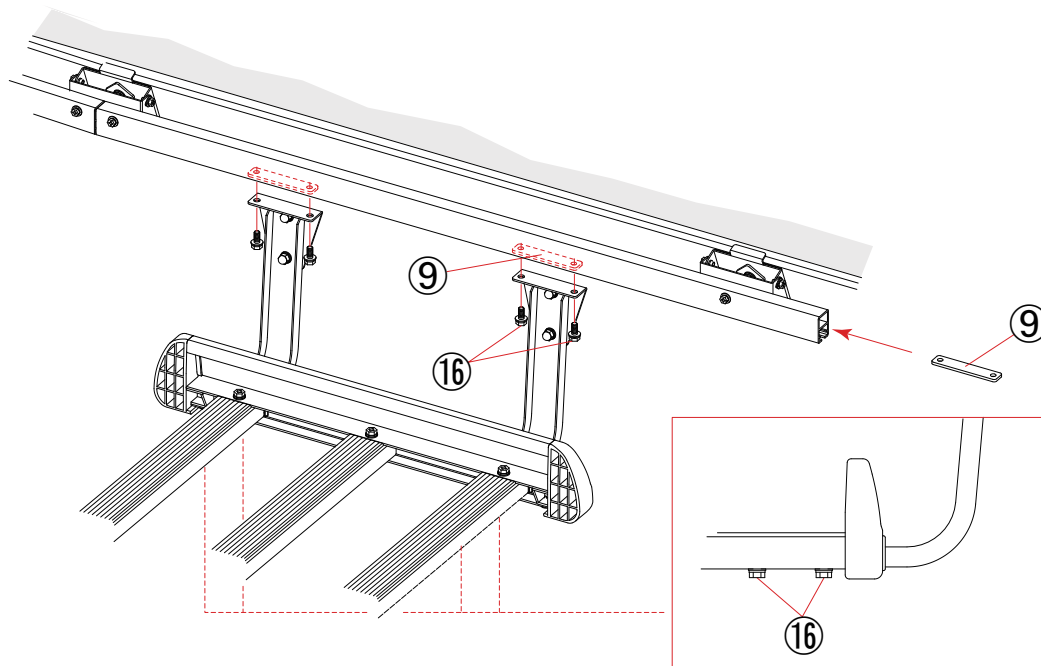
A



B



C



構成部品

RW-10		
No.	名称	数量
①	サイドフレーム	2
②	先端キャップ(R)	2
③	先端キャップ(L)	2
④	ラバーフレーム(脚用)	2
⑤	ラバーフレーム(荷受用)	1
⑥	ラバー	3
⑦	脚ステー	4
⑧	L型ステー	4
⑨	レールスライド金具	4
⑩	タッピングビス5ミリ	4
⑪	角根ボルトM6	8
⑫	平座金M6	8
⑬	バネ座金M6	8
⑭	袋ナットM6	8
⑮	ナイロンワッシャーM6	8
⑯	六角ボルトセットM6(短)	16
⑰	六角ボルトセットM6(長)	6