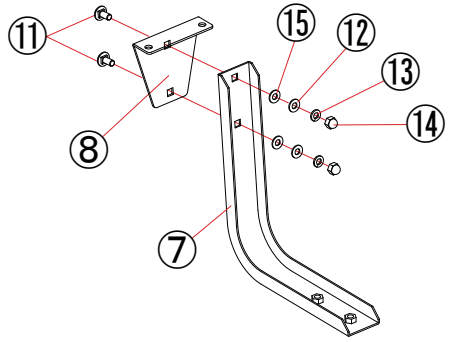
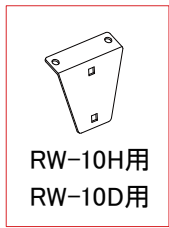
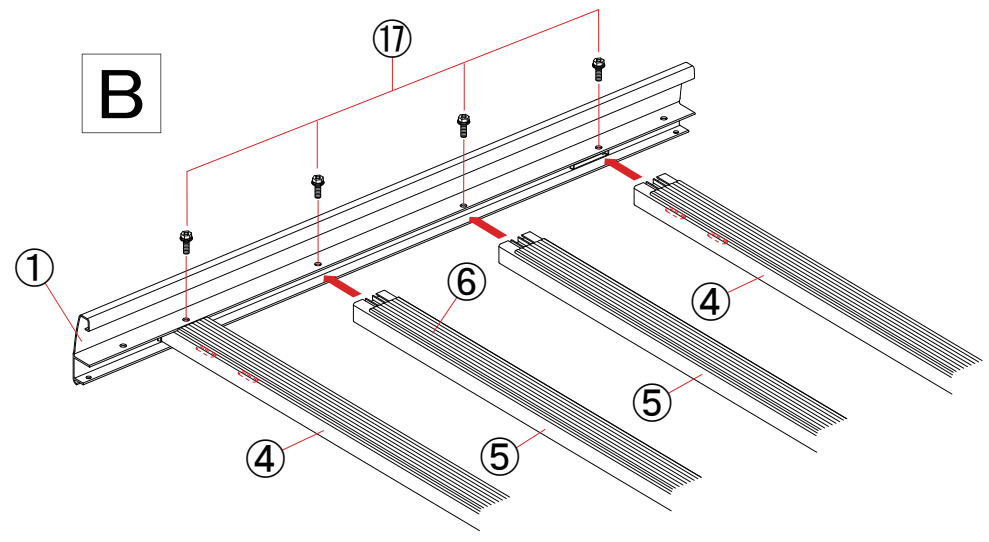


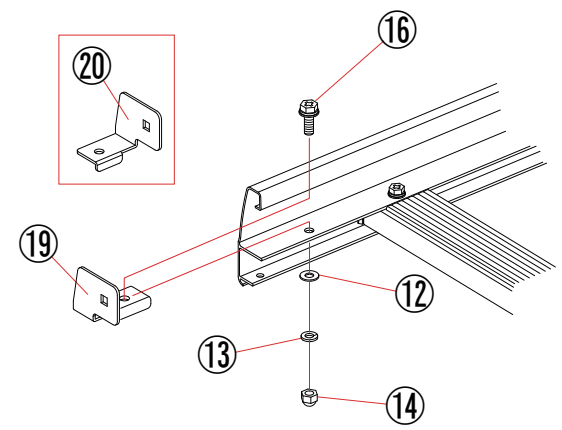
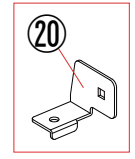
A



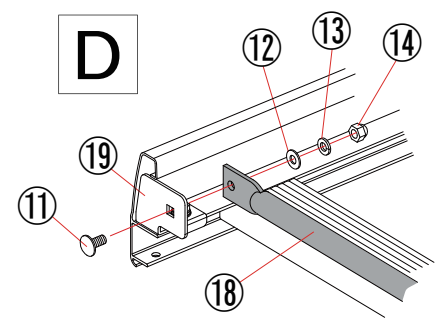
B



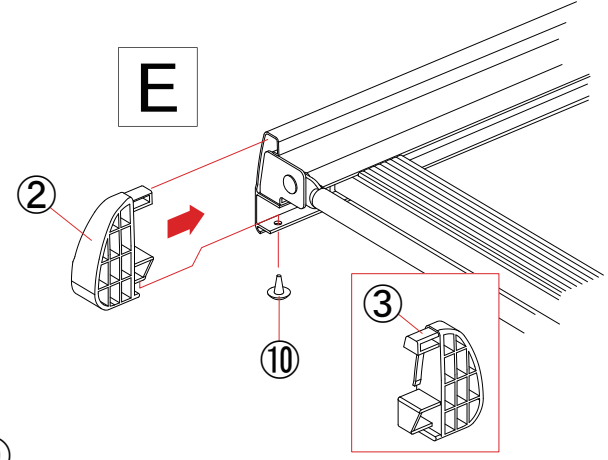
C



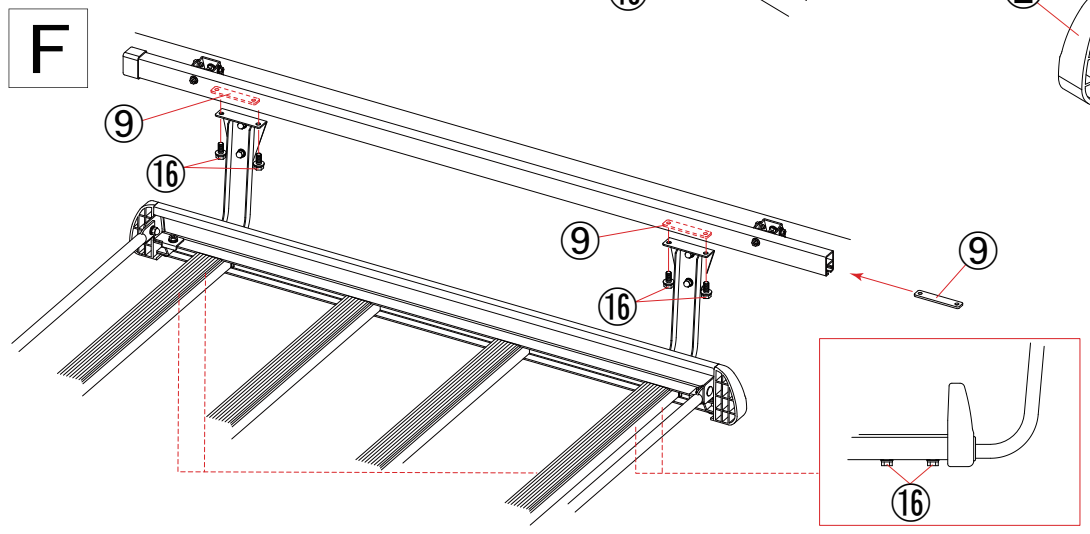
D



E



F



構成部品

RW-10E/10H/10J/10V/10D		
No.	名称	数量
①	サイドフレーム	2
②	先端キャップ(R)	2
③	先端キャップ(L)	2
④	ラバーフレーム(脚用)	2
⑤	ラバーフレーム(荷受用)	2
⑥	ラバー	4
⑦	脚ステー	4
⑧	L型ステー	4
⑨	レールスライド金具	4
⑩	タッピングビス5ミリ	4
⑪	角根ボルトM6	12
⑫	平座金M6	16
⑬	バネ座金M6	16
⑭	袋ナットM6	16
⑮	ナイロンワッシャーM6	8
⑯	六角ボルトセットM6(短)	16
⑰	六角ボルトセットM6(長)	8
⑱	前後パイプ	2
⑲	前後パイプブラケット(R)	2
⑳	前後パイプブラケット(L)	2