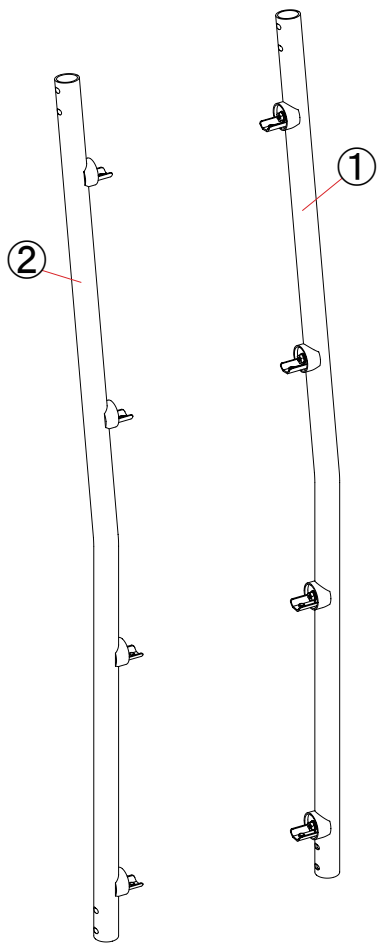
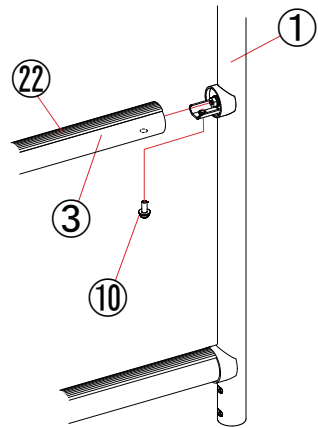


A

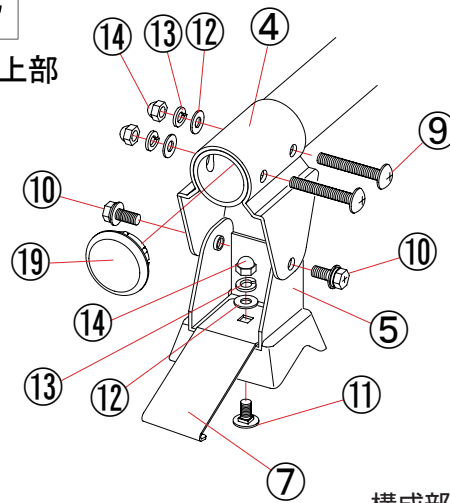


B



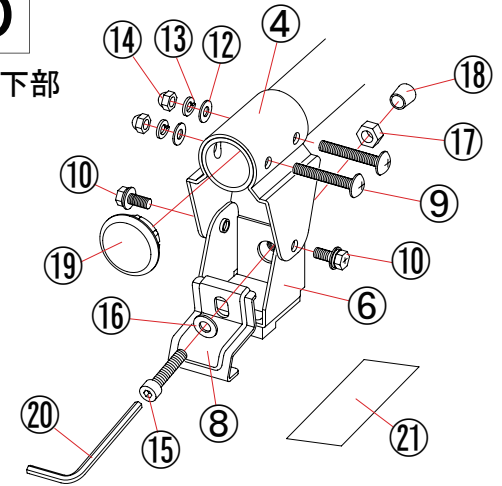
C

ベース上部



D

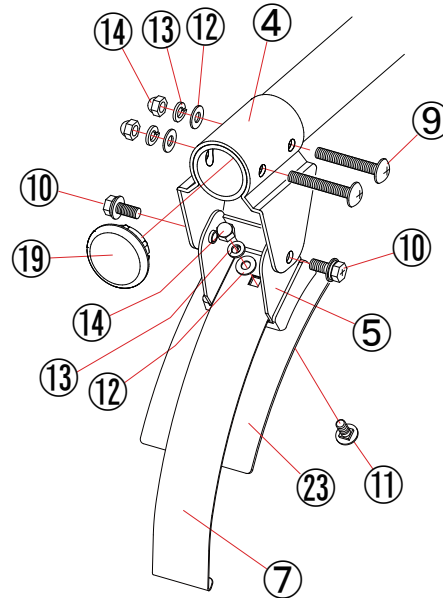
ベース下部



E

〈AK-18.18B/N-VAN〉

ベース上部



構成部品

No.	名称	AK-10/11 AK-12/13/13B AK-14/15 AK-16/17 AK-19/19B	AK-31/31B/32 AK-33/34/34B AK-40/40B AK-41/41B AK-42	AK-18/18B
①	本体パイプセット (R) ※1	1	1	1
②	本体パイプセット (L) ※1	1	1	1
③	ステップパイプ ※2	4	5	4
④	クランプ	4	4	4
⑤	ベース金具上 (ゴム付)	2	2	2
⑥	ベース金具下 (ゴム付)	2	2	2
⑦	フック上	2	2	2
⑧	フック下	2	2	2
⑨	⊕バインドネジM6	8	8	8
⑩	⊕六角ボルトセットM6 ※3	16	18	16
⑪	角根ボルトM6	2	2	2
⑫	平座金M6	10	10	10
⑬	バネ座金M6	10	10	10
⑭	袋ナットM6	10	10	10
⑮	キャップボルトM8	2	2	2
⑯	平座金M8	2	2	2
⑰	六角ナットM8	2	2	2
⑱	安全キャップ	2	2	2
⑲	本体パイプ栓	4	4	4
⑳	L型レンチ	1	1	1
㉑	保護シート	4	4	4
㉒	ステップラバー ※2	4	5	4
㉓	補強板(ゴム付)			2

※1 本体パイプには③ステップパイプを取付けるための「金具」と「キャップ」が組付け済みです。

※2 【AK-40.40B】は③ステップパイプ・㉒ステップラバーは、「4本」です。

※3 【AK-40.40B】は⑩六角ボルトセットM6は、「16本」です。