

## シグナルマークについて

シグナルマークは危険のレベルを表します。それぞれのマークの内容をよくご理解頂いた上で必ず記載の注意事項を守ってください。

△警告 - 取扱いを誤った場合に、**死亡・重傷の危険が発生する可能性があります。**

△注意 - 取扱いを誤った場合に、**軽傷を負うか、物的損害を負う危険が発生する可能性があります。**

## 積載物について

△注意 本製品は回転灯又はスピーカー・サーチライト等を取付ける為の専用キャリアとなります。その為、キャリアとして荷物を積載することはできません。

## 取扱い上の注意

△警告 走行前には必ず、各締付け部にユルミが無いかを点検してください。

→締付け部にユルミがあると、**思わぬ脱落事故を起こします。**

△警告 初期ユルミが発生しますので、**初回30キロ走行後には必ず各締付け部を増締めしてください。**

△警告 キャリアの装着時は特に**法定速度を守り、急発進・急ブレーキ・急ハンドル等**の過酷な避け、悪路では徐行してください。

△警告 走行中にキャリアからガタツキ音等の異常音が聞こえた場合は速やかに停車しキャリアの状態を確認してください。

△注意 積載物の重量の配分はどちらか(左右)に片寄らないようにしてできるだけ均等に平坦に積載してください。

→積載物が片寄ってしまうと**運転に支障が生じたり、キャリアにも変則的な力がかかり破損や脱落事故の原因になります。**

△注意 キャリアの装着時及び荷物を積載している時は車両の地上高が高くなる為、**駐車場・高架等の高さ制限のある場所を通過する場合には十分ご注意ください。**

## 保管方法・保守について

△注意 本体とネジ類の防錆処理を市販の防錆剤等にて組立時及び1か月に一度は行ってください。

△注意 キャリアを保管する場合はきれいに清掃し防錆処理を行った上で湿気の無い所で保管してください。

△注意 キャリアの表面にキズ等が付きましたらその部分からサビが発生することがありますので、タッチペン等で補修を行ってください。

### 海外使用について

本製品は、日本国内使用専用となります。

海外(他国)使用により発生した際の品質保証は一切お受けいたしておりませんのでご注意ください。

(対外規格は取得しておりません。)

また万一の事故、損害等のあらゆる責務に対しても、当社は一切の責任を負いかねますのでご了承願います。

### 事故が起きたときは

製品の欠陥などにより万一事故が発生した時は速やかに販売店又は弊社までご連絡ください。

事故対応をスムーズに行うためにお客様には以下の事をお願いします。

(1)事故製品の確保・・・事故発生時のままの状態のもの(製品をバラしたりしない)

(2)損害の内容・・・損害を受けた現物、また損害を証明できるもの

(3)事故発生状況・・・日時、場所、事故発生状況、公共機関への届出(事故届、紛失届)

(いつ・どこで・何が・どのように)

お客様の誤った組立て、取付け、使用による事故等の責任は一切負いかねますのでご了承願います。

# Rocky+ ロッキープラス株式会社

名古屋市守山区元郷2-107 TEL 052-778-7876 FAX 052-778-7718

http://www.rocky.ne.jp rocky@rocky.ne.jp

# ROCKY ROOF CARRIER

## SGR+GPシリーズ 取扱い説明書

### 品番 / SGR-15P アクア専用(NHP10系)

この度は、ロッキーフキャリア「SGRシリーズ」をお買い上げいただきありがとうございます。常に安全な状態でご使用して頂く為に「取扱い説明書」をよくお読みの上正しくご使用ください。

**尚、販売店にて本製品を取付けられましたら本書を必ずお客様にお渡しください。**

製品(組立て・取付け等)についてご不明な点はお買い求めの販売店又は、弊社までお問い合わせください。誤った組立て、取付け、使用による事故の責任は一切負いかねますのでご了承ください。

## ご使用前に

△警告 本製品は、トヨタ/アクア(NHP10系)専用キャリアになりますので他の車両には取付けないでください。

△警告 本製品の改造は絶対に行わないでください。

**本製品の改造による事故責任は一切負いかねます。**

「例」 部品類の穴あけ加工、溶接・荷受け部全面に板等を敷く・看板の取付け

市販品のアタッチメントを使用して荷物(スキー・自転車)等の積載

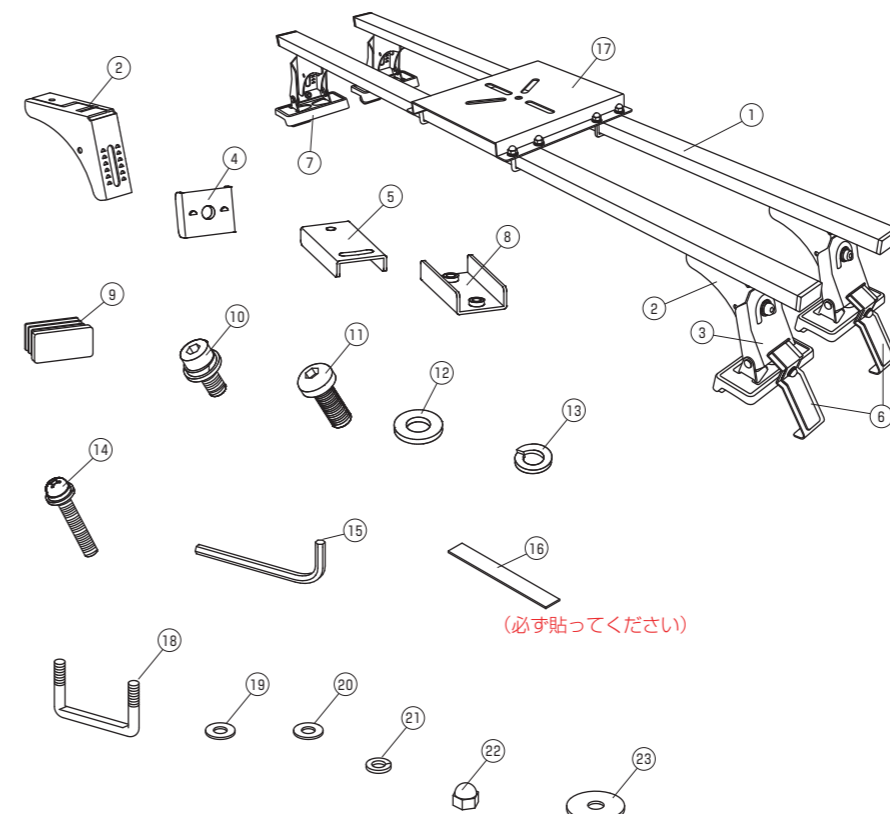
本製品以外の部品による組立て及び、部品交換

△警告 部品不足での使用は絶対に行わないでください。

△注意 キャリアを取付けた状態で洗車機にかけないでください。キャリアに無理な力がかかり、ルーフの変形等の損傷を車に与えます。

## 構成パーツ

● 構成パーツは検査済みですが、組立てを行う前に必ず数量の確認を行ってください。



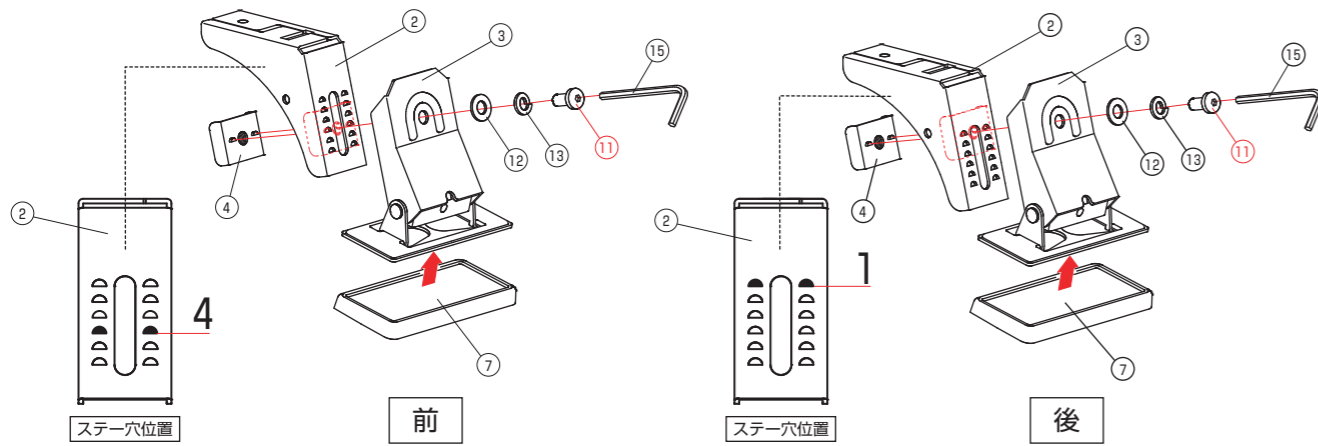
No	部品名称	数量
①	フレームパイプ	2
②	脚ステー	4
③	脚セット	4
④	ステーナット	4
⑤	ステープレート	4
⑥	取付けフック	4
⑦	ベースゴム	4
⑧	ナットプレート	4
⑨	フレームキャップ	4
⑩	キャップボルトセットM6	8
⑪	キャップボルトM8	4
⑫	平座金M8	4
⑬	バネ座金M8	4
⑭	⊕丸ネジセットM6	4
⑮	L型レンチ	1
⑯	塩ビテープ	4
⑰	回転灯ブラケット(ゴムシート付)	1
⑱	Uボルト	4
⑲	ナイロンワッシャー	8
⑳	平座金M6	8
㉑	バネ座金M6	8
㉒	袋ナットM6	8
㉓	M5用スペーサー(予備)	3

## 組立て方法

- ③脚セットに⑦ベースゴムをはめ、②脚ステーと③脚セットを組付けます。  
この時「前」と「後」とでは②脚ステーの穴位置が異なる為、下記②脚ステーの穴位置に従い  
④ステーナット、⑪キャップボルトM8、⑫平座金M8、⑬バネ座金M8にて仮組付けします。〔図-1〕

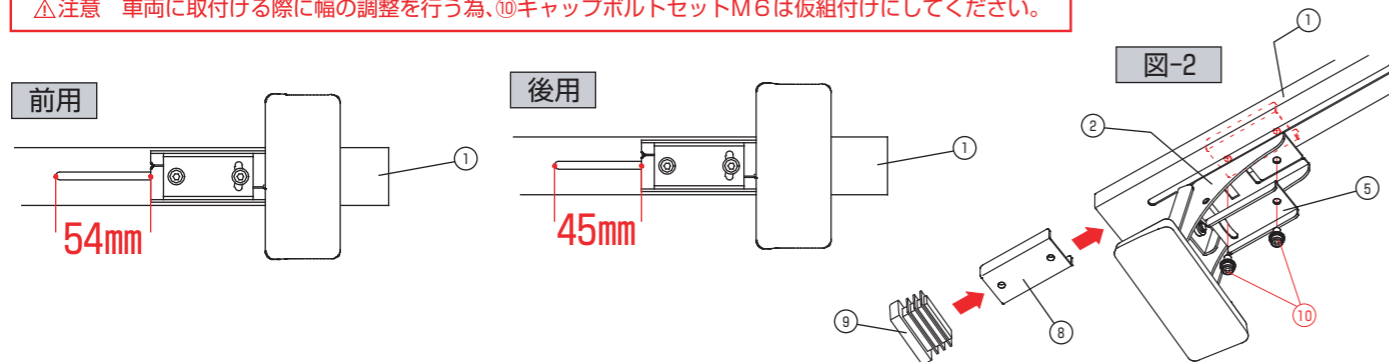
△注意 車両に取付ける際に角度調整を行う為、必ず⑪キャップボルトM8は仮組付けの状態にしてください。

図-1



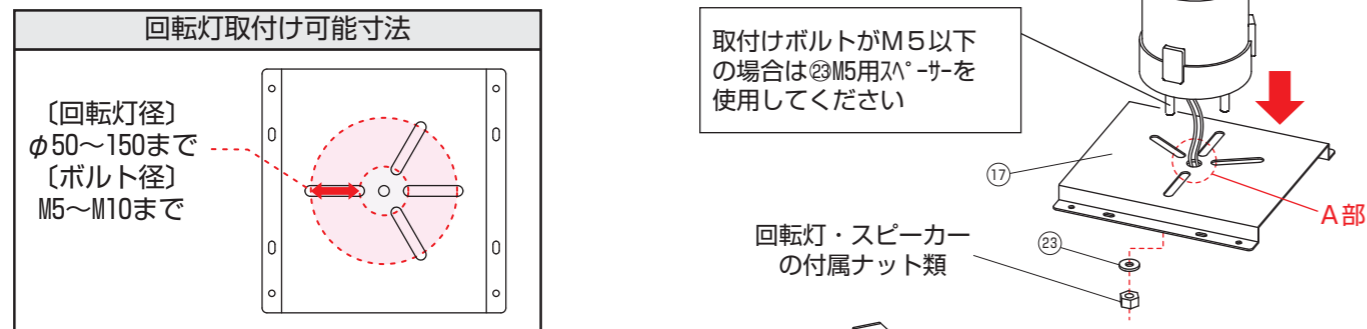
- 「前用」と「後用」の脚フレームセットを組付けます。  
①フレームパイプに⑧ナットプレートを通し、②脚ステーの中に⑤ステープレート向きに注意して入れ、  
⑩キャップボルトセットM6にて下記寸法に従って仮組付けし⑨フレームキャップをはめます。〔図-2〕

△注意 車両に取付ける際に幅の調整を行う為、⑩キャップボルトセットM6は仮組付けにしてください。



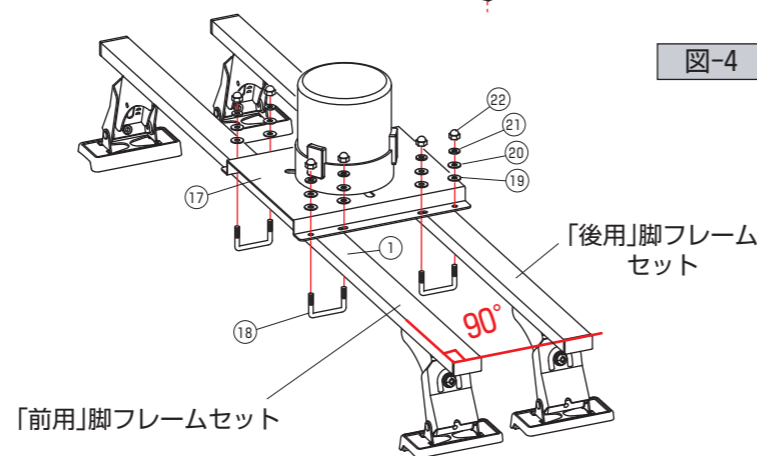
- 回転灯・スピーカー等の付属のナット類を外し、コードをセンターの穴(A部)から引き出し、⑰回転灯ブラケットに組付けます。〔図-3〕  
※回転灯等の取付けボルトがM5以下の場合には⑳M5用スペーサー(予備)を組み込み取付けナット類を締付けてください。

図-3



- 「前用」と「後用」の脚フレームセットを平行に並べて、先程組立てた⑰回転灯ブラケットをキャリアの上に載せ⑱Uボルトを①フレームパイプの下より通し、⑲ナイロンワッシャー、⑳平座金M6、㉑バネ座金M6、㉒袋ナットM6にてしっかりと固定します。

図-4

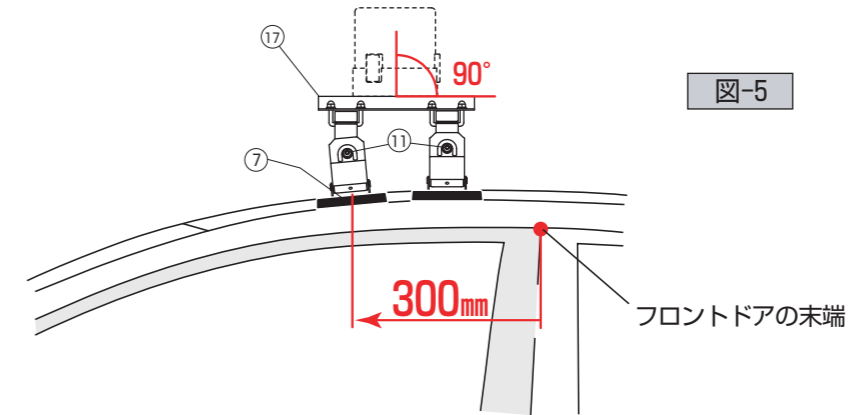


この商品(SGR-15P)は⑰回転灯ブラケットを最大2枚まで取付けが可能となります。もう1枚必要な場合は別売「GP-01/¥3,800(税抜き)」をお買い求めください。

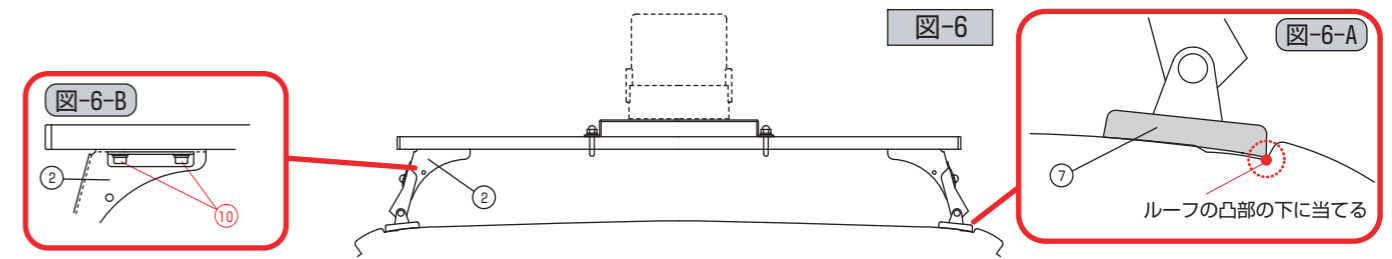
## 取付け方法

△注意 このキャリアは取付ける位置が決まっています。その為キャリアとして荷物を積載することはできません。

- キャリアを指定の位置に載せます。フロントドアの末端から前方へ300mmの所にキャリアの「前」の⑦ベースゴムの中心が来るように位置を合せます。そして⑰回転灯ブラケットが水平になっている事を確認し、仮組付け状態の⑪キャップボルトM8をしっかり締付けます。〔図-5〕



- 次に⑦ベースゴムの位置を確認します。⑦ベースゴムの後端がルーフの凸部の下に当たっていれば、〔図-6-A〕そのまま「組立て方法/2」で仮組付けの状態にしてある②脚ステーの中の⑩キャップボルトセットM6をしっかり締付けます。〔図-6-B〕位置に合っていない場合は②脚ステーをスライドさせて再度調整を行ってください。



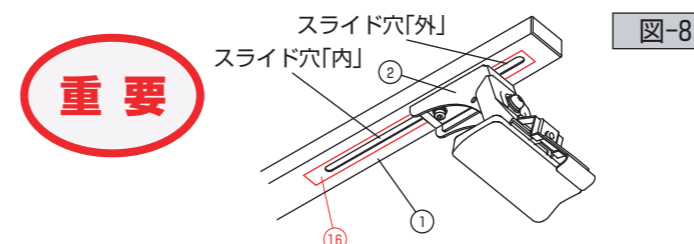
- ⑥取付けフックの上端を③脚セットに当てがい[A]部を指で押さえながら⑭丸ネジセットM6にて4ヶ所均等にトルクがかかるように締付けを行ってください。〔図-7〕

△注意 ⑥取付けフックを締付ける際は必ず4箇所を数回に分けて均等に締付けを行ってください。

図-7

- ①フレームパイプのスライド穴を⑯塩ビテープにて塞ぎます。スライド穴は②脚ステーをまたいで「内」と「外」に分割されます。⑯塩ビテープをカットして「内」と「外」全てのスライド穴を確実に塞いでください。〔図-8〕

△注意 この作業を怠ると走行時に笛を吹いたような異音が発生します。また雨天や洗車時に水が浸入するためサビ発生の原因になります。



**重要**

- 最後にキャリアを前後左右に揺すりガタツキが無いことを確認してください。ガタツキがある場合は再度取付けをやり直してください。