

シグナルマークについて

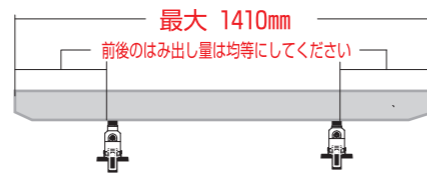
シグナルマークは危険のレベルを表します。それぞれのマークの内容をよくご理解頂いた上で必ず記載の注意事項を守ってください。

- △警告 - 取扱いを誤った場合に、**死亡・重傷の危険が発生する可能性があります。**
- △注意 - 取扱いを誤った場合に、**軽傷を負うか、物的損害を負う危険が発生する可能性があります。**

積載物と積載物の制限について

- △注意 最大積載重量は60kgまでです。過積載は絶対に行わないでください。使用状況によっては60kg未満でも屋根の変形及び、キャリアが破損する場合があります。また過酷な使用、制限を超える積載を行うことにより60kg未満でも積載能力は変化し低下いたします。
- △注意 本製品は荷物用の積載キャリアです。次の物は積載しないでください。
[スキー板・ストック・スノーボード・サーフボード・自転車・コンテナ・ウィンドサーフィン
ポール・ブーム・ポート・カヌー・カヤック]
- △注意 キャリアを「前と中間各1セット」で使用の場合は下記の大きさを超える荷物は積載しないでください。又積載物がキャリアからはみ出す場合は、はみ出し量は前後均等にはみ出すようにしてください。

積載物の制限(単位=mm)		
長さ	幅	高さ
1410	1200	600



取扱い上の注意

- △警告 走行前には必ず、各締付け部にユルミが無いかを点検してください。
→締付け部にユルミがあると、思わぬ脱落事故を起こします。
- △警告 初期ユルミが発生しますので、初回30キロ走行後には必ず各締付け部を増締めしてください。
- △警告 キャリアの装着時は特に法定速度を守り、急発進・急ブレーキ・急ハンドル等の過酷な避け、悪路では徐行してください。
- △警告 走行中にキャリアからガタツキ音等の異常音が聞こえた場合は速やかに停車しキャリアの状態を確認してください。
- △注意 積載物をキャリアに固定する際は、脚部、を利用してロープ等で固定しないでください。
→脚部に集中的に大きな負担がかかり、脚部のネジ取付け部に緩みが発生し破損及び脱落の原因になります。
- △注意 積載物の重量の配分はどちらか(左右)に片寄らないようにしてできるだけ均等に平坦に積載してください。
→積載物が片寄ってしまうと運転に支障が生じたり、キャリアにも変則的な力がかかり破損や脱落事故の原因になります。
- △注意 積載物をキャリアから載せたり、降ろしたりする際はキャリアに衝撃がかからないようにゆっくりと行ってください。
→強い衝撃[集中的荷重]がかかることによりキャリアの破損及び脱落の原因になります。
- △注意 キャリアからはみ出す長尺物を積載した状態でバックドアを開けないでください
→バックドアのガラス面が当たり破損の原因になります。
- △注意 キャリアの装着時及び荷物を積載している時は車両の地上高が高くなる為、駐車場・高架等の高さ制限のある場所を通過する場合には十分ご注意ください。

海外使用について

本製品は、日本国内使用専用となります。
海外(他国)使用により発生した際の品質保証は一切お受けいたしておりませんのでご注意ください。
(対外規格は取得しておりません。)
また万一の事故、損害等のあらゆる責務に対しても、当社は一切の責任を負いかねますのでご了承願います。

事故が起きたときは

製品の欠陥などにより万一事故が発生した時は速やかに販売店又は弊社までご連絡ください。
事故対応をスムーズに行うためにお客様には以下の事をお願いします。
(1)事故製品の確保・・・事故発生時のままの状態のもの(製品をバラしたりしない)
(2)損害の内容・・・損害を受けた現物、また損害を証明できるもの
(3)事故発生状況・・・日時、場所、事故発生状況、公共機関への届出(事故届、紛失届)
(いつ・どこで・何が・どのように)
お客様の誤った組立て、取付け、使用による事故等の責任は一切負いかねますのでご了承願います。

Rocky+ ロッキープラス株式会社
名古屋守山区元郷2-107 TEL 052-778-7876 FAX 052-778-7718
http://www.rocky.ne.jp rocky@rocky.ne.jp

ROCKY ROOF CARRIER

SGRシリーズ 取扱い説明書

品番 / SGR-09 プロボックス・サクシード専用(NCP50・160系)

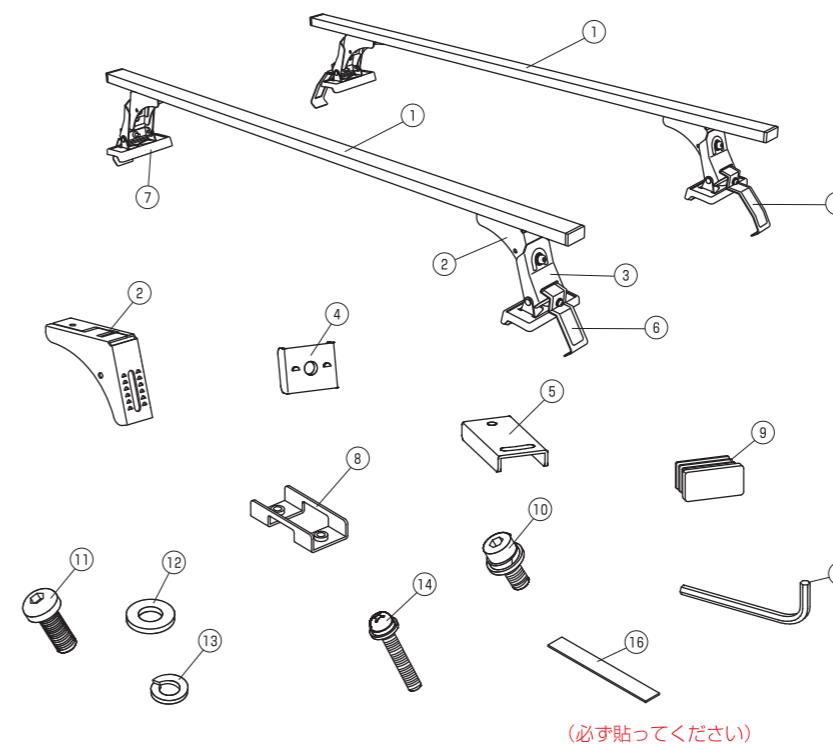
この度は、ロッキールーフキャリア「SGRシリーズ」をお買い上げいただきありがとうございます。常に安全な状態でご使用して頂く為に「取扱い説明書」をよくお読みの上正しくご使用ください。
尚、販売店にて本製品を取付けられましたら本書を必ずお客様にお渡しください。
製品(組立て・取付け等)についてご不明な点はお買い求めの販売店又は、弊社までお問い合わせください。誤った組立て、取付け、使用による事故の責任は一切負いかねますのでご了承願います。

ご使用前に

- △警告 本製品は、トヨタ/プロボックス・サクシード(NCP50・160系)専用キャリアになりますので他の車両には取付けしないでください。
- △警告 本製品の改造は絶対に行わないでください。
本製品の改造による事故責任は一切負いかねます。
「例」 部品類の穴あけ加工、溶接・荷受け部全面に板等を敷く・看板の取付け
市販品のアタッチメントを使用して荷物(スキー・自転車)等の積載
本製品以外の部品による組立て及び、部品交換
- △警告 部品不足での使用は絶対に行わないでください。
- △注意 キャリアを取付けた状態で洗車機にかけないでください。
キャリアに無理な力がかかり、ルーフの変形等の損傷を車に与えます。
- △注意 本製品には積載物の制限があります。制限を超える物は絶対に積載しないでください。
又、積載物がキャリアからはみ出す場合は、はみ出し量は前後均等に積載してください。
裏面、「積載物と積載物の制限について」をよくお読みください。

構成パーツ

● 構成パーツは検査済みですが、組立てを行う前に必ず数量の確認を行ってください。



(必ず貼ってください)

No	部品名称	数量
①	フレームパイプ	2
②	脚ステー	4
③	脚セット	4
④	ステーナット	4
⑤	ステープレート	4
⑥	取付けフック(前/中間)	各4
⑦	ベースゴム	4
⑧	ナットプレート	4
⑨	フレームキャップ	4
⑩	キャップボルトセットM6	8
⑪	キャップボルトM8	4
⑫	平座金M8	4
⑬	バネ座金M8	4
⑭	⊕丸ネジセットM6	4
⑮	L型レンチ	1
⑯	塩ビテープ	4

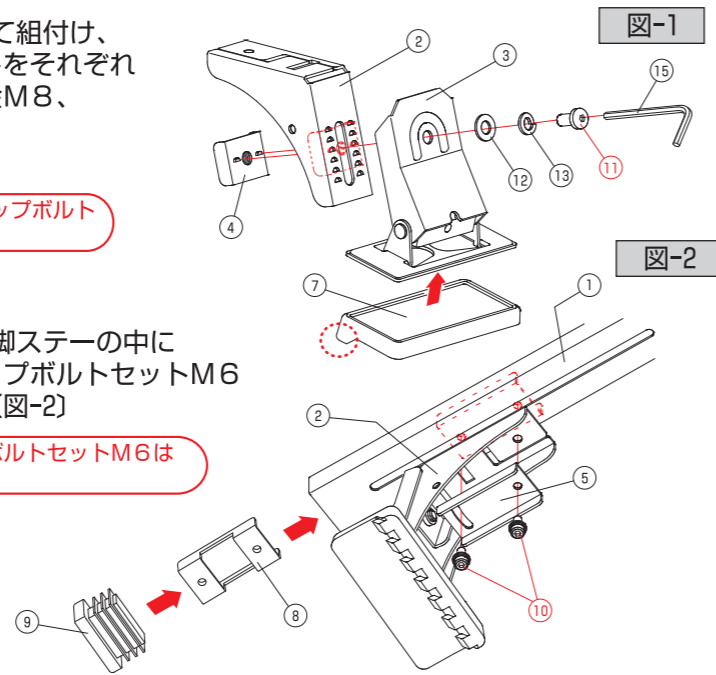
組立て方法

- 1 ③脚セットに⑦ベースゴムの凸部の向きに注意して組付け、希望の「取付位置」を決め、②脚ステーと③脚セットをそれぞれ④ステーナット、⑪キャップボルトM8、⑫平座金M8、⑬バネ座金M8にて仮組付けします。〔図-1〕

△注意 車両に取付ける際に角度調整を行う為、必ず⑪キャップボルトM8は仮組付けの状態にしてください。

- 2 ①フレームパイプに⑧ナットプレートを通し、②脚ステーの中に⑤ステープレート向きに注意して入れ、⑩キャップボルトセットM6にて仮組付けし⑨フレームキャップをはめます。〔図-2〕

△注意 車両に取付ける際に幅の調整を行う為、⑩キャップボルトセットM6は必ずスライドする程度の仮組付けにしてください。

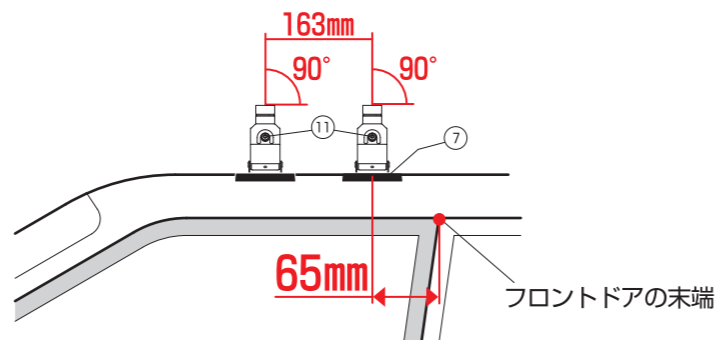
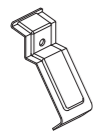


取付け位置

△注意 このキャリアは取付ける位置が決まっています。(前2ヶ所/中間2ヶ所/前・中間各1ヶ所) また取付ける位置により⑥取付けフックが異なりますのでご注意ください。

前2ヶ所の場合

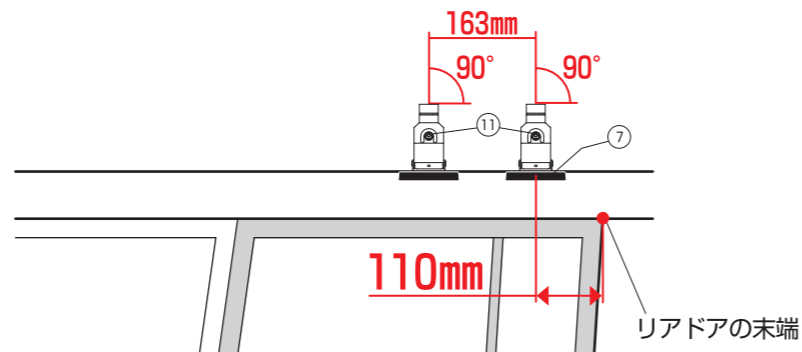
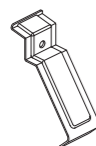
使用する⑥取付けフック
〔前用〕4枚



1セットはフロントドアの末端から前へ65mmの所に⑦ベースゴムの中心が来るように載せ、もう1セットはさらに163mm前方に載せます。

中間2ヶ所の場合

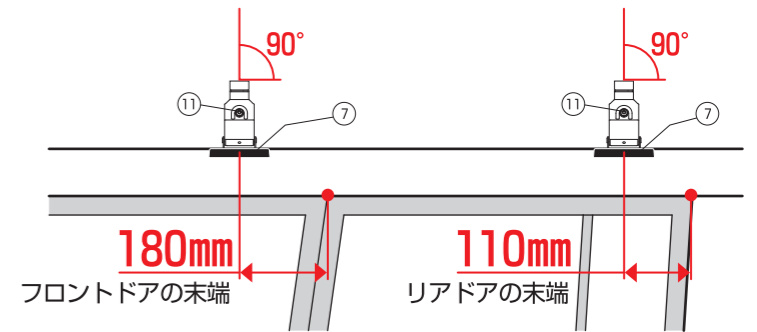
使用する⑥取付けフック
〔中間用〕4枚



1セットはリアガラスの末端から前へ110mmの所に⑦ベースゴムの中心が来るように載せ、もう1セットはさらに163mm前方に載せます。

前と中間各1ヶ所の場合

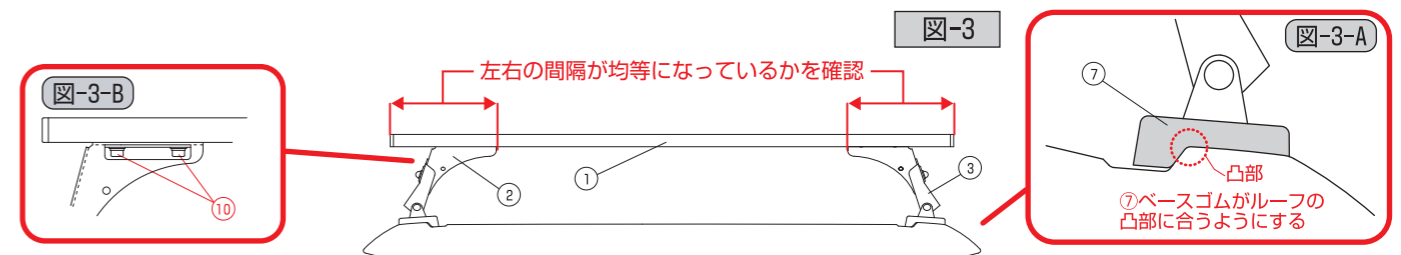
使用する⑥取付けフック
〔前用〕2枚 〔中間用〕2枚



1セットはフロントドアの末端から前へ180mmの所に⑦ベースゴムの中心が来るように載せ、もう1セットはリアドアの末端から前へ110mmの所に載せます。

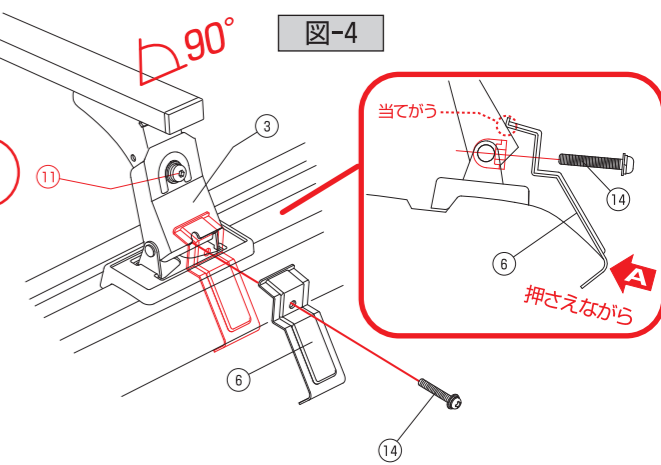
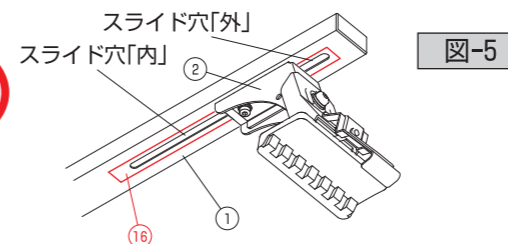
取付け方法

- 1 希望の「取付け位置」を3通りから選択後に、キャリアを指定の位置に載せます。次に左右の脚の位置を調整します。⑦ベースゴムの凸部がルーフの凸部と合うように③脚セットをスライドさせて調整を行います。〔図-3-A〕
この時、①フレームパイプと②脚ステーの左右の間隔が均等になっているかを確認し、〔図-3〕「組立て方法/2」で仮組付けの状態にしてある⑩キャップボルトセットM6をしっかりと締付けます。〔図-3-B〕



- 2 ①フレームパイプが90°(垂直)になっていることを確認し「組立て方法/1」で仮組付けの状態の⑪キャップボルトM8をしっかりと締付けます。〔図-4〕
- 3 使用する⑥取付けフックの上端を③脚セットに当てがい[A]部を指で押さえながら⑭丸ネジセットM6にて左右均等に締付けます。〔図-4〕
- △注意 取付ける位置により⑥取付けフックが異なります。再度取付ける前に使用フックの確認を行ってください。「取付け位置」参照
- 4 ①フレームパイプのスライド穴を⑯塩ビテープにて塞ぎます。スライド穴は②脚ステーをまたいで「内」と「外」に分割されますので、⑯塩ビテープをカットして「内」と「外」全てのスライド穴を確実に塞いでください。〔図-5〕

重要



- 5 最後にキャリアを前後左右に揺すりガタツキが無いことを確認してください。ガタツキがある場合は再度取付けをやり直してください。

回転灯アタッチメント(GP-01)を取付ける際はGP-01の取扱い説明書をご覧ください。

※「前と中間各1ヶ所の場合」は回転灯アタッチメント/GP-01の取付けはできません。