

## シグナルマークについて

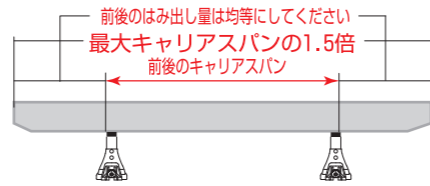
シグナルマークは危険のレベルを表します。それぞれのマークの内容をよくご理解頂いた上で必ず記載の注意事項を守ってください。

- △警告 - 取扱いを誤った場合に、**死亡・重傷の危険が発生する可能性があります。**
- △注意 - 取扱いを誤った場合に、**軽傷を負うか、物的損害を負う危険が発生する可能性があります。**

## 積載物と積載物の制限について

- △注意 最大積載重量は60kgまでです。過積載は絶対に行わないでください。使用状況によっては60kg未満でも屋根の変形及び、キャリアが破損する場合があります。また過酷な使用、制限を超える積載を行うことにより60kg未満でも積載能力は変化し低下いたします。
- △注意 本製品は荷物用の積載キャリアです。次の物は積載しないでください。  
[スキー板・ストック・スノーボード・サーフボード・自転車・コンテナ・ウィンドサーフィンボール・ブーム・ボート・カヌー・カヤック]
- △注意 下記の大きさを超える荷物は積載しないでください。  
**又積載物がキャリアからはみ出す場合は、はみ出し量は前後均等にはみ出すようにしてください。**

| 積載物の大きさの制限 (単位=mm) |                         |
|--------------------|-------------------------|
| 品番                 | (長さX幅X高さ)               |
| SGR-03L            | 前後キャリアスパンの1.5倍×1370×600 |
| SGR-10L            | 前後キャリアスパンの1.5倍×1260×600 |



## 取扱い上の注意

- △警告 走行前には必ず、各締付け部にユルミが無いかを点検してください。  
→締付け部にユルミがあると、**思わぬ脱落事故を起こします。**
- △警告 初期ユルミが発生しますので、**初回30キロ走行後には必ず各締付け部を増締めしてください。**
- △警告 キャリアの装着時は特に**法定速度を守り、急発進・急ブレーキ・急ハンドル等の過酷な避け、悪路では徐行してください。**
- △警告 走行中にキャリアからガタツキ音等の異常音が聞こえた場合は速やかに停車しキャリアの状態を確認してください。
- △注意 積載物をキャリアに固定する際は、脚部、を利用してロープ等で固定しないでください。  
→脚部に集中的に大きな負担がかかり、脚部のネジ取付け部に緩みが発生し破損及び脱落の原因になります。
- △注意 積載物の重量の配分はどちらか(左右)に片寄らないようにしてできるだけ均等に平坦に積載してください。  
→積載物が片寄ってしまうと運転に支障が生じたり、キャリアにも変則的な力がかかり破損や脱落事故の原因になります。
- △注意 積載物をキャリアから載せたり、降ろしたりする際はキャリアに衝撃がかからないようにゆっくりと行ってください。  
→強い衝撃[集中的荷重]がかかることによりキャリアの破損及び脱落の原因になります。
- △注意 キャリアからはみ出す長尺物を積載した状態でバックドアを開けないでください  
→バックドアのガラス面が当たり破損の原因になります。
- △注意 キャリアの装着時及び荷物を積載している時は車両の地上高が高くなる為、駐車場・高架等の高さ制限のある場所を通過する場合には十分ご注意ください。

### 海外使用について

本製品は、日本国内使用専用となります。  
海外(他国)使用により発生した際の品質保証は一切お受けいたしておりませんのでご注意ください。  
(対外規格は取得しておりません。)  
また万一の事故、損害等のあらゆる責務に対しても、当社は一切の責任を負いかねますのでご了承願います。

### 事故が起きたときは

製品の欠陥などにより万一事故が発生した時は速やかに販売店又は弊社までご連絡ください。  
事故対応をスムーズに行うためにお客様には以下の事をお願いします。  
(1)事故製品の確保・・・事故発生時のままの状態のもの(製品をバラしたりしない)  
(2)損害の内容・・・損害を受けた現物、また損害を証明できるもの  
(3)事故発生状況・・・日時、場所、事故発生状況、公共機関への届出(事故届、紛失届)  
(いつ・どこで・何が・どのように)  
お客様の誤った組立て、取付け、使用による事故等の責任は一切負いかねますのでご了承願います。

# ROCKY ROOF CARRIER

## SGRシリーズ 取扱い説明書

品番 / SGR-03L / 10L

この度は、ロッキールーフキャリア「SGRシリーズ」をお買い上げいただきありがとうございます。常に安全な状態でご使用して頂く為に「取扱い説明書」をよくお読みの上正しくご使用ください。

**尚、販売店にて本製品を取付けられましたら本書を必ずお客様にお渡しください。**  
製品(組立て・取付け等)についてご不明な点はお買い求めの販売店又は、弊社までお問い合わせください。  
誤った組立て、取付け、使用による事故の責任は一切負いかねますのでご了承願います。

## ご使用前に

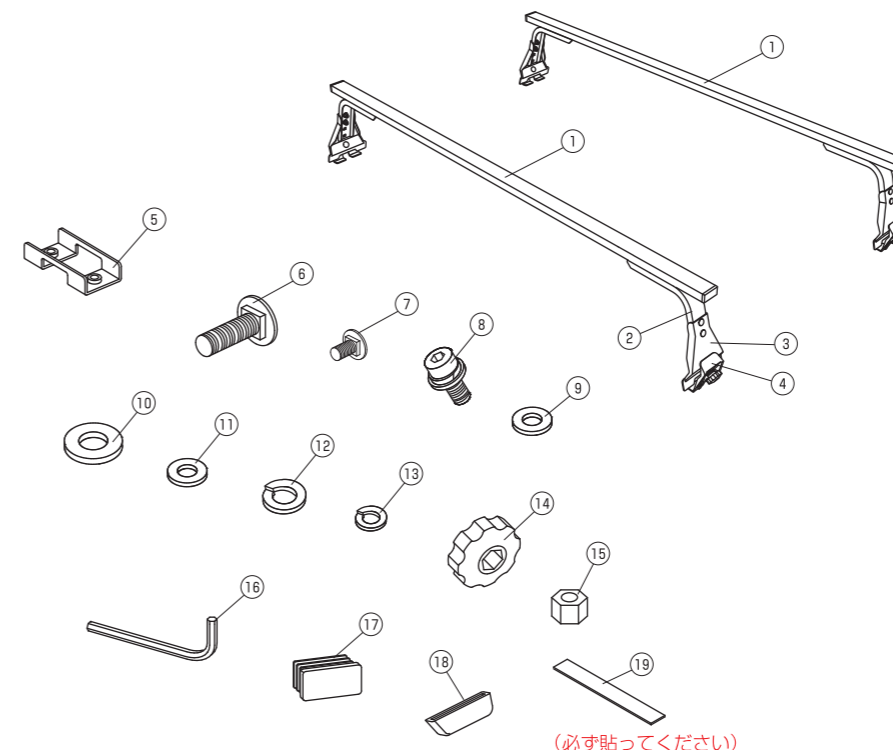
- △注意 このキャリアは標準ルーフ車専用となります。ハイルーフ車には取付けできません
- △注意 2本バータイプのルーフキャリアは単独仕様で前後と連結されていない為、連結仕様のルーフキャリアよりも雨ドイにかかる負担が大きくなります。**その為、積載物を前のバーと後のバーに固定してキャリアと一体化させる事により雨ドイにかかる負担が減り、キャリアの剛性も高まります。**
- △警告 本製品の改造は絶対に行わないでください。**本製品の改造による事故責任は一切負いかねます。**  
[例]・部品類の穴あけ及び溶接加工 ・市販品のアタッチメントを使用して荷物(スキー/自転車)等の積載  
・本製品以外の部品による組立て及び部品交換 ・荷受け部の全面に合板等を敷く ・看板等の取付け
- △警告 部品不足での使用は絶対に行わないでください。
- △注意 キャリアを取付けた状態で洗車機にかけないでください。  
**キャリアに無理な力がかかり、ルーフの変形等の損傷を車に与えます。**

## 保守・保管について

- △注意 本体、ネジ類の防錆処理を市販の防錆処理剤等にて、**組立て時及び1ヵ月に一度は行ってください。**
- △注意 キャリアの塗装及びコーティングにキズ等が付きましたらその部分からサビが発生することがありますのでタッチペン等で補修してください。

## 構成パーツ

- 構成パーツは検査済みですが、組立てを行う前に必ず数量の確認を行ってください。



| No | 部品名称         | 数量 |
|----|--------------|----|
| ①  | フレームパイプ      | 2  |
| ②  | 脚ステー         | 4  |
| ③  | インナークランプ     | 4  |
| ④  | アウトークランプ     | 4  |
| ⑤  | ナットプレート      | 4  |
| ⑥  | 角根ボルトM8      | 4  |
| ⑦  | 角根ボルトM6      | 8  |
| ⑧  | キャップボルトセットM6 | 8  |
| ⑨  | ナイロンワッシャー    | 8  |
| ⑩  | 平座金M8        | 8  |
| ⑪  | 平座金M6        | 8  |
| ⑫  | バネ座金M8       | 4  |
| ⑬  | バネ座金M6       | 8  |
| ⑭  | 締付ノブ         | 4  |
| ⑮  | 六角ナットM6      | 8  |
| ⑯  | L型レンチ        | 1  |
| ⑰  | フレームキャップ     | 4  |
| ⑱  | インナー保護キャップ   | 8  |
| ⑲  | 塩ビテープ        | 4  |

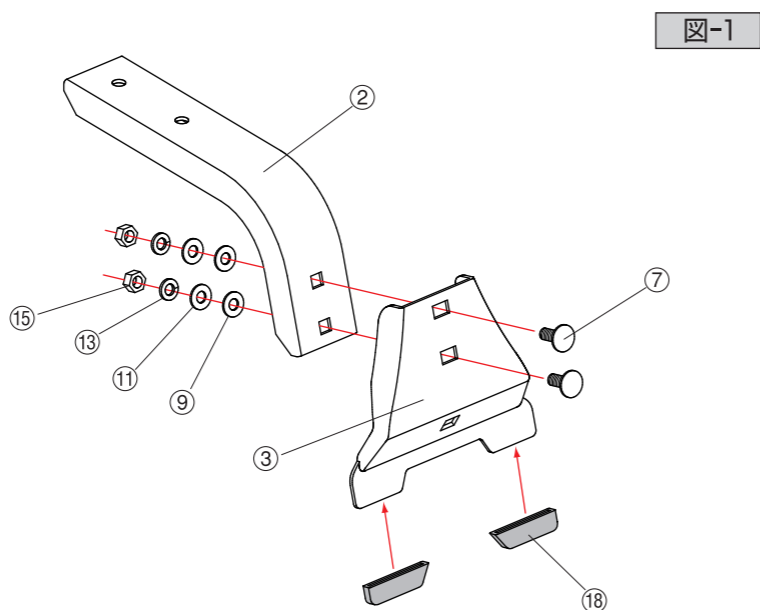
## 組立て方法

△注意 キャリアの組立時にラチェットレンチを使用する場合は締め過ぎによるボルトやナットの破損の恐れがある為、締め過ぎには十分に注意して締付けてください。締付けの目安はバネ座金の口が閉じてから90度程度回るぐらいです。

- ③インナークランプの下端に⑱インナー保護キャップを差込みます。  
②脚ステーと③インナークランプを⑦角根ボルトM6、⑨ナイロンワッシャー、⑪平座金M6、⑬バネ座金M6、⑮六角ナットM6にて締付けます。〔図-1〕

△注意 ⑮六角ナットM6の締め過ぎによる⑦角根ボルトM6の破損の恐れがある為、締付けには十分注意してください。

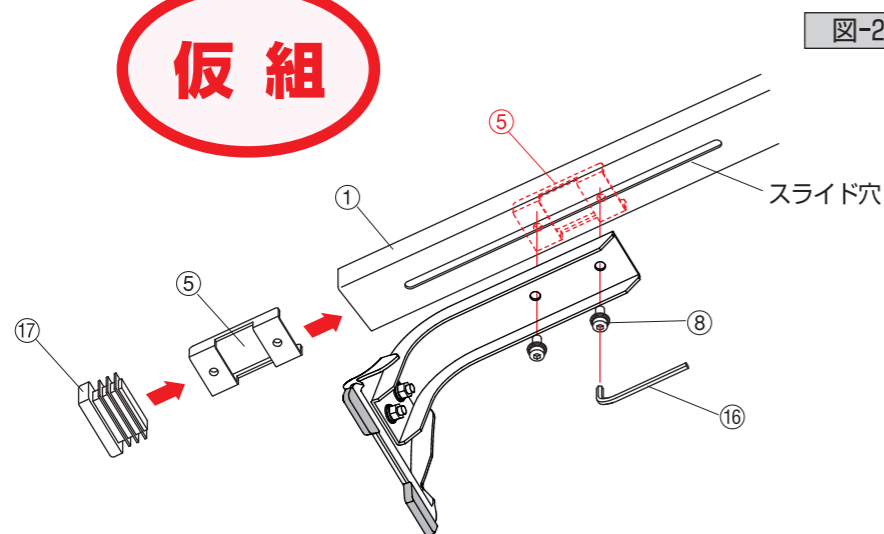
**締め過ぎ  
注意**



- ①フレームパイプの中に⑤ナットプレートに注意して入れ、「1」で組立てた脚セットを①フレームパイプのスライド穴部にあてがい、⑧キャップボルトセットM6にて仮組付けします。その後、①フレームパイプの末端に⑰フレームキャップをはめます。〔図-2〕

△注意 車両に取付ける際に幅の調整を行う為、必ずこの段階ではスライドする程度の仮組状態にしてください。

**仮組**



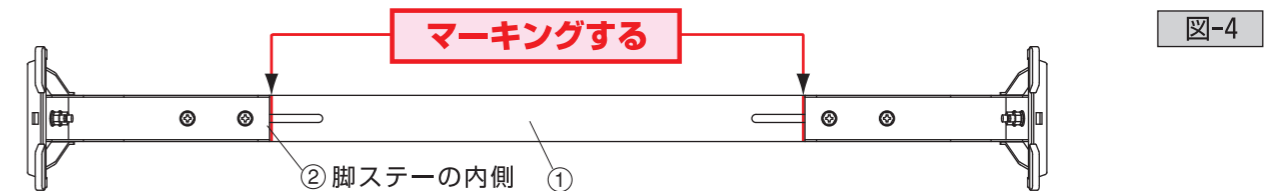
## 取付け方法①

△注意 キャリアの取付け時は必ず2人以上で行ってください。ルーフのキズやヘコミ、キャリアの破損防止になります。

- 先程組立てたキャリアをルーフの雨ドイにゆっくり載せます。初めにキャリアの前後の位置と間隔決め、次に①フレームパイプと②脚ステーの左右の間隔が均等になるように幅の調整を行います。〔図-3〕  
この時、③インナークランプの下端を雨ドイのルーフ側に(内側)に寄せた状態にします。〔図-3-A〕調整後、⑧キャップボルトセットM6を⑩L型レンチにて仮締めします。〔図-3-B〕  
仮締め後、車両側にキャリアの取付け位置をマーキングしておきます。



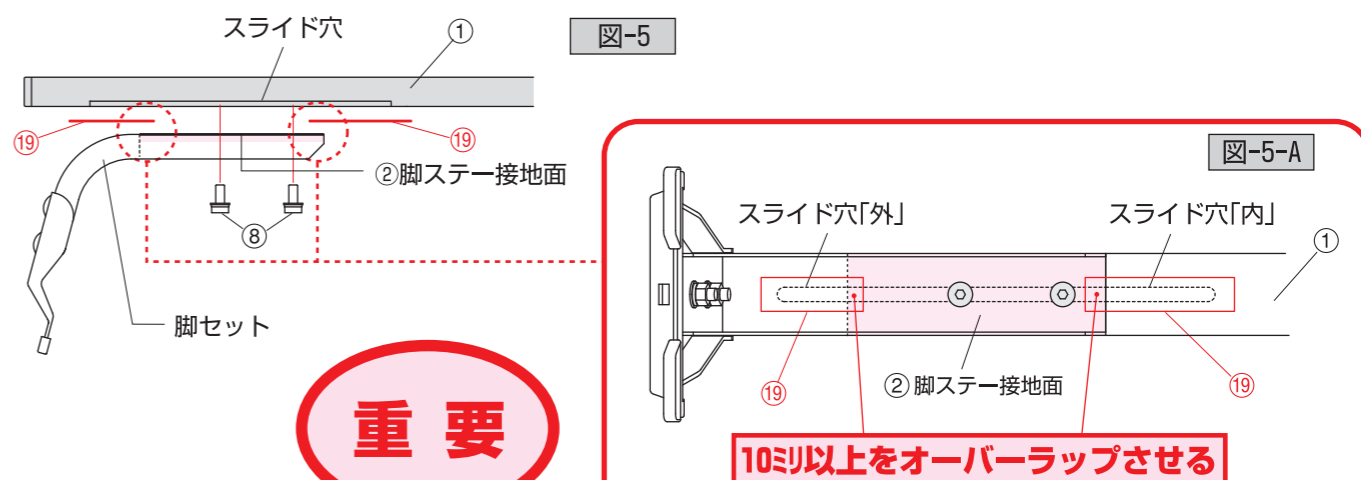
- 脚セットの仮締めが動かないように注意しながら一度キャリアを車両からゆっくり下します。そしてキャリアを180度ひっくり返して裏側の②脚ステーの内側が①フレームパイプに接している箇所をマーキングします(前後各2カ所)〔図-4〕



- マーキング後、仮締め状態の⑧キャップボルトセットM6を緩めて①フレームパイプから脚セットを一度外します。〔図-5〕  
②脚ステーの接地面に対し「内」と「外」に分割される余分なスライド穴を⑱塩ビテープで塞ぎます。⑱塩ビテープは必要な長さにカットして②脚ステーの接地面より10mm以上をオーバーラップ(重複)するように貼ってください。〔図-5-A〕

△注意 スライド穴は確実に塞がないと雨天や洗車時に①フレームパイプの中に水が入りサビ発生の原因となります。また、走行時には笛を吹いたような異音が発生します。その為、⑱塩ビテープはお忘れなく必ず貼ってください。そして貼る際には必ず10mm以上をオーバーラップ(重複)するように貼ってください。

⑱塩ビテープを貼り終えたら、マーキング箇所へ脚セットを戻し、⑧キャップボルトセットM6にてしっかりと締付けます。

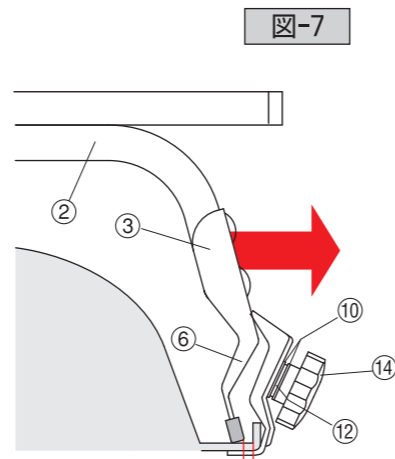
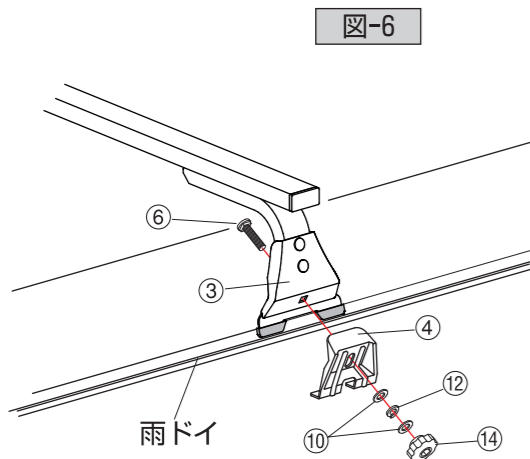


**重要**

10mm以上をオーバーラップさせる

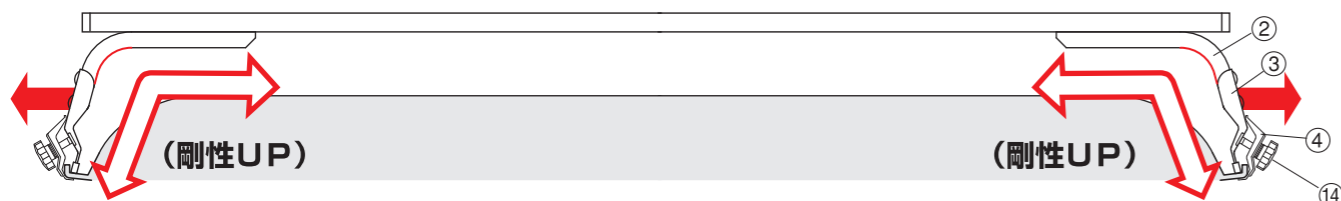
## 取付け方法②

- 4 ⑩塩ビテープが確実に塞がれている事を確認し、「取付け方法①・1」で車両にマーキングした箇所へキャリアをゆっくり戻します  
 ③インナークランプの下端が雨ドイの内側にある事を確認後、③インナークランプの角穴の裏から⑥角根ボルトM8を通し、④アウタークランプを雨ドイにかませ、⑩平座金M8、⑫バネ座金M8、⑩平座金M8、⑭締付ノブの順でしっかりと締付けます。〔図-6〕  
 締付けの際は③インナークランプを手前に引き寄せるような感じで締付けを行ってください。  
 手前に引き寄せることによって②脚ステーに「ハリ」がでるルーフキャリアの強度が増します。〔図-7〕



手前に引き寄せて締付

**△補足説明** キャリアの脚部に「ハリ」が無いとキャリア全体の強度不足で、走行時にぐらぐら、と揺れ動く傾向があります。その結果、②脚ステーや③インナークランプに負担がかかり、やがて金属疲労による「クラック」「折れ」の原因や車両締付け部(④アウタークランプ、⑭締付ノブ等)の緩みによる部品脱落も考えられます。よって、キャリア脚部の「ハリ」が常に保たれている状態が理想となります。

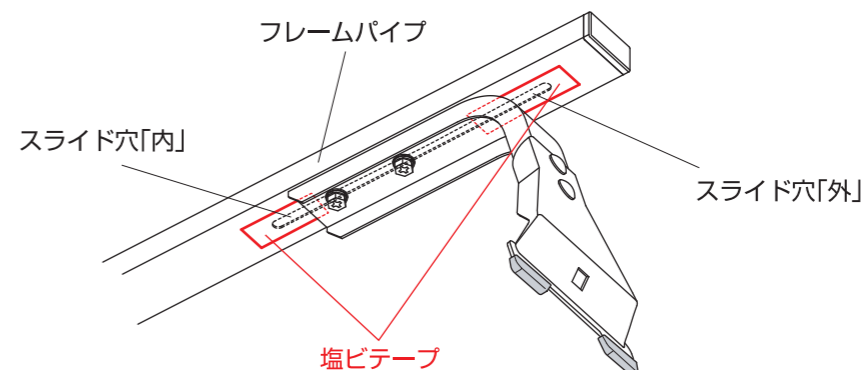


ポイント：「ハリ」が常に保たれている状態が理想

- 5 取付け終了後、キャリアを前後左右に揺すりガタツキが無いことを確認してください。ガタツキがある場合は使用せず再度取付けをやり直してください。

## △注意：キャリア取付け後の確認を！！

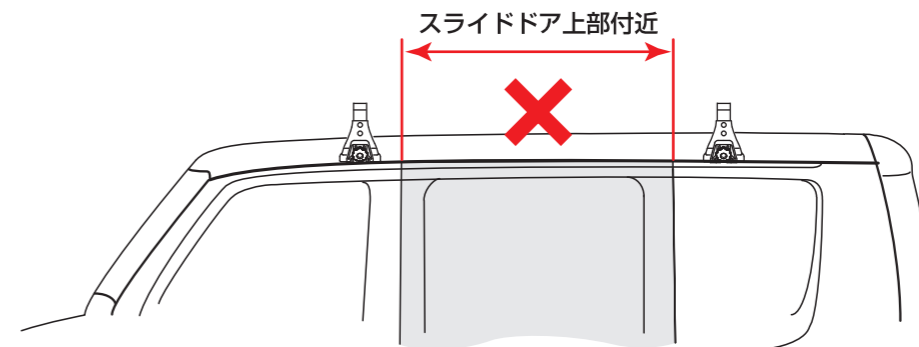
- ・キャリアを前後左右に揺すり「ガタツキ」が無い事を確認してください。
- ・フレームパイプ下の余分なスライド穴が塩ビテープで確実に塞がれているかの確認を行ってください。



- ・キャリアを取付けた初期段階では初期ユルミは必ず発生します。しばらくの間は締付部の増締めを習慣に行ってください。しばらくすると車両とキャリアが馴染んできて締付部は緩まなくなります。

## 「N-VAN」用 SGR-03L 補足説明

△注意 ホンダ/N-VAN に「SGR-03L」を取付ける際はスライドドア上部付近を避けて取付けを行ってください。



Rocky+ ロッキープラス株式会社

〒463-0025 名古屋市守山区元郷2-107 TEL(052)778-7876 FAX(052)778-7718

HP <https://www.rocky.ne.jp>

E-mail [rocky@rocky.ne.jp](mailto:rocky@rocky.ne.jp)

20260401