

シグナルマークについて

- シグナルマークは危険のレベルを表します。それぞれのマークの内容をよくご理解頂いた上で、必ず記載の注意事項を守ってください。
 - ・危険 — 取扱いを誤った場合に、**死亡、重傷の危険が発生します。**
 - ・警告 — 取扱いを誤った場合に、**死亡、重傷の危険が発生する可能性があります。**
 - ・注意 — 取扱いを誤った場合に、**軽傷を負うか、物的損害を負う危険が発生する可能性があります。**

積載物について

- ・注意 * 最大積載量は 30 kg までですから、過積載しないでください。
車種によっては、30 kg 未満でも屋根が変形する場合がありますので、強度に応じて荷物を積載してください。
- ・注意 * 本製品は、荷物用の積載です。次の物は積載しないでください。

スキー板、ストック、スノーボード、サーフボード、自転車、コンテナ、ウインドサーフボード、ポール、ブーム、ボート、カヌー、カヤック等

- ・注意 * 下記の大きさを越える荷物は積載しないでください。

品番	積載物の制限 (長さ×幅×高さ)
SB-11	310～1540×880×600

取扱い上の注意

- ・警告 * 初期ユルミが発生しますので、**初回 30 キロ走行後には必ず各締め付け部を増締めしてください。**
- ・警告 * 走行前には、必ず各締め付け部にユルミが無いか点検してください。
 - 締め付け部にユルミがあると、思わぬ脱落事故を起こします。
- ・警告 * 走行中にキャリアの**ガタツキ音等の異常音**が聞こえた場合は速やかに停車しキャリアの状態を確認してください。
- ・警告 * キャリアの装着時は、特に法定速度を守り、**急発進・急ブレーキ・急ハンドル**等の過酷な運転は避け、悪路では徐行してください。
* キャリアがズレる等、危険な状態に変化することがあります。
- ・警告 * キャリアの取付け、取り外し及び荷物の積降ろしは平坦な場所で十分なスペースを確保して行ってください。
車両はエンジンを停止し、**ギアをローまたはパーキングポジション**にし、サイドブレーキを確実に掛けてください。
- ・注意 * キャリアの昇降時には、**過度な衝撃を絶対に与えないよう十分注意**してゆっくりと静かに昇降してください。
- ・注意 * キャリア装着車は車両の全長が長くなり、また地上高も高くなるため、車両をバックさせる場合や高さ制限のある所を通行する場合は、十分に注意してください。

保管方法・保守について

- ・注意 * 本体とネジ類の防錆処理を市販の防錆剤等にて、**組立て時及び1カ月に一度は行ってください。**
- ・注意 * キャリアを保管する場合はきれいに清掃し防錆処理を行った上で湿気の無い所で保管してください。
- ・注意 * キャリアの表面にキズ等が付きましたら、その部分からサビが発生することがありますので、タッチペン等で補修してください。

◆ 部品交換について

部品を破損・紛失された場合は、ご使用のキャリアの品番及び「本書」の構成パーツ表の各部品名にて、お買い求めの販売店又は、弊社までお問い合わせください。

製品の欠陥などにより万が一事故が発生した場合は、速やかに販売店または当社までご連絡ください。

事故対応をスムーズに行うためにも、お客様に以下のことをご用意して頂く必要があります。

- (1) 事故製品の確保…事故発生時のままの状態のもの(製品をバラしたりしない)
- (2) 損害の内容…損害を受けた現物、また、損害を証明できるもの
- (3) 事故発生状況…日時、場所、事故発生状況、公共機関への届出
(事故・紛失届)(いつ・どこで・何が・どのように)

* お客様の誤った組立て、取付け、使用による事故等の責任は一切負いかねますのでご了承ください。

ロッキープラス株式会社 **ROCKY**

〒463-0081 名古屋市守山区元郷 2-107 TEL 052-778-7876 FAX 052-778-7718

<http://www.rocky.ne.jp> rocky@rocky.ne.jp

ROCKY ROOF CARRIER

SB シリーズ取扱い説明書

品番 / SB-11

この度は、ロッキーーフキャリア「SBシリーズ」をお買い上げいただき、ありがとうございます。
常に安全な状態で、ご使用して頂く為に、「取扱い説明書」をよくお読みの上、ご使用ください。

尚、販売店にて本製品を取付けられましたら、本書を必ずお客様にお渡しください。

製品(組立て・取付け等)についてご不明な点は、お買い求めの販売店又は弊社までお問い合わせください。
誤った組立て、取付け、使用による事故等の責任は一切負いかねますので、ご了承ください。

ご使用の前に

- ・警告 * 車種・年式により、取付くキャリアが異なります。**組立て、取付け前に、車種別適用表を再度ご確認ください。**

- ・警告 * 本製品の改造は絶対に行わないで下さい。
本製品の改造による事故責任は一切負いかねますので、ご了承ください。

【例】部品類の穴あけ/溶接等。

市販品のアタッチメントを使用して、荷物(スキー・自転車)を積載する等。
本製品以外の部品による組立て及び、部品交換。

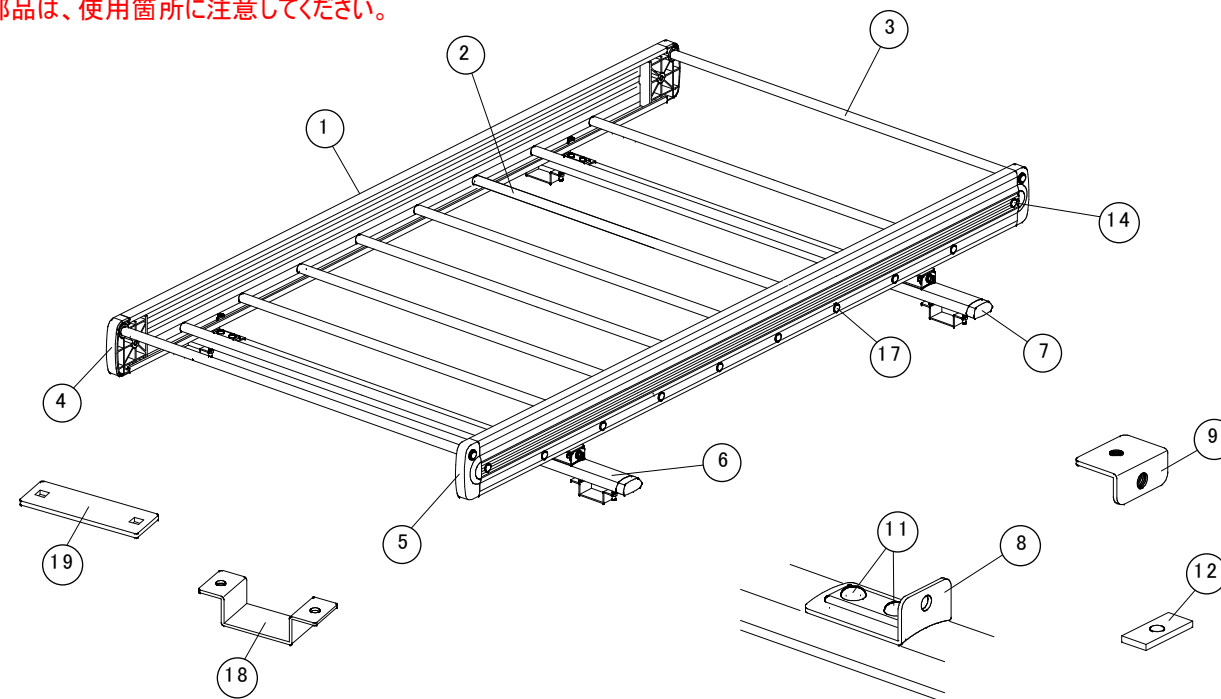
- ・警告 * 部品不足での使用は絶対に行わないでください。

- ・注意 * キャリアを取付けたまま、洗車機にかけないで下さい。
*** キャリアに無理な力がかかり、屋根の変形等の損傷を車に与えます。**

構成パーツ

●構成パーツは、検査済みですが組立てを行う前に必ず、ご確認をしてください。

◆赤文字の部品は、使用箇所に注意してください。



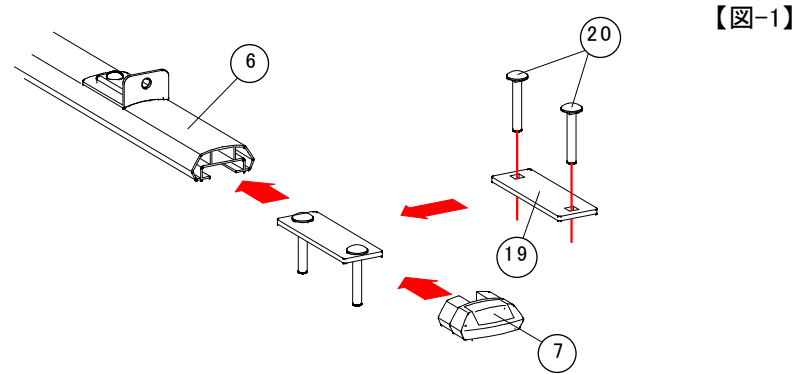
No	部品名称	数量	No	部品名称	数量	No	部品名称	数量
①	サイドフレーム	2	⑩	ナットプレート(⑥に組付け済み)	4	⑲	レール金具B	4
②	荷受けパイプ(長)	8	⑪	ムトラスネジ M6(⑥に組付け済み)	8	⑳	角根ボルト M6	8
③	荷受けパイプ(短)	2	⑫	サイドフレーム押えプレート	4	㉑	平座金 M6	8
④	先端キャップ(R)	2	⑬	キャップボルトセット M6	8	㉒	パネ座金 M6	8
⑤	先端キャップ(L)	2	⑭	バインド M6(短)	20	㉓	六角ナット M6	8
⑥	アルミフレーム	2	⑮	バインド M6(長)	4	㉔	安全キャップ	8
⑦	フレームキャップ	4	⑯	ナイロンワッシャー	4	㉕	保護シート	4
⑧	枠固定金具A(⑥に組付け済み)	4	⑰	L型レンチ	1			
⑨	枠固定金具B	4	⑱	レール金具A	4			

事故が起きた時は

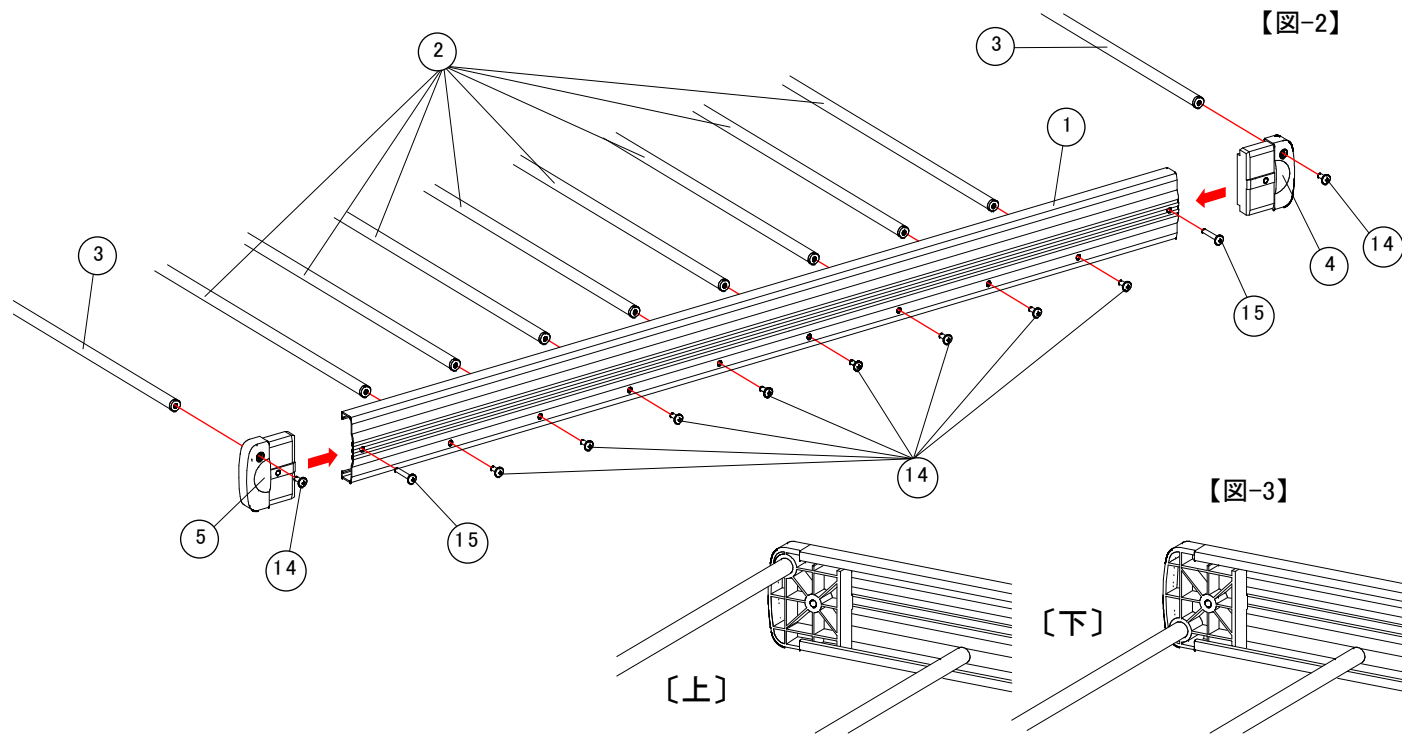
組立て方法

・注意 キャリアの組立て時は滑り止め付軍手を使用してください

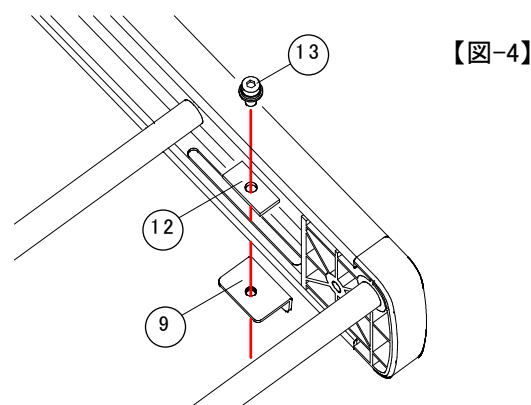
- ①⑨レール金具 B に②⑩角根ボルト M6 を通し⑥アルミフレームに差込み、⑦フレームキャップを取り付けてください【図-1】



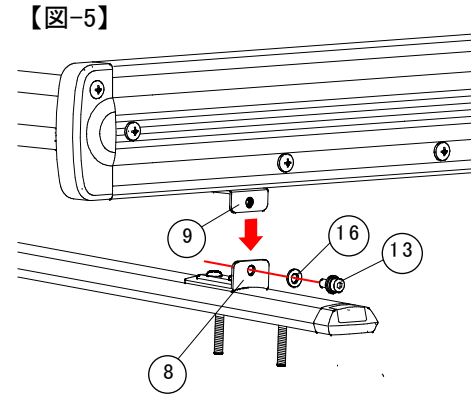
- ①サイドフレームに②荷受けパイプ(長)を④バインド M6(短)にて組付けます。
④⑤先端キャップに③荷受けパイプ(短)を④バインド M6(短)にて組付け、①サイドフレームに差込み、⑤バインド M6(長)にて固定します。【図-2】
* この時、④⑤先端キャップは使用目的に応じて前後パイプの上下を決めてから差込んでください。【図-3】



- 先程組立てたサイドフレーム枠の長穴部の下に⑨固定金 B をあて、⑫サイドフレーム押えプレートに長穴の上に載せ⑬キャップボルトセット M6 にて、仮止めします。【図-4】
* キャリアを屋根に載せた時に調整を行う為、必ずこの時は仮止めにしてください。



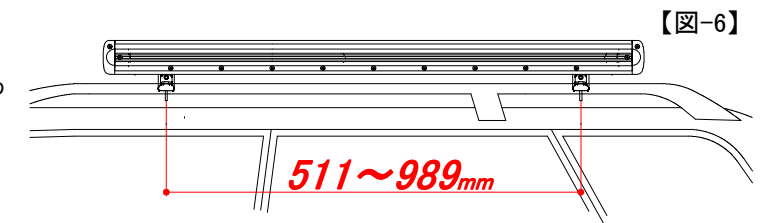
- 先程組立てた、サイドフレーム枠の⑨枠固定金具 B がアルミフレームの⑧枠固定金具 A の内側に差込み、⑯ナイロンワッシャー、⑬キャップボルトセット M6 にて仮止めします。【図-5】



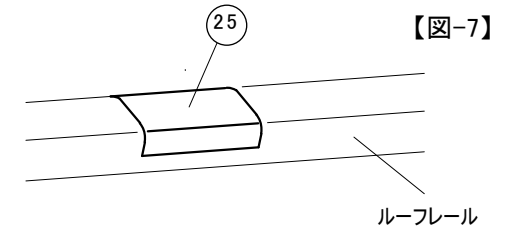
取付け方法

・注意 キャリアの取付け時は、必ず二人以上で行ってください。
ルーフのキズやヘコミ、キャリアの破損の防止になります。

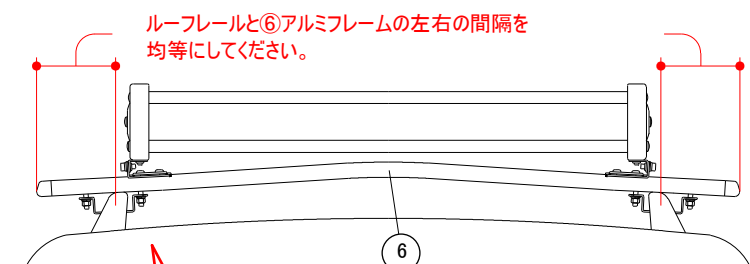
- キャリアをルーフレールの上に載せ、⑥アルミフレームの前後の間隔を調整し、組立て方法【図-4】で仮止めの状態にしてある⑬キャップボルトセット M6 をしっかりと締付けてください。【図-6】
注意—⑥アルミフレームの前後の間隔はキャリアが安定する為、なるべく広くとってください。



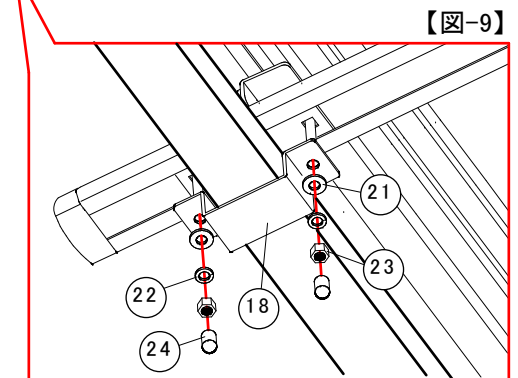
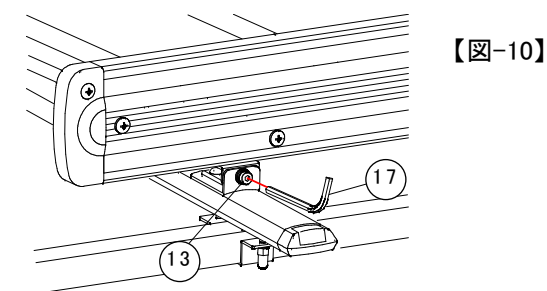
- キャリアの位置が決まったら、ルーフレールと⑥アルミフレームの干渉する所に⑮保護シートを貼ってください。【図-7】



- ルーフレールと⑥アルミフレームの左右の間隔が均等になるように調整してください。【図-8】
調整後、⑱レール金具 A、⑲平座金 M6、⑳パネ座金 M6、㉑六角ナット M6、をしっかりと締付け、㉒安全キャップを差込んでください。【図-9】



- 組立て方法の 4 で⑧枠固定金具 A に仮止め状態にしてある⑬キャップボルトセット M6 をしっかりと⑰L型レンチにて締付けてください。【図-10】



- 最後にキャリアを「前後左右」にゆすり、ガタツキが無い事を確認してください。ガタツキがある場合は再度取付けなおしてください。