

## シグナルマークについて

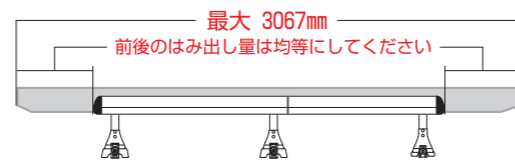
シグナルマークは危険のレベルを表します。それぞれのマークの内容をよくご理解頂いた上で必ず記載の注意事項を守ってください。

- △警告 - 取扱いを誤った場合に、**死亡・重傷の危険が発生する可能性があります。**
- △注意 - 取扱いを誤った場合に、**軽傷を負うか、物的損害を負う危険が発生する可能性があります。**

## 積載物と積載物の制限について

- △注意 最大積載重量は60kgまでです。過積載は絶対に行わないでください。使用状況によっては60kg未満でも屋根の変形及び、キャリアが破損する場合があります。また過酷な使用、制限を超える積載を行うことにより60kg未満でも積載能力は変化し低下いたします。
- △注意 本製品は荷物用の積載キャリアです。次の物は積載しないでください。  
[ スキー板/ストック/スノーボード/サーフボード/自転車/コンテナ/ウィンドサーフィン/ポール/ブーム/ボート/カヌー/カヤック ]
- △注意 下記の大きさを超える荷物は積載しないでください。  
又積載物がキャリアからはみ出す場合は、はみ出し量は前後均等にはみ出すようにしてください。

品番	積載物の制限(単位=mm)		
	長さ	幅	高さ
SA-21H	3067	1150	600



## 取扱い上の注意

- △警告 走行前には必ず、各締付け部にユルミが無いかを点検してください。  
→締付け部にユルミがあると、**思わぬ脱落事故を起こします。**
- △警告 初期ユルミが発生しますので、**初回30キロ走行後には必ず各締付け部を増締めしてください。**
- △警告 キャリアの装着時は特に**法定速度を守り、急発進・急ブレーキ・急ハンドル等の過酷な避け、悪路では徐行してください。**
- △警告 走行中にキャリアからガタツキ音等の異常音が聞こえた場合は速やかに停車しキャリアの状態を確認してください。
- △注意 積載物をキャリアに固定する際は、**脚部、を利用してロープ等で固定しないでください。**  
→脚部に集中的に大きな負担がかかり、脚部のネジ取付け部に**緩みが発生し破損及び脱落の原因になります。**
- △注意 積載物の重量の配分はどちらか(左右)に片寄らないようにしてできるだけ均等に平坦に積載してください。  
→積載物が片寄ってしまうと**運転に支障が生じたり、キャリアにも変則的な力がかかり破損や脱落事故の原因になります。**
- △注意 積載物をキャリアから載せたり、降ろしたりする際はキャリアに**衝撃がかからないようにゆっくりと行ってください。**  
→強い衝撃[集中的荷重]がかかることにより**キャリアの破損及び脱落の原因になります。**
- △注意 キャリアからはみ出す長尺物を積載した状態でバックドアを開けないでください  
→バックドアの**ガラス面が当たり破損の原因になります。**
- △注意 キャリア装着時にはラジオアンテナは伸ばさないでください。やむをえず伸ばす場合はキャリアに当たらない所で留めるか、異音が出ないような処置を行ってください。  
→アンテナがキャリアに**干渉し異音が発生します。**
- △注意 キャリアの装着時及び荷物を積載している時は車種の地上高が高くなる為、**駐車場・高架等の高さ制限のある場所を通過する場合には十分ご注意ください。**

### 海外使用について

本製品は、日本国内使用専用となります。海外(他国)使用により発生した際の品質保証は一切お受けいたしておりませんのでご注意ください。(対外規格は取得しておりません。)また万一の事故、損害等のあらゆる責務に対しても、当社は一切の責任を負いかねますのでご了承願います。

### 事故が起きた時は

製品の欠陥などにより**万一事故が発生した時は速やかに販売店又は弊社までご連絡ください。**事故対応をスムーズに行うためにお客様には以下の事をお願いします。  
(1)事故製品の確保・・・事故発生時のままの状態のもの(製品をバラしたりしない)  
(2)損害の内容・・・損害を受けた現物、また損害を証明できるもの  
(3)事故発生状況・・・日時、場所、事故発生状況、公共機関への届出(事故届、紛失届)  
(いつ・どこで・何が・どのように)  
お客様の誤った組立て、取付け、使用による事故等の責任は一切負いかねますのでご了承ください。

## Rocky+ ロッキープラス株式会社

〒463-0025 名古屋市長山元郷2-107 TEL(052)778-7876 FAX(052)778-7718

HP <https://www.rocky.ne.jp> E-mail [rocky@rocky.ne.jp](mailto:rocky@rocky.ne.jp)

202510

# ROCKY ROOF CARRIER

## SAシリーズ 取扱い説明書

販売店にて本製品を取付けられましたら本書を必ずお客様にお渡しください。

### 品番 / SA-21H

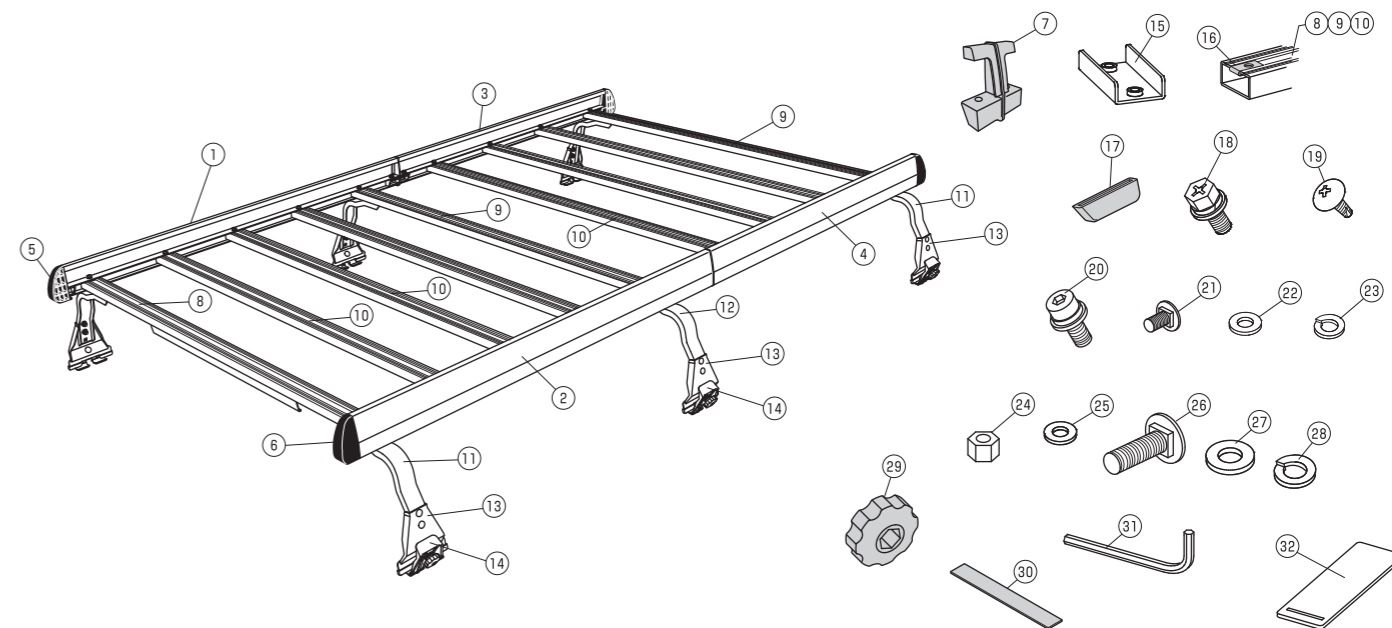
この度は、ロッキーフキャリア「SAシリーズ」をお買い上げいただきありがとうございます。常に安全な状態でご使用して頂く為に「取扱い説明書」をよくお読みの上正しくご使用ください。製品(組立て・取付け等)についてご不明な点はお買い求めの販売店又は、弊社までお問い合わせください。誤った組立て、取付け、使用による事故の責任は一切負いかねますのでご了承ください。

## ご使用前に

- △警告 本製品の改造は絶対に行わないでください。  
**本製品の改造による事故責任は一切負いかねます。**  
[例] 部品類の穴あけ加工  
市販品のアタッチメントを使用して荷物(スキー・自転車)等の積載  
本製品以外の部品による組立て及び、部品交換  
積載面を合板等で覆う 看板の取付け
- △警告 部品不足での使用は絶対に行わないでください。
- △注意 キャリアを取付けた状態で洗車機にかけないでください。  
キャリアに無理な力がかかり、ルーフの変形等の損傷を車に与えます。
- △注意 本製品には**積載物の制限があります。制限を超える物は絶対に積載しないでください。**  
又、積載物がキャリアからはみ出す場合は、**はみ出し量は前後均等に積載してください。**  
裏面、「積載物と積載物の制限について」をよくお読みください。

## 構成パーツ

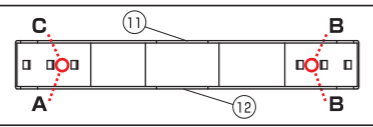
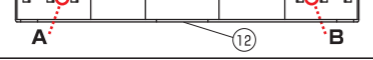
● 構成パーツは検査済みですが、組立てを行う前に必ず数量の確認を行ってください。



No	部品名称	数量	No	部品名称	数量	No	部品名称	数量	No	部品名称	数量
①	サイドフレーム長(前/右)	1	⑨	脚フレーム	2	⑰	インナー保護キャップ	12	⑳	ナイロンワッシャー	24
②	サイドフレーム長(前/左)	1	⑩	荷台フレーム	6	⑱	六角ボルトセットM6	22	㉑	角根ボルト M8	6
③	サイドフレーム短(後/右)	1	⑪	脚ステー前・後 [C・B]	4	㉒	タッピングビス5ミリ(白)	4	㉒	平座金 M8	12
④	サイドフレーム短(後/左)	1	⑫	脚ステー中間 [A・B]	2	㉓	キャップボルトセットM6	12	㉓	バネ座金 M8	6
⑤	先端キャップ(R)	2	⑬	インナークランプ	6	㉔	角根ボルト M6	12	㉔	締付ノブ	6
⑥	先端キャップ(L)	2	⑭	アウトクランプ	6	㉕	平座金 M6	12	㉕	塩ビテープ	6
⑦	中間ジョイント	2	⑮	ナットプレート	6	㉖	バネ座金 M6	12	㉖	L型レンチ	1
⑧	脚フレーム(整流板付)	1	⑯	クリップナット	18	㉗	六角ナット M6	12	㉗	角度調整工具	1

# 組立て方法

- 1 ⑪⑫脚ステーと⑬インナーランプを組付けて「脚セット」を組立てます。  
車種によりキャリアの[前脚][中間脚][後脚]の高さが異なる場合があります。  
下記「組合せ表」に従い、**脚ステー裏の刻印面**と⑬インナーランプを組合せ、  
「前」「中間」「後」3種類の脚セットの組付けを行います。〔図-1〕

部品名称	刻印	ステー裏刻印位置
⑪脚ステー前・後	C・B	
⑫脚ステー中間	A・B	

下記「組合せ表」に従い、⑪⑫ステー裏の刻印面と⑬インナーランプを組み合わせる

組付けの際は、⑬インナーランプの下端に⑰インナー保護キャップを差込み、⑲角根ボルトM6、⑳ナイロンワッシャー⑳平座金M6、㉑バネ座金M6、㉒六角ナットM6にて締付けます。〔図-1〕

※高さ調節が低/高と2段階可能です。

- ・脚ステー角穴の上2つで組付けを行うと屋根高が一番「低い」状態になります。
- ・脚ステー角穴の下2つで組付けを行うと屋根高が一番「高い」状態になります。(25mm高くなります)

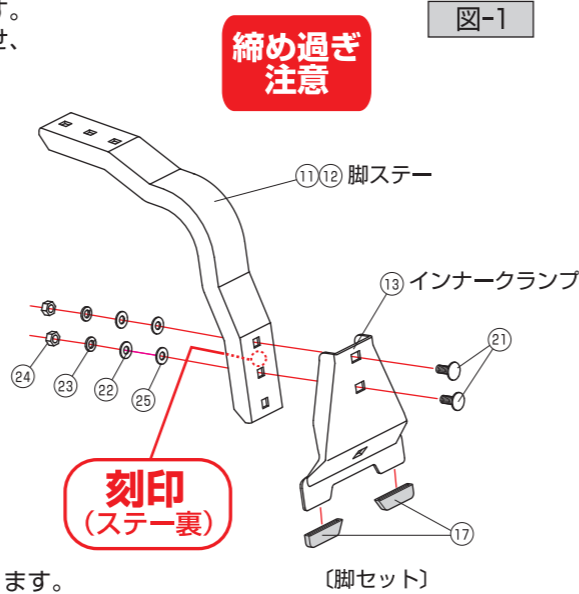


図-1

## 組合せ表

メーカー	車種名	車両型式	ステー刻印		
			前脚	中間脚	後脚
スズキ	エブリイ	DA17V系・DA64V系			
	エブリイワゴン	DA17W系・DA64W系			
マツダ	スクラムバン	DG17V系・DG64V系			
	スクラムワゴン	DG17W系・DG64W系			
ニッサン	NV100クリッパー	DR17V系・DR64V系	刻印	刻印	刻印
	NV100クリッパーリオ	DR17W系・DR64W系			
三菱	ミニキャブ	DS17V系・DS64V系	C面	B面	C面
	タウンボックス	DS17W系・DS64W系			
ダイハツ	ハイゼットカーゴ	S321V・S331V系			
	アトレーワゴン	S320G・S330G系			
スバル	サンバーバン	S321B・S331B系			
	ディアスワゴン	S321N・S331N系			
トヨタ	ピクシスバン	S321M・S331M系			
ホンダ	N-VAN	JJ1.2系			

メーカー	車種名	車両型式	ステー刻印		
			前脚	中間脚	後脚
ダイハツ	ハイゼットカーゴ/アトレー	S700V・S710V系	刻印	刻印	刻印
スバル	サンバーバン	S700B・S710B系			
トヨタ	ピクシスバン	S700M・S710M系	C面	A面	C面
ホンダ	アクティバン	HH5~6系			
	パモスホビオ	HM・HJ系			

メーカー	車種名	車両型式	ステー刻印		
			前脚	中間脚	後脚
スズキ	エブリイ	DA52V・DB52V・DA62V・DB62V系	刻印	刻印	刻印
	エブリイワゴン	DA52W・DA62WB系			
マツダ	スクラムバン	DG・DH52W・62W系	B面	B面	B面
	スクラムワゴン	DG52W・62W系			
ホンダ	アクティバン	HH1~4系			

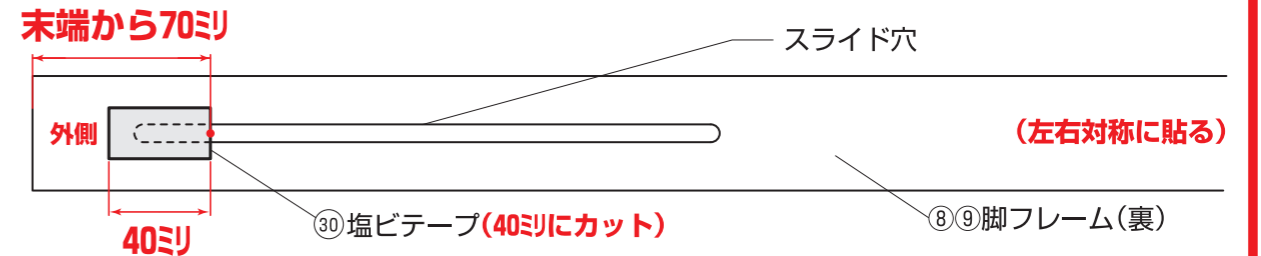
## 注意：組立て前に確認を！！

下記、型式・年式の車両に取付けの場合は先に⑳塩ビテープを`40ミリ、にカットして⑧⑨脚フレーム裏のスライド穴の外側(左右対称2ヶ所)に貼ってください。(キャリア取付け後ではスライド穴の外側に⑳塩ビテープの貼付ける事が困難となります)〔図-2-A〕

- 【スズキ】 エブリイバン・ワゴン/DA17V(W)系/H27.2~ 【マツダ】 スクラムバン・ワゴン/DG17V(W)系/H27.3~
- 【ニッサン】 NV100クリッパー・クリッパーリオ/DR17V(W)系/H27.2~
- 【三菱】 ミニキャブバン・タウンボックス/DS17V(W)系/H27.3~
- 【ホンダ】 N-VAN/JJ1.2系/H30.7~
- 【ダイハツ】 ハイゼットカーゴ・アトレー/S700V系/R3.12~ 【スバル】 サンバーバン/S700B系/R4.1~
- 【トヨタ】 ピクシスバン/S700M系/R3.12~

※上記以外の車両はそのまま次の工程へお進みください

図-2-A



⑧⑨脚フレームに⑮ナットプレートを通し、「組立て方法/1」で組立てた各脚セットを⑳ナイロンワッシャーと㉑キャップボルトセットM6にて仮組付けします。組付ける際はステー上部の1と3の角穴を使用してください。〔図-2〕

そして、「前脚フレームセット(整流板付)」「中間脚フレームセット」「後脚フレームセット」各1セットづつ組立ててください。

※車両に取付ける際に幅の調整を行う為、スライドする程度の仮組付けの状態にしてください。

※⑧脚フレーム(整流板付)は[前脚セット]を組付けし、⑨脚フレームには[中間脚セット]と[後脚セット]を組付けます。

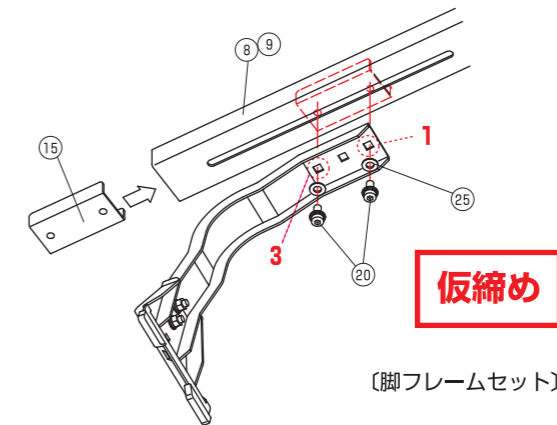


図-2

- 3 ①②サイドフレーム長(前/左右)に「2」で組立てた`前脚フレームセット、`中間脚フレームセット、⑩荷台フレームを⑮⑲六角ボルトセットM6にて組付け、①②サイドフレーム先端(前側)に⑤⑥先端キャップをはめ込み下から⑱⑲タッピングビス5ミリで固定します。〔図-3〕この時、`前脚フレームセット、を①②サイドフレームに差込む際は`整流板、が必ずパイプの`後、にある状態で差込んでください。〔図-3-A〕パイプの`前、に整流板があると高速走行時に`異音、が発生します。

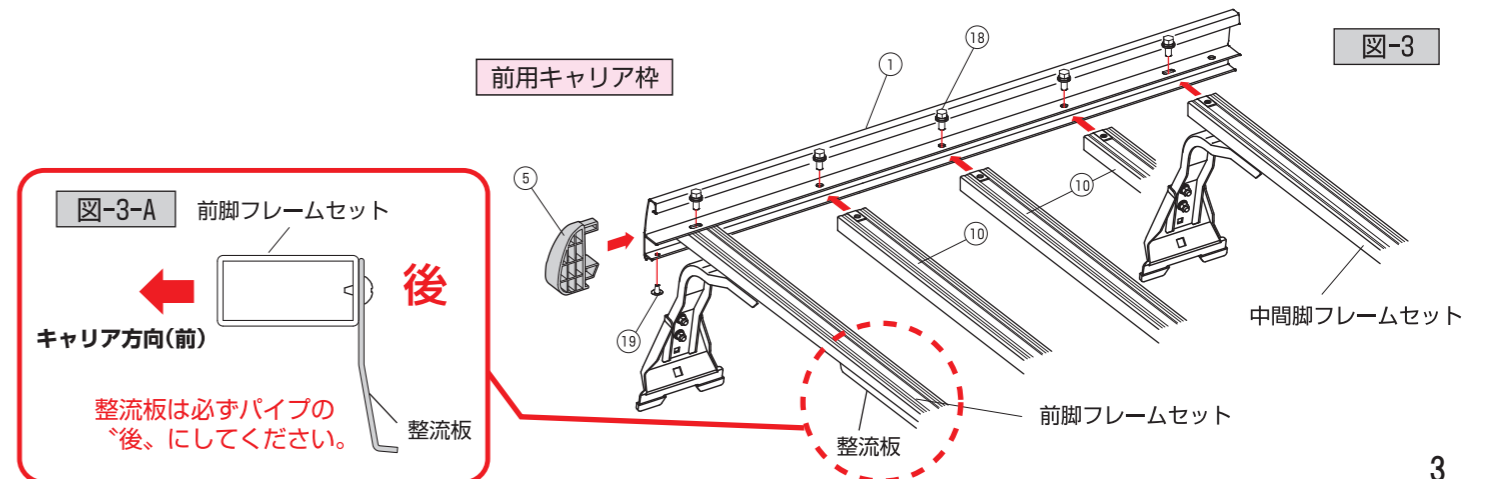


図-3

- 4 「3」同様に③④サイドフレーム短(後/左右)に⑩荷台フレームと後脚フレームセット、を⑮六角ボルトセットM6にて組付け、③④サイドフレーム先端に⑤⑥先端キャップをはめ込み下から⑱タッピングビス5ミリで固定します。〔図-4〕

後用キャリア枠

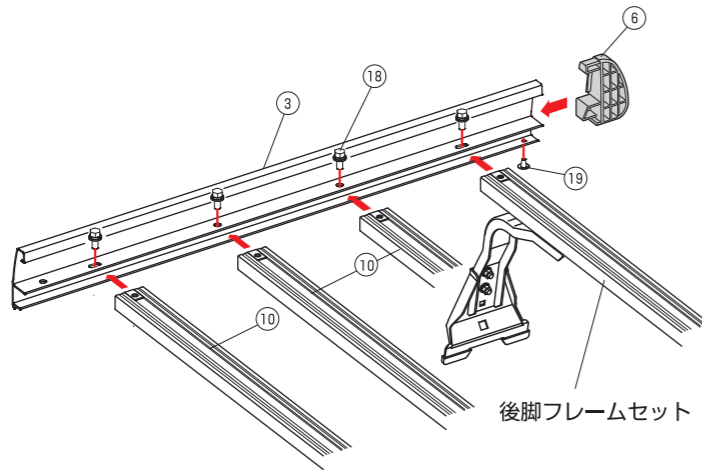


図-4

- 5 「3・4」で組立てた前用キャリア枠、と後用キャリア枠、を⑦ジョイントでつなぎ合わせ⑮六角ボルトセットM6でしっかりと固定します。〔図-5〕

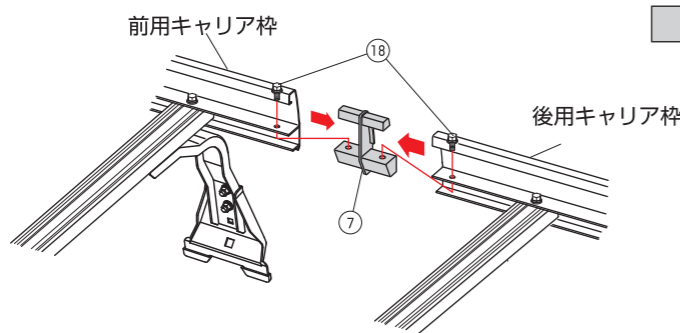


図-5

- 2 荷台枠と脚ステーの左右の間隔が均等になるように幅の調整を行います。この時、**〔重要事項〕** ⑬インナーランプを雨ドイの内側に寄せた状態にしておきます。〔図-7-A〕間隔を調整後、⑳キャップボルトセットM6を㉑L型レンチでしっかりと締付けます。〔図-7-B〕

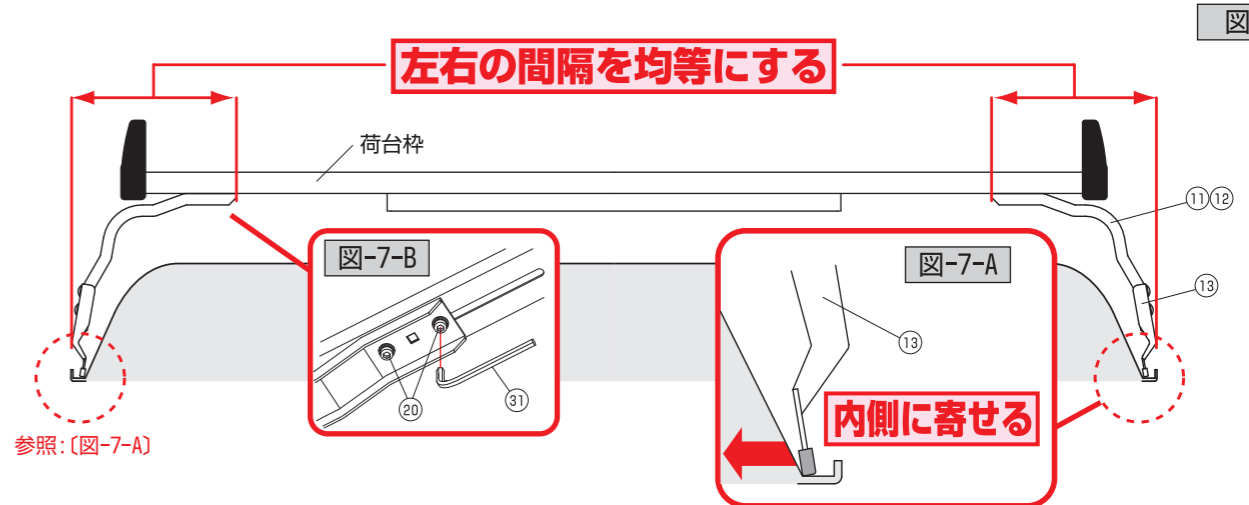


図-7

- 3 **〔重要事項〕** ⑬インナーランプの下端が雨ドイの内側に寄せてある事を再確認します。〔図-7-A〕  
⑬インナーランプの角穴の裏から㉒角根ボルトM8を通し⑭アウターランプを雨ドイにかませます。この時、⑭アウターランプの先端のツメの角度が極端に合っていない場合は下段左ページの「⑭アウターランプの角度調整」に従い調整を行ってください。  
合っていれば㉓平座金M8、㉔バネ座金M8、㉕平座金M8、㉖締付ノブの順でしっかりと締付けます。〔図-8〕

## ⚠ 注意：締付け前に確認を！！

締付けの際は脚セットを掴んで⑬インナーランプを手前に引き寄せながら締付けを行ってください。手前に引き寄せることによって⑪⑫脚ステーに「ハリ」がでるルーフキャリアの剛性が増します。〔図-9〕

※雨ドイのタテ曲げ内側にコーキングがあり、大きく手前に引き寄せる事が出来ない場合がありますが、出来る限り手前に引き寄せてください。

## 取付け方法

⚠ 注意：キャリアを屋根に載せる際は必ず「4人以上」でゆっくりとキズをつけないように慎重に行ってください

⚠ 注意：可倒式のアンテナの場合はアンテナを倒す必要があります。(立てることはできません)

- 1 先程組立てたキャリアを屋根の雨ドイに載せます。雨ドイの後端より前方へ100ミリのところに⑬インナーランプの端がくるように前後の位置の調整を行います〔図-6〕

⚠ 注意：【ホンダ/N-VAN】に取付けの場合は雨ドイの後端より前方へ45ミリのところになります。

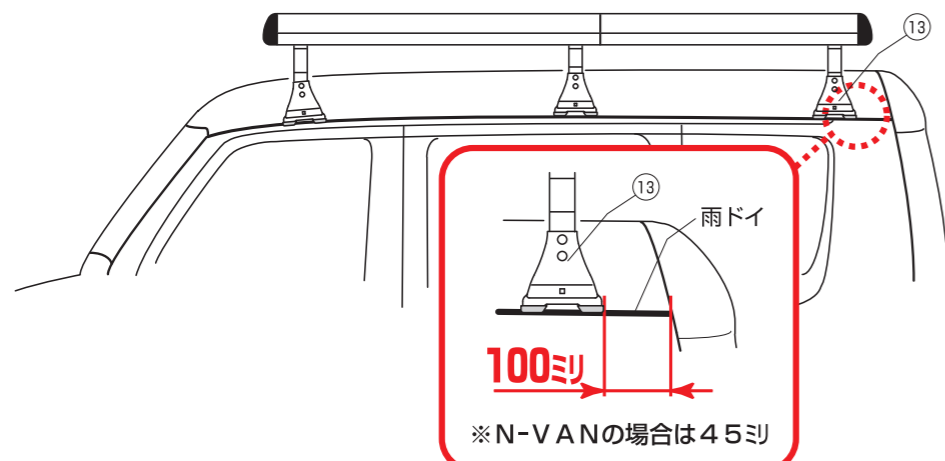


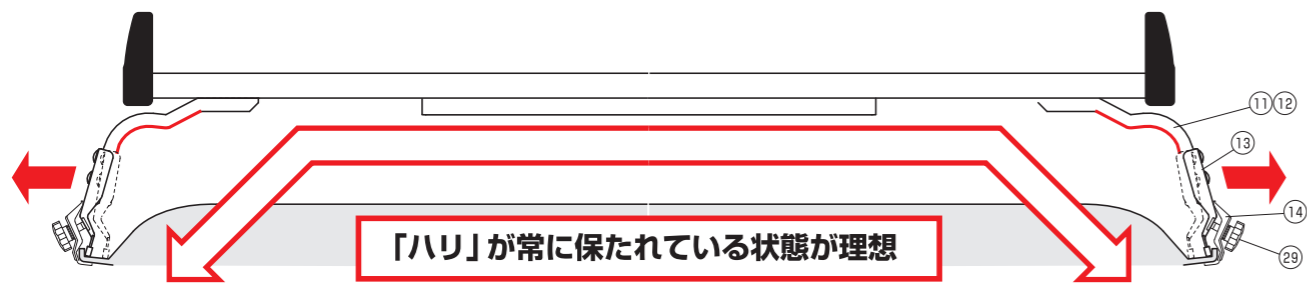
図-6



図-8

図-9

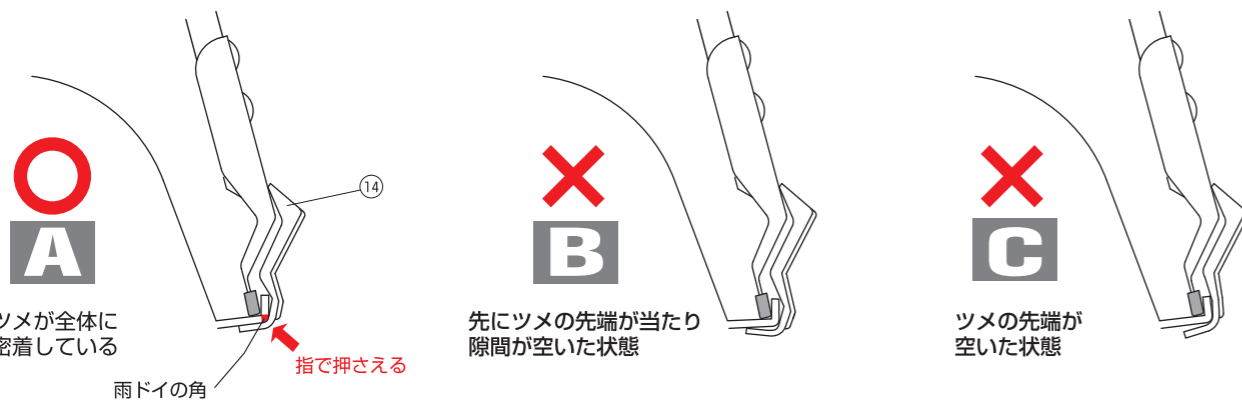
**⚠ 補足説明** キャリアの脚部に「ハリ」が無いとキャリア全体の強度不足で、走行時にぐらぐら、と揺れ動く傾向があります。その結果、⑪⑫脚ステーや⑬インナーランプに負担がかかり、やがて金属疲労による「クラック」「折れ」の原因や車両締付け部(⑭アウターランプ、⑲締付ノブ等)の緩みによる部品脱落も考えられます。よって、キャリア脚部の「ハリ」が常に保たれている状態が理想となります。



### ⑭アウターランプの角度調整

車種により雨ドイの角度が異なり、⑭アウターランプのツメの角度(雨ドイ合せ部)が若干合わない場合があります。その際は次の要領にて⑭アウターランプのツメの角度の調整を行ってください。

- ⑭アウターランプを雨ドイにかました際に、雨ドイの角に⑭アウターランプ下端とツメの先端が指で軽く押さえた状態で密着していればそのまま使用できます。〔図A〕合せが極端に図の[B]や[C]のような状態の場合は⑳角度調整工具でツメの角度を調整してください。



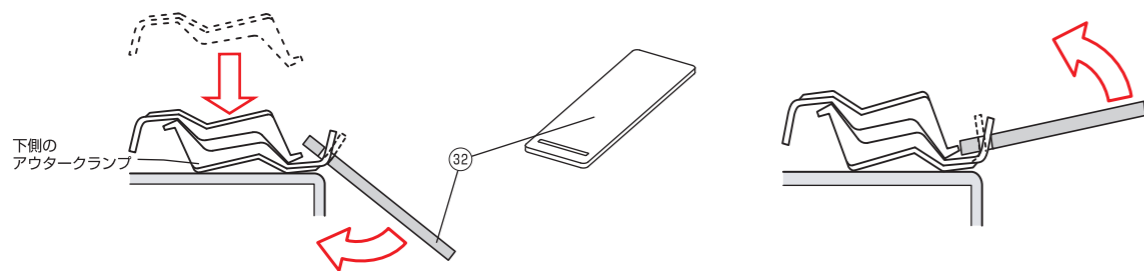
- 下記図のように⑭アウターランプを重ね合わせ、下側の⑭アウターランプが動かないように上から押さえながら、下側の⑭アウターランプのツメに⑳角度調整工具を差し込み角度調整を行います。

#### B の状態の場合

ツメの角度が広がるようにできるだけツメの根元の方に工具をかませテコの要領で「下」にゆっくりと下げます。

#### C の状態の場合

ツメの角度が狭まるようにできるだけツメの根元の方に工具をかませテコの要領で「上」にゆっくりと上げます。

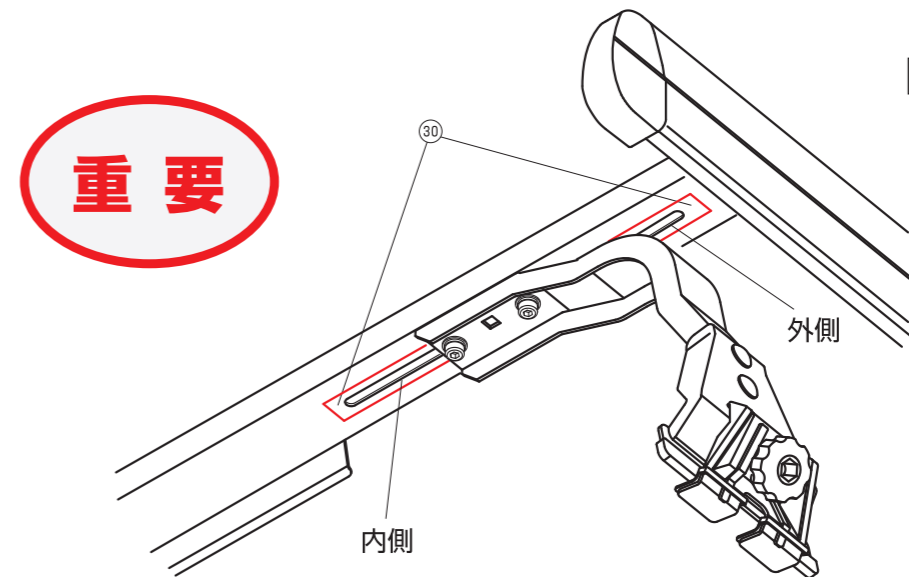


⚠注意 [B][C]共に曲げ過ぎないように慎重に行ってください。

- キャリア取付け後、⑧⑨脚フレームのスライド穴を㉑塩ビテープを貼って塞いでください。取付ける車両によりスライド穴が脚ステーの「内側」と「外側」に分割される場合があります。その場合には㉑塩ビテープを必要な長さにカットして「内側」と「外側」に貼りスライド穴を確実に塞いでください。〔図-11〕  
※「組立て方法/2」の適合車両で先に⑧⑨脚フレームのスライド穴の「外側」に㉑塩ビテープを貼っている場合は「内側」を貼ってスライド穴を塞いでください。

### ⚠注意：必ず塞いでください！！

この作業を怠ると走行時に笛を吹いたような異音が発生し、また雨天や洗車時には水が浸入するためサビ発生の原因となります。お忘れなく必ず塞いでください。



### ⚠注意：キャリア取付け後の確認を！！

- キャリアを前後左右に揺すり「ズレ、や「ガタツキ、が無い事を確認してください。
- キャリアを手のひらで数ヶ所叩いて、各締付け部にユルミがないかを確認してください。ユルミがある場合は「ビビリ音、がします。
- キャリアを取付けた初期段階では初期ユルミは必ず発生します。しばらくの間は締付け部の増締めを習慣に行ってください。しばらくすると車両とキャリアが馴染んできて締付け部は緩まなくなります。