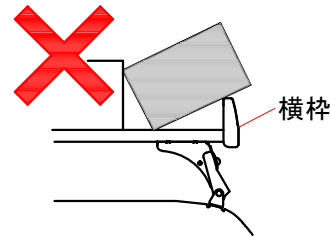


・注意 積載方法について

- ・キャリアのサイドフレーム(横枠)の上に荷物を積載しなでください。
* 積載が確実に固定できない為、脱落事故を起こします。
- ・積載物の重量は、偏らない様に均等にし、ゆっくりと積載してください。
* 偏った積載は、キャリアや屋根に負担がかかり、キャリア・屋根等が変形することがあります。



・注意 脱落事故防止のために

<走行前>

- ・走行前には、**積載物が確実に固定されている**ことを確かめてください。
* 積載物がガタツキ、脱落事故を起こします。
- ・走行前には、必ず**各締め付け部にユルミが無い**かを点検してください。
* 締め付け部にユルミがあると、思わぬ脱落事故を起こします。

<走行中>

- ・キャリアの使用時は、特に法定速度を守り、**急発進・急ブレーキ・急ハンドル**等の過酷な運転は避け、悪路では徐行してください。
* 積載物やキャリアがズれる等、危険な状態に変化することがあります。
- ・やむを得ず急ブレーキ等を行った時は、速やかに停車し異常が無い事を確認した後で、走行してください。
- ・高速走行や強風時は、より多くの風圧がかかるため、十分ご注意ください。
- ・走行中に屋根から積載物やキャリアのガタツキ音等の異常音が聞こえた場合は、速やかに停車し、積載物やキャリアの状態を確認してください。
* “ピューピュー”という音は、キャリアの風切り音ですので、異常音ではありません。
- ・キャリアの装着時及び荷物を積載している時は、**車両の地上高が高くなる**ため、駐車場の・高架等の高さ制限がある場所を通過する場合は十分ご注意ください。

<走行後>

- ・初期ユルミが発生しますので、**初回30キロ走行後**には必ず各締め付け部を増締めしてください。

・注意 保管方法・保守について

- ・本体・ねじ類の防錆処理を市販の防錆剤等にて、**組立て時及び1ヶ月に一度は行ってください。**
- ・キャリアを保管する場合は、きれいに清掃し、防錆処理を行った上で、湿気の無い所で保管してください。
- ・キャリアの塗装及びコーティングにキズ等が付きましたら、その部分からサビが発生することがありますので、タッチペン等で補修してください。

◆部品交換について

部品を破損・紛失された場合は、ご使用のキャリアの品番及び「本書」の構成パーツ表の各部品名にて、お買い求めの販売店又は、弊社までお問い合わせください。

事故が起きた時

製品の欠陥などにより万が一事故が発生した場合は、速やかに販売店または当社までご連絡ください。

事故対応をスムーズに行うためにも、お客様に以下のことをご用意して頂く必要があります。

- (1) 事故製品の確保…事故発生時のままの状態のもの(製品をバラしたりしない)
 - (2) 損害の内容…損害を受けた現物、また、損害を証明できるもの
 - (3) 事故発生状況…日時、場所、事故発生状況、公共機関への届出(事故・紛失届)(いつ・どこで・何が・どのように)
- * お客様の誤った組立て・取付け・使用による事故等の責任は一切負いかねますのでご了承ください。

ROCKY ROOF CARRIER

SAシリーズ ルーフキャリア取扱い説明書

SA-10 (W11系 エキスパート専用タイプ)

この度は、ロッキールーフキャリア「SAシリーズ」をお買い上げいただき、ありがとうございます。常に安全にご使用して頂く為に、「取扱い説明書」をよくお読みの上、正しくご使用ください。
尚、販売店にて本製品を取付けられましたら、本書を必ずお客様にお渡しください。
製品(組立て・取付け等)についてご不明な点は、お買い求めの販売店又は弊社までお問い合わせください。誤った組立て、取付け、使用による事故等の責任は一切負いかねますので、ご了承ください。

積載物について

- ◆ 最大積載質量は、**60kg**までですから、過積載しないでください。
車種によっては、60kg未満でも屋根が変形する場合がありますので、強度に応じて荷物を積載してください。
- ◆ 本製品は荷物用の積載です。次のものは、積載しないでください。

〔スキー板・ストック・スノーボード・サーフボード・自転車・コンテナ・ウィンドサーフボード〕
ポール・ブーム・ボート・カヌー・カヤック等

- ◆ **下記の大きさを越える荷物は積載しないでください。**

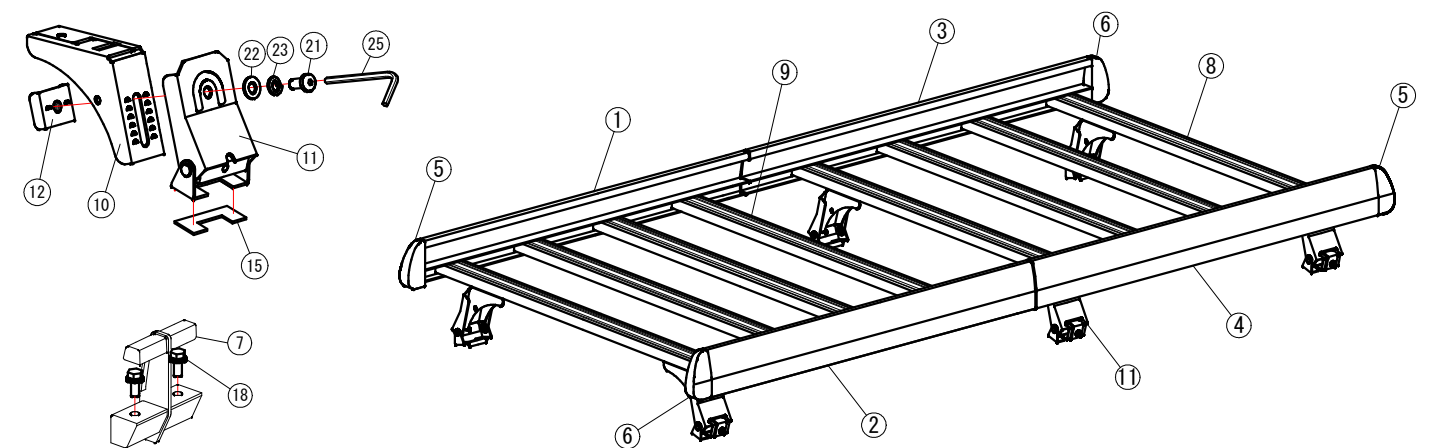
品番	積載物の大きさ(長さ×幅×高さ)
SA-10	200~1800×1050×600

構成パーツ

構成パーツは検査済みですが、**組立を行う前に必ずご確認をしてください。**

NO	部品名称	使用数	NO	部品名称	使用数	NO	部品名称	使用数
①	サイドフレーム短(前/右)	1	⑩	脚ステー	6	⑲	タッピングビス	4
②	サイドフレーム短(前/左)	1	⑪	脚セット	6	⑳	キャップボルトセット M6	12
③	サイドフレーム長(後/右)	1	⑫	ステーナット	6	㉑	キャップボルト M8	6
④	サイドフレーム長(後/左)	1	⑬	ステープレート	6	㉒	平座金 M8	6
⑤	先端キャップ(R)	2	⑭	取付フック	6	㉓	バネ座金 M8	6
⑥	先端キャップ(L)	2	⑮	ゴムシート	6	㉔	丸ネジセット M6	6
⑦	中間ジョイント	2	⑯	ナットプレート	6	㉕	L型レンチ	1
⑧	脚フレーム	3	⑰	クリップナット	16	㉖	塩ビテープ	6
⑨	荷台フレーム	5	⑱	六角ボルトセット M6	20	㉗	保護シート	6

⑰クリップナットは⑧脚フレームと、⑨荷台フレームに組付け済みです。



ロッキープラス株式会社 **ROCKY**

〒463-0081 名古屋市守山区元郷2-107 TEL 052-778-7876 FAX 052-778-7718

http://www.rocky.ne.jp rocky@rocky.ne.jp

◆シグナルマークについて

シグナルマークは危険のレベルを表します。
それぞれのマークの内容をよくご理解頂いた上で、必ず記載の注意事項を守ってください。

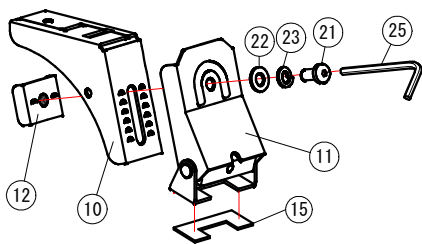
- ・ **危険** ----- 取扱いを誤った場合に**死亡・重傷の危険が発生します。**
- ・ **警告** ----- 取扱いを誤った場合に**死亡・重傷の危険が発生する可能性があります。**
- ・ **注意** ----- 取扱いを誤った場合に**軽傷を負うか、物的損害を負う危険が発生する可能性があります。**

◆ご使用の前に

- ・ **警告** 車種・年式により取り付くキャリアが異なります。**組立て・取付け前に、車種別適用表を再度ご確認ください。**
- ・ **警告** 本製品の改造は絶対に行わないでください。
【例】・荷受け部の全面に板等を敷く。・部品類の穴あけ／溶接等。・本製品以外の部品による組立て及び部品交換。
* 看板等の取付けによる事故の責任は一切負いかねますので、ご了承ください。
- ・ **注意** キャリアを取付けたまま洗車機にかけないでください。
* キャリアに無理な力がかかり、屋根の変形等の損傷を車に与えます。

組立方法

図-1



組立手順

◆脚部の組立

1. ⑮ゴムシートの離型紙をはがして⑪脚セットに貼付けします。(図-1)
(⑮ゴムシートは、屋根にキズが付く恐れがありますので、必ず貼ってください)
2. ⑩脚ステーと⑪脚セットは、下記の表を参照して、仮組付けをします。(図-1)
(車両に取付ける際に角度調整を行いますので、必ず仮組みにしてください。)

位置	①	前 (左・右)	中間 (左・右)	後 (左・右)
	② ③ ④ ⑤ ⑥	④	①	③

3. ⑧脚フレームに⑮ナットプレートを通し、⑪脚セットを⑬ステープレート(向きに注意)と⑳キャップボルトセット M6 で仮組付けをします。(図-2)
その時、⑪脚セットの「前・中間・後」用を間違えない様に注意してください。

◆本体枠の組立

1. ①②サイドフレーム短(前/右/左)に⑧脚フレーム(前)と⑨荷台フレームを⑮六角ボルトセットM6で組付けます。(図-3/4)
2. ③④サイドフレーム長(後/右/左)⑧脚フレーム(中間/後)と⑨荷台フレームを⑮六角ボルトセットM6で組付けます。(図-3/4)
3. ①②③④サイドフレームに⑤⑥先端キャップ(R/L)を差込み、⑲タッピングビスで固定します。(図-3)
4. ①②③④サイドフレームに⑦中間ジョイントを差込み、⑮六角ボルトセットM6で固定します。(図-5)

図-2

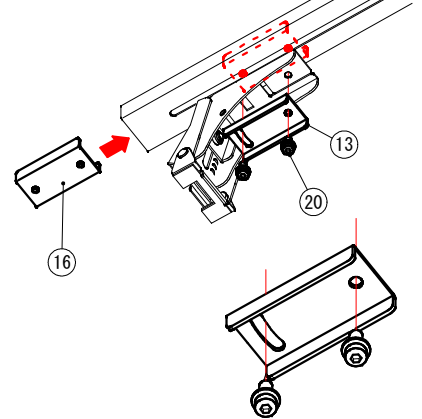


図-3

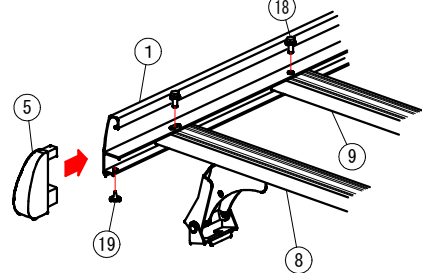


図-5

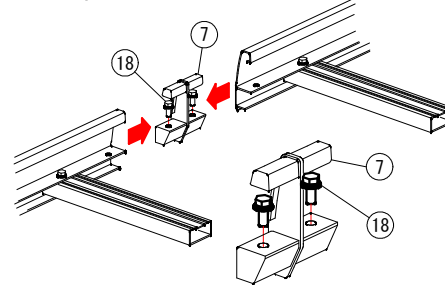
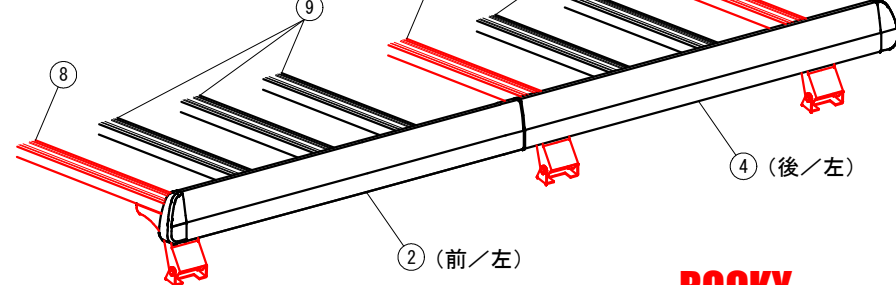


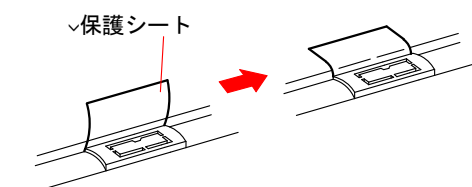
図-4



ROCKY

取付け方法

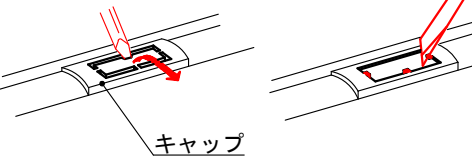
図-6



◆キャリア取付け位置の加工

1. ルーフモール部にキャップが左右で6ヶ所ありますので、キャップ周辺を清掃し、キャップと屋根の溝に、♥保護シートを差込みながら貼ってください。(図-6)
2. キャップの中央部のくぼみに・ドライバーを差込み、キャップを取り除いてください。
残った突起(バリ)は、カッター等で取り除き整えてください。(図-7)
* 突起(バリ)の作業は、けがの無い様に十分に気をつけてください。

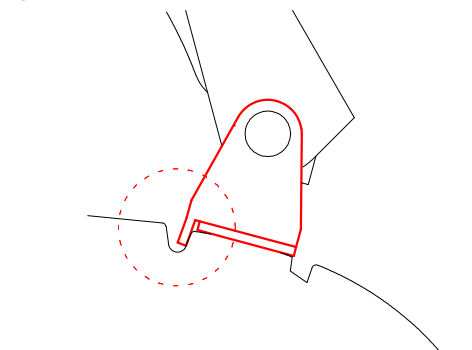
図-7



◆キャリアの取付け

- ・ **注意**
- キャリアの取付け時は、必ず二人以上で行ってください。
- ルーフのキズやへこみ、キャリアの破損の防止になります。

図-8



1. ⑭取付フックを、車両のキャップ中央部の差込み口に差込んでおきます。
2. キャリアのストッパーが溝に入るように載せます。(図-8)
3. ⑳キャップボルトセットM6で⑧脚フレームと⑪脚セットを固定します。
その時、キャリアの枠が左右均等になるように、間隔を調整します。(図-9)
4. ストッパーが、溝に入っている事を確認し、♥キャップボルトM8で締付けます。
♥キャップボルトM8を締付ける際は、⑮ゴムシートの底面が、取付面になじむように角度調整を行ってから、確実に締付けてください。(図-10)
5. ⑭取付フックを■丸ネジセットM6で取付けをします。
その時、⑭取付フックのツメが掛かっている事を確認してください。(図-11)
6. キャリアを取付け後、♥塩ビテープを必要の長さにカットして、⑧脚フレームのスライド穴を、塞いでください。(図-12)
* 風切音防止の為、必ず貼ってください。

図-9

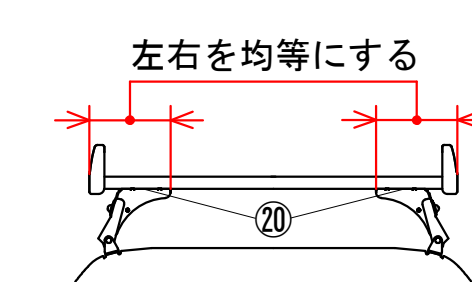


図-10

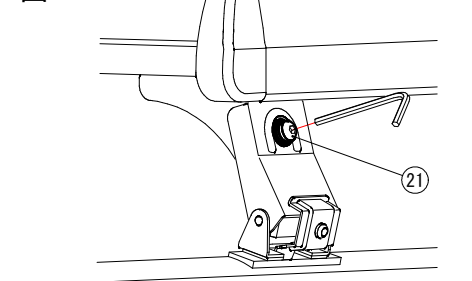
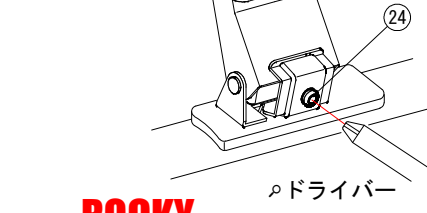


図-11



ROCKY

図-12

