

Rocky work tool

RWシリーズ 取扱い説明書

品番 / RW-52 〈ガードバー〉

この度はロッキーワークツール「RWシリーズ」をお買い上げいただきありがとうございます。
常に安全な状態で、ご使用して頂く為に「取扱い説明書」をよくお読みの上ご使用ください。

尚、販売店にて本製品を取付けられましたら、本書を必ずお客様にお渡しください。

製品(組立て、取付け等)についてご不明な点は、お買い求めの販売店又は弊社までお問い合わせください。
誤った組立て、取付け、使用による事故等の責任は一切負いかねますので、ご了承ください。

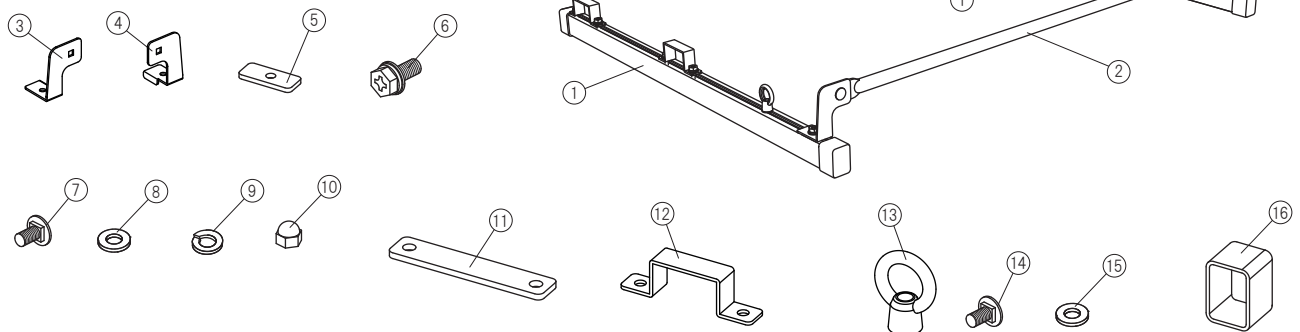
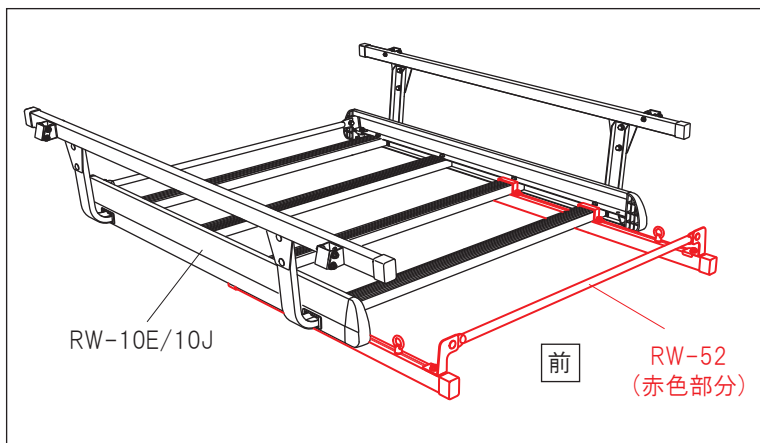
ご使用前に

- 本製品は、RW-10E/10J(インナーキャリア)専用のオプションパーツです。
他の品番には取付けできません。
- 本製品の取付けには「+ドライバー」「M10スパナ」をご用意していただきますようお願いいたします。
- 積載物を固定する際の固定具(ゴムバンド・ベルト等)はお客様の方で用意していただきますようお願いいたします。

△注意 固定具が無い状態での使用は危険です。

構成パーツ

- 構成パーツは検査済みですが組立てを行う前に必ずご確認をしてください。

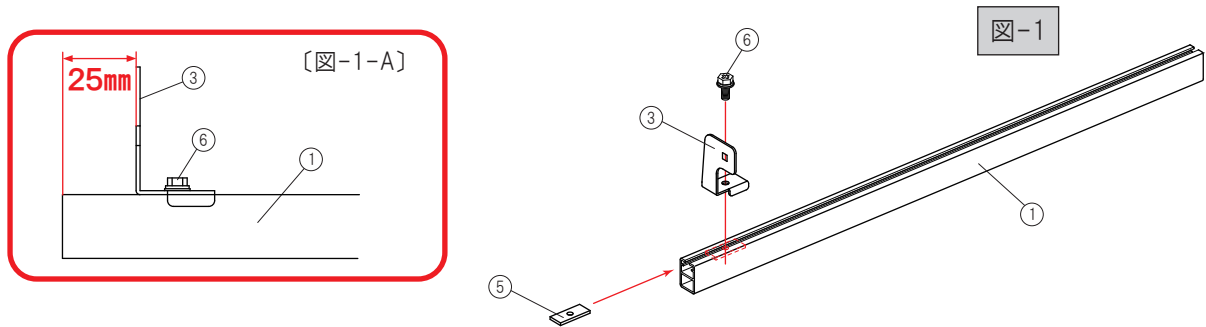


No	部品名称	数量	No	部品名称	数量	No	部品名称	数量
①	サイドレール	2	⑥	六角ボルトセットM6	10	⑪	レールスライド金具	4
②	ガードパイプ	1	⑦	角根ボルトM6 (黒)	2	⑫	レール固定金具	4
③	ガードブラケット R	1	⑧	平座金M6	2	⑬	アイナット	2
④	ガードブラケット L	1	⑨	バネ座金M6	2	⑭	角根ボルトM6 (SUS)	2
⑤	板ナット M6	2	⑩	袋ナットM6	2	⑮	ナイロンワッシャーM6	2
						⑯	レールキャップ	4

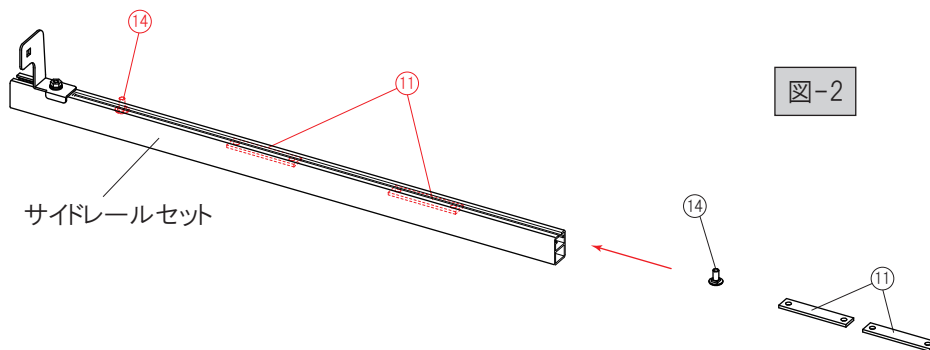
(注) ⑥六角ボルトセットM6は使用箇所によって分けて梱包しております。(8+2)

組立て方法①

1. 「サイドレールセット」を左右各1セット組立てます。
①サイドレールの端から25mmのところ③④ガードブラケットRLがくるように載せます。〔図-1-A〕
レール上の溝に⑤板ナットを入れ、⑥六角ボルトセットM6でしっかりと締付けます。〔図-1〕

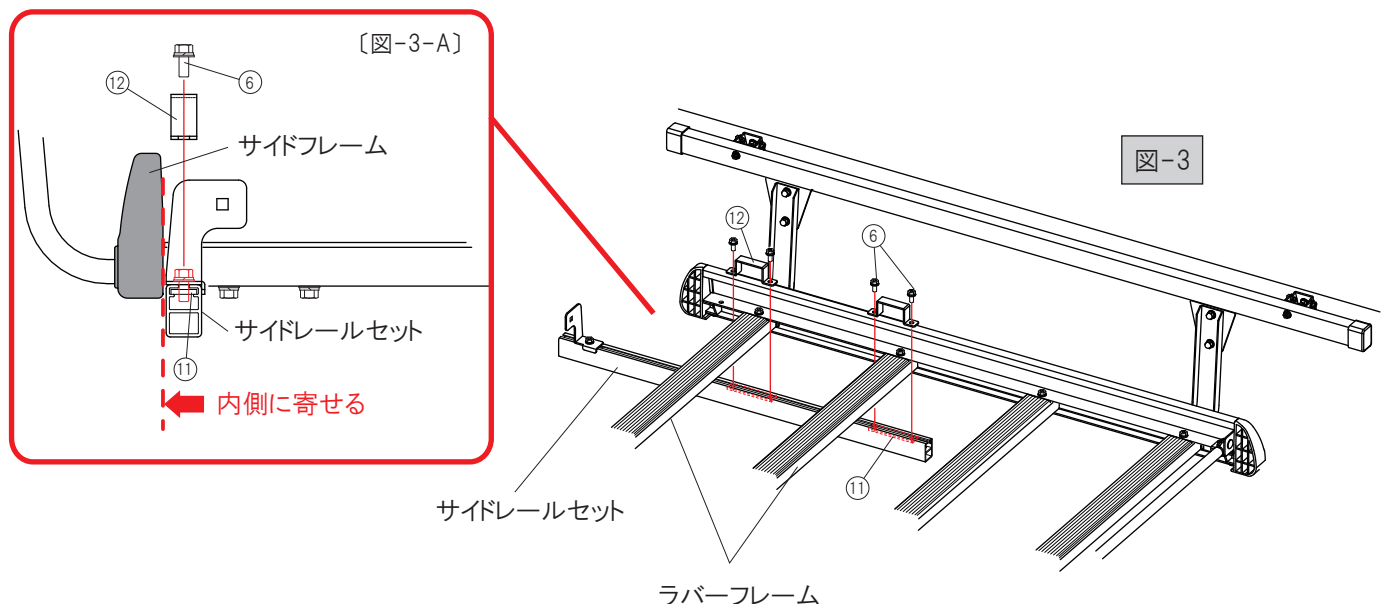


2. 「1」で組立てた「サイドレールセット」の後方から、⑭角根ボルトM6(SUS)1ヶと、⑪レールスライド金具を2枚入れておきます。(左右各1セット)〔図-2〕



3. 「1」「2」で組立てた「サイドレールセット」をインナーキャリアの前2本のラバーフレームにあてがい、上から⑫レール固定金具をかぶせ、⑥六角ボルトセットM6にて⑪レールスライド金具に軽く仮止めします。(左右各2セット)〔図-3〕
この時、サイドレールセットはサイドフレームの内側に寄せた状態にしておきます。〔図-3-A〕

ポイント <RW-10E>の場合:前・後取付け可能です。
<RW-10J>の場合:前のみ取付け可能です。



組立て方法②

4. サイドレールセットに組付けてある③④ガードブラケットRLの外側から⑦角根ボルトM6を通し、②ガードパイプ、⑧平座金M6、⑨バネ座金M6、⑩袋ナットM6にてしっかりと締付けます。(左右各1ヶ所) [図-4]

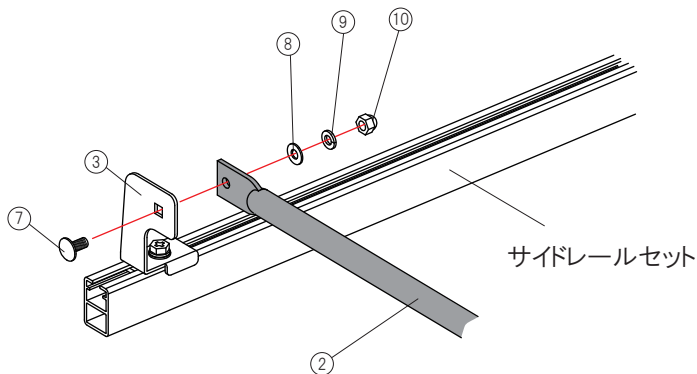


図-4

5. 「1」でサイドレールセットに入れてある⑭角根ボルトM6(SUS)に⑮ナイロンワッシャー、⑬アイナットにて締付けます。(左右各1ヶ所) [図-5]

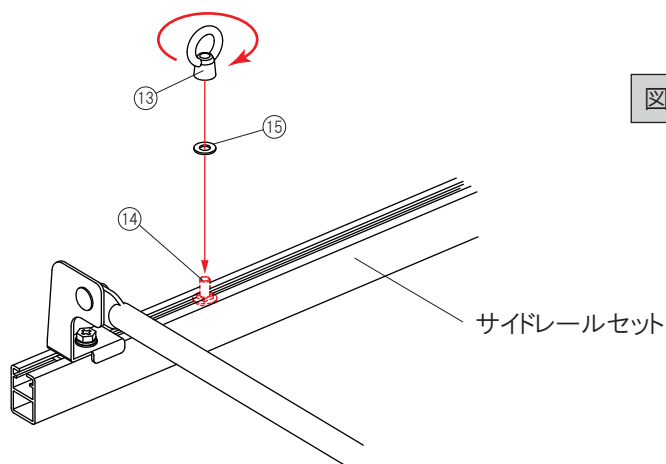


図-5

6. 「3」でラバーフレームに仮止めしてある⑫レール金具を⑥六角ボルトセットM6にてしっかりと締付けます。(左右各4ヶ所) [図-6-A]
その後、①サイドレールの両端に⑬レールキャップを被せます。(左右各2ヶ所) [図-6]

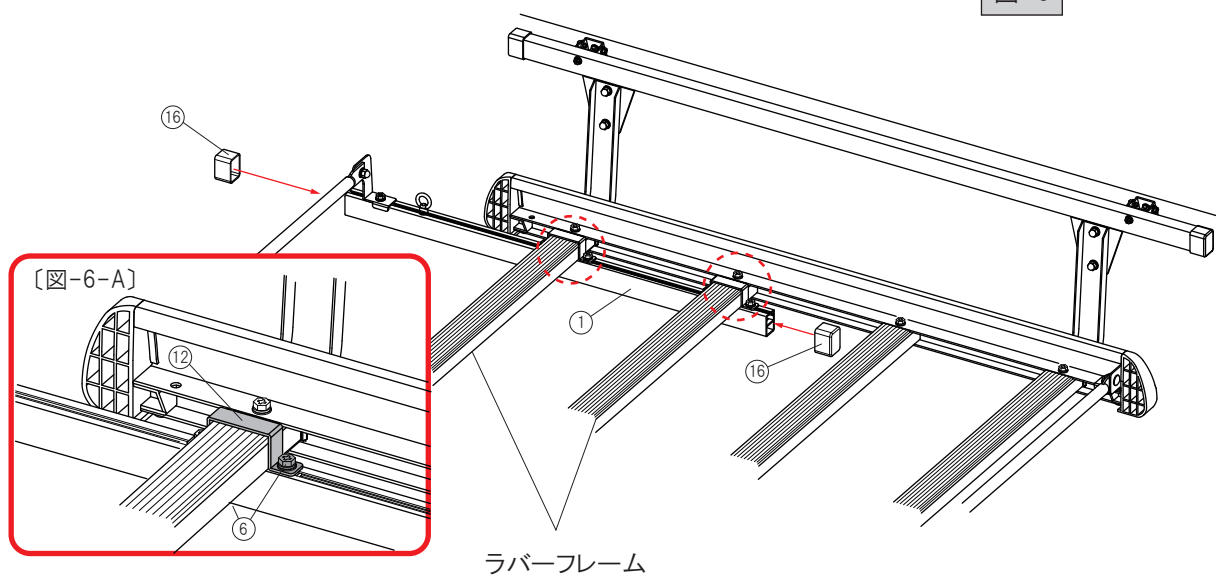


図-6

7. 取付け終了後、ガードバーを上下左右に揺すり、ガタツキが無いことを確認してください。ガタツキがある場合は再度取付けをやり直してください。

Rocky⁺ ロッキープラス株式会社

〒463-0025 名古屋市守山区元郷2-107 TEL(052)778-7876 FAX(052)778-7718

HP <https://www.rocky.ne.jp> **E-mail** rocky@rocky.ne.jp