

## シグナルマークについて

- シグナルマークは危険のレベルを表します。  
それぞれのマークの内容をよくご理解頂いた上で、必ず記載の注意事項を守ってください。
  - △**危険**—取扱いを誤った場合に、**死亡、重傷の危険が発生します。**
  - △**警告**—取扱いを誤った場合に、**死亡、重傷の危険が発生する可能性があります。**
  - △**注意**—取扱いを誤った場合に、**軽傷を負うか、物的損害を負う危険が発生する可能性があります。**

## 取扱い上の注意

- △**注意** 最大積載重量を守り、過積載は絶対に行わないでください。  
→**過積載をしますと、脱落や破損だけでなく車両の変形、積載物落下等の原因になります。**
- △**注意** マルチレールに対し、30kgを超える積載はしないでください。  
→**過積載をしますと、レールの破損だけでなく車両の変形、積載物落下等の原因になります。**
- △**注意** 初期ユルミが発生しますので、定期的に各締め付け部にユルミが無い点検してください。  
→**締め付け部にユルミがあると、思わぬ脱落事故を起こします。**
- △**警告** 本製品の改造は絶対に行わないでください。  
→**本製品の改造による事故責任は一切負いかねますのでご了承ください。**  
【例】・部品類の穴あけ及び溶接 ・本製品以外の部品による組立て及び部品交換
- △**警告** 部品不足での使用は絶対に行わないでください。
- △**注意** 積載物の重量配分はどちらか(左右)に片寄らないようにして、できるだけ均等に平坦に積載してください。  
→**どちらか(左右)に積載物が片寄りますと運転に支障を生じたり、ハンガーバーの本体にも変則的な力がかかり破損や脱落事故の原因になります。**
- △**警告** ハンガーバーの積載時は必ず法定速度を守り、急発進、急ブレーキ、急ハンドル等の過酷な運転は避け悪路では徐行してください。  
→**積載物がズれる等、危険な状態に変化することがあります。**

## 部品交換について

- 部品を破損、紛失された場合は、ご使用の品番及び「本書」の構成パーツ表の各部品名にてお買い求めの販売店又は弊社までお問い合わせください。

## 事故が起きた時は

製品の欠陥等により万が一事故が発生した場合は、速やかに販売店または弊社までご連絡ください。事故対応をスムーズに行うためにも、お客様に以下のことをご用意して頂く必要があります。  
(1)事故製品の確保—事故発生時のままの状態のもの(製品をバラバラにしない)  
(2)損害の内容—損害を受けた現物、また損害を証明できるもの  
(3)事故発生状況—日時、場所、事故発生状況、公共機関への届出(事故、紛失届)(いつ、どこで、何が、どのように)  
\*お客様の誤った組立て、取付け、使用による事故等の責任は一切負いかねますのでご了承ください。

## Rocky+ ロッキープラス株式会社

〒463-0025 名古屋市守山区元郷2-107 TEL(052)778-7876 FAX(052)778-7718

HP

<https://www.rocky.ne.jp>

E-mail

[rocky@rocky.ne.jp](mailto:rocky@rocky.ne.jp)

# Rocky work tool

## RWシリーズ 取扱い説明書

【スズキ】エブリィバン(DA17V系)・ワゴン(DA17W系)  
【ニッサン】NV100クリッパー(DR17V系)・NV100クリッパーリオ(DR17W系)  
【マツダ】スクラムバン(DG17V系)・ワゴン(DG17W系)  
【三菱】ミニキャブバン(DS17V系)・タウンボックス(DS17W系) [ハイルーフ専用]

【ホンダ】N-VAN(JJ1.2系・G/L/STYLEFUN) [ハイルーフ専用]

## 品番/RW-13E〈ハンガーバー〉

この度はロッキーワークツール「RWシリーズ」をお買い上げいただきありがとうございます。常に安全な状態で、ご使用して頂く為に「取扱い説明書」をよくお読みの上ご使用ください。  
**尚、販売店にて本製品を取付けられましたら、本書を必ずお客様にお渡しください。**  
製品(組立て、取付け等)についてご不明な点は、お買い求めの販売店又は弊社までお問い合わせください。誤った組立て、取付け、使用による事故等の責任は一切負いかねますので、ご了承ください。

## ご使用前に

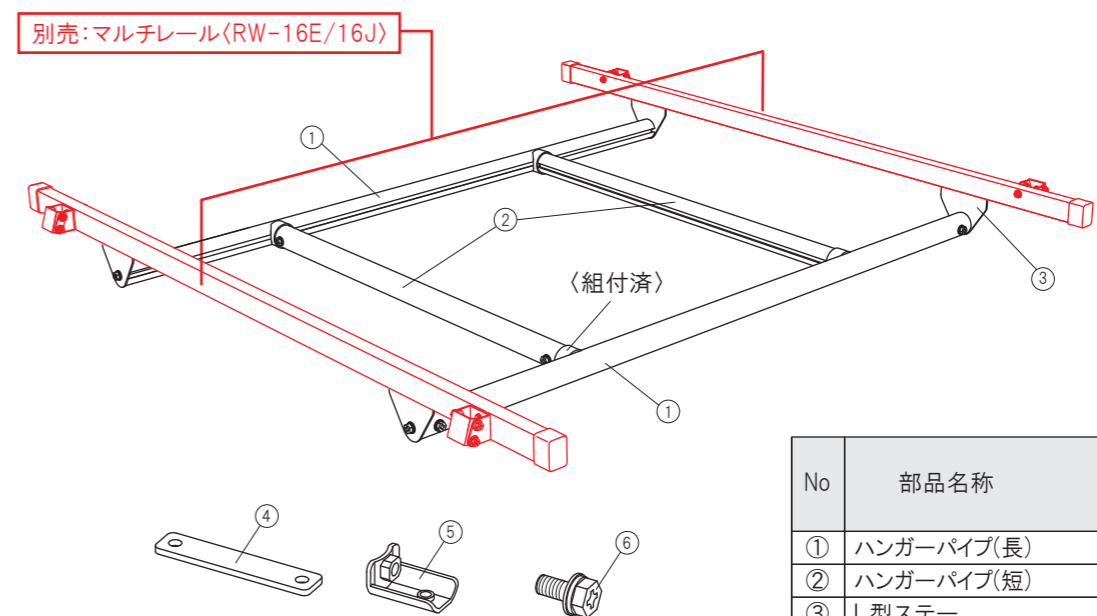
- 本製品は、【スズキ】エブリィバン(DA17V系)・エブリィワゴン(DA17W系)  
【ニッサン】NV100クリッパー(DR17V系)・NV100クリッパーリオ(DR17W系)  
【マツダ】スクラムバン(DG17V系)・ワゴン(DG17W系)  
【三菱】ミニキャブバン(DS17V系)・タウンボックス(DS17W系)  
【ホンダ】N-VAN(JJ1.2系・G/L/STYLEFUN)  
“ハイルーフ専用”となります。  
取付けを行う車両が上記に該当しているかの確認を行ってください。  
他の車種には取付けできません。

(注)【スズキ車(OEM車両も含む)】  
※標準装備で後席に「アシストグリップ」が装着されている場合は取外す必要があります。

- 本製品の取付けには、**別売:マルチレール(RW-16E/16J)**が必要となります。
- 本製品の取付けには「+ドライバー」「10ミリスパナ」をご用意していただきますようお願いいたします。
- 本製品の**最大積載重量は「30kg(パイプ1本当り15kg)」**となります。

## 構成パーツ

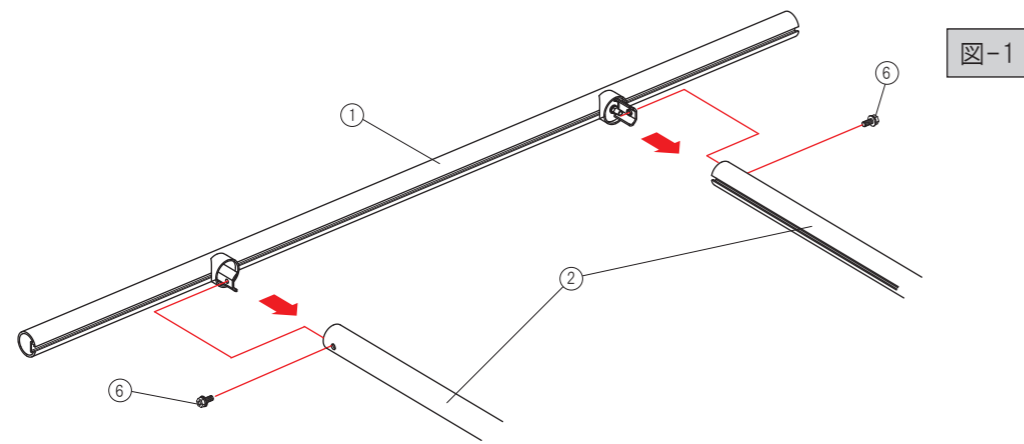
- 構成パーツは検査済みですが組立てを行う前に必ず、ご確認をしてください。



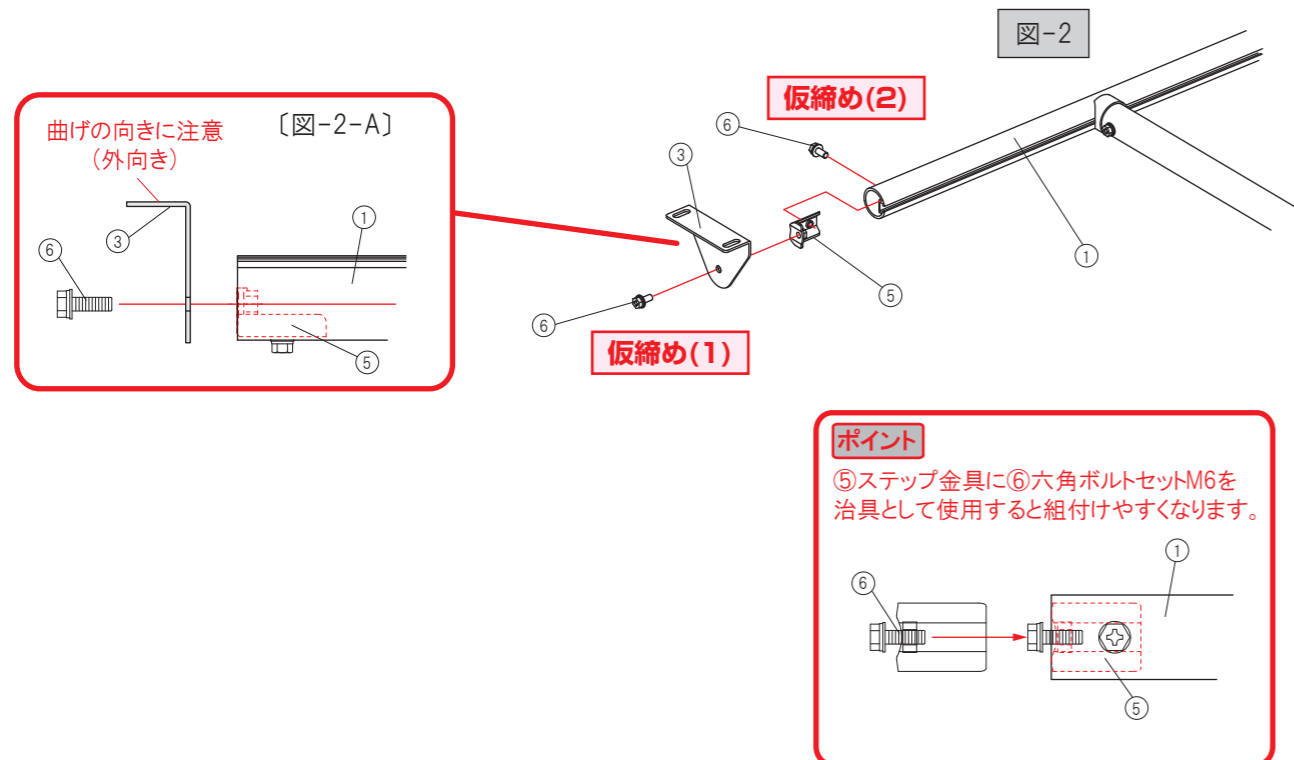
No	部品名称	数量
①	ハンガーパイプ(長)	2
②	ハンガーパイプ(短)	2
③	L型ステー	4
④	レールスライド金具	4
⑤	ステップ金具(ナット付)	4
⑥	六角ボルトセットM6(短)	20

## 組立て方法

1. 「ハンガー枠セット」を組立てます。②ハンガーパイプ(短)の両端へ①ハンガーパイプ(長)を差し込み、外側から⑥六角ボルトセットM6(短)でしっかりと締付けてください。〔図-1〕

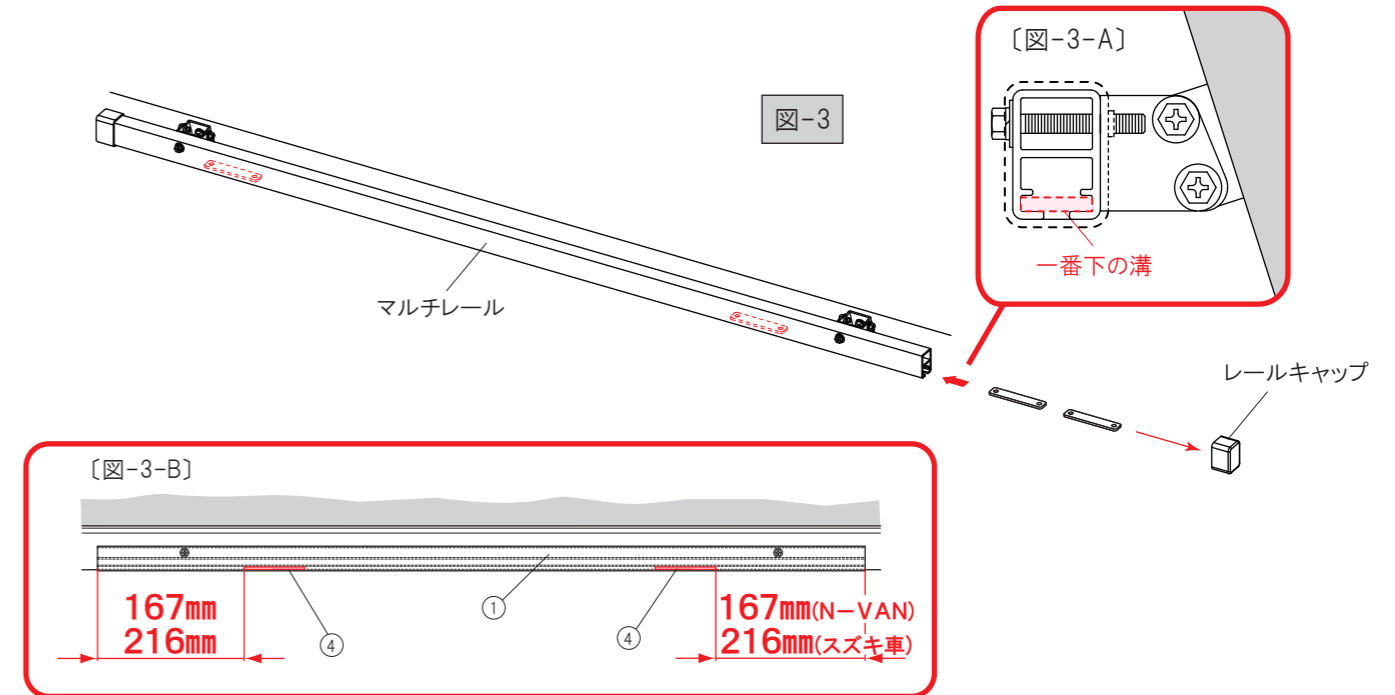


2. ①ハンガーパイプ(長)の両端に⑤ステップ金具(ナット付)を入れ、外側から⑥六角ボルトセットM6(短)で仮締めします。次に、③L型ステーの曲げの向きに注意して〔図-2-A〕外側から⑥六角ボルトセットM6(短)を通し、①ハンガーパイプ(長)に組付け済みの⑤ステップ金具(ナット付)に仮締めをします。〔図-2〕



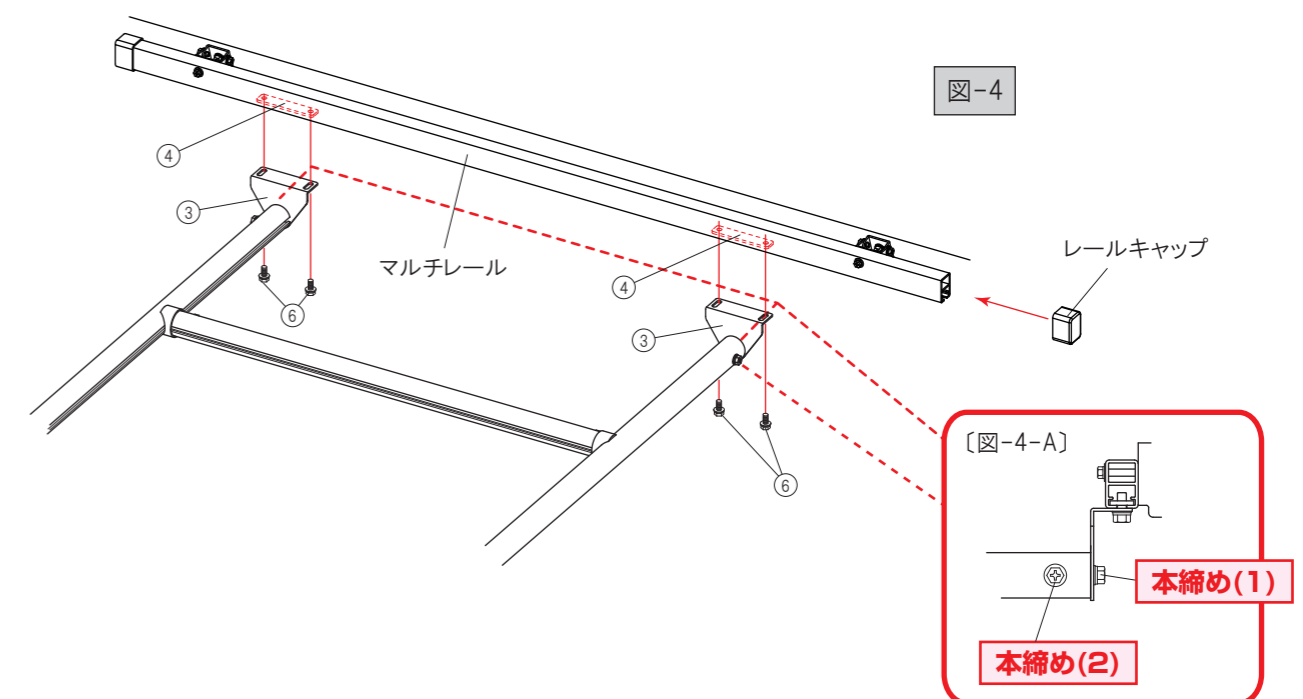
## 取付け方法

1. マルチレールの先端に被せてあるレールキャップの後側を一度外し、マルチレールの一番下の溝〔図-3-A〕に④レールスライド金具を2ヶ入れます。(左右各2ヶ)  
④レールスライド金具の端が取付け位置〔図-3-B〕に来るようにペン先等を利用して①マルチレールの下(溝)から取付け位置まで誘導させます。



2. 「組立て方法/「1」「2」」で組立てた「ハンガー枠セット」の③L型ステーの穴と「取付け方法①/「1」」で①マルチレールに入れた④レールスライド金具のネジ穴の位置を合わせ、下から⑥六角ボルトセットM6(短)にて締付けます。この時、左右とも同じ位置になっているかの確認を行ってください。確認後、「組立て方法/2」の**仮締め(1)**を本締めし、次に**仮締め(2)**を本締めします。〔図-2-A〕  
最後にレールキャップをマルチレールの後側に戻します。〔図-4〕

△注意 ハンガー枠セットをマルチレールに取付ける際は必ず2人以上で行ってください。



3. 取付け終了後、ハンガーバーを上下左右に揺すり、ガタツキが無いことを確認してください。ガタツキがある場合は再度取付けをやり直してください。

△注意 取付けた初期段階では初期ユルミが発生します。定期的に締付部の増し締めを行い、状態の確認を行ってください。