

Rocky work tool

RWシリーズ 取扱い説明書

ダイハツ/ハイゼットカーゴ・S700V.S710V系
スバル/サンバーバン・S700B.S710B系
トヨタ/ピクシスバン・S700M.S710M系
【ハイルーフ専用】

品番/RW-12D〈ラゲッジバー〉

この度はロッキーワークツール「RWシリーズ」をお買い上げいただきありがとうございます。
常に安全な状態で、ご使用して頂く為に「取扱い説明書」をよくお読みの上ご使用ください。

尚、販売店にて本製品を取付けられましたら、本書を必ずお客様にお渡しください。

製品(組立て、取付け等)についてご不明な点は、お買い求めの販売店又は弊社までお問い合わせください。
誤った組立て、取付け、使用による事故等の責任は一切負いかねますので、ご了承ください。

ご使用前に

- 本製品はダイハツ・ハイゼットカーゴ(S700V.S710V系)**(注1)**/スバル・サンバーバン(S700B.S710B系)**(注2)**
/トヨタ・ピクシスバン(S700M.S710M)**(注3)** “ハイルーフ専用” となります。(デッキバンを除く)
取付けを行う車両が上記のタイプに該当しているかの確認を行ってください。別グレード及び、他の車種には取付けできません。

(注1)ハイゼットカーゴ・【クルーズターボ】【クルーズ】は成形天井のため、取付けできません。

(注2)サンバーバン・【VCターボ】【VC】は成形天井のため、取付けできません。

(注3)ピクシスバン・【クルーズターボ】【クルーズ】は成形天井のため、取付けできません。

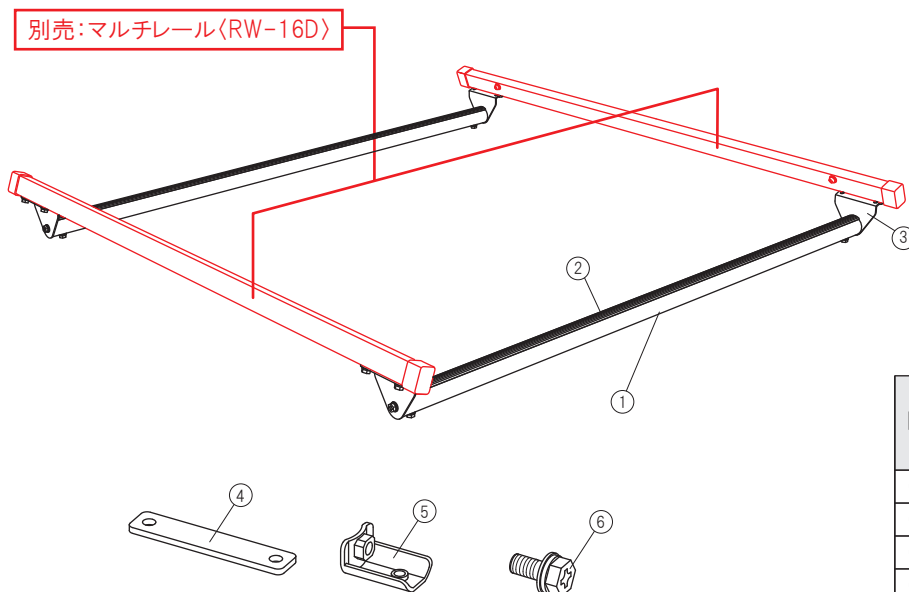
※他、ビジネスパック等の特別仕様により、「後席乗降グリップ」が装着されている場合はグリップを取外す必要があります。

- 本製品の取付けには、別売:マルチレール(RW-16D)が必要となります。
- 本製品の取付けには「+ドライバー」「M10スパナ」をご用意していただきますようお願いいたします。
- 本製品の最大積載重量は「20kg(パイプ1本当り10kg)」となります。
- 積載物を固定する際の固定具(ゴムバンド・ベルト等)はお客様の方で用意していただきますようお願いいたします。

△注意 固定具が無い状態での使用は危険です。

構成パーツ

- 構成パーツは検査済みですが組立てを行う前に必ずご確認をしてください。

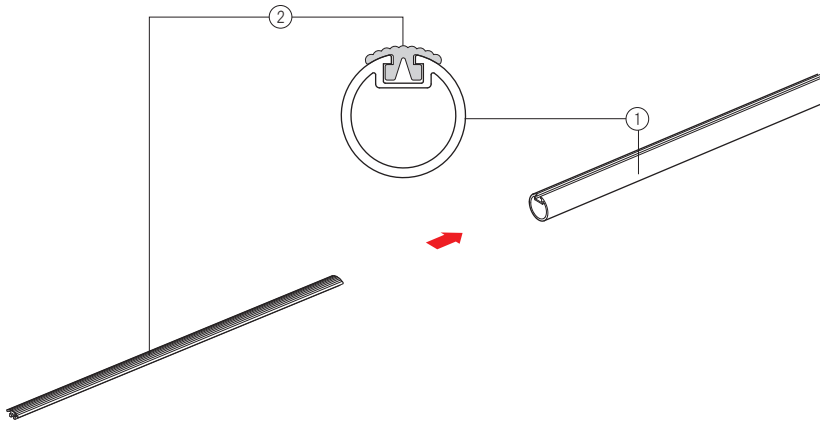


No	部品名称	数量
①	ラゲッジバー	2
②	ラバー	2
③	L型ステー	4
④	レールスライド金具	4
⑤	ステップ金具(ナット付)	4
⑥	六角ボルトセットM6	16

取付け方法

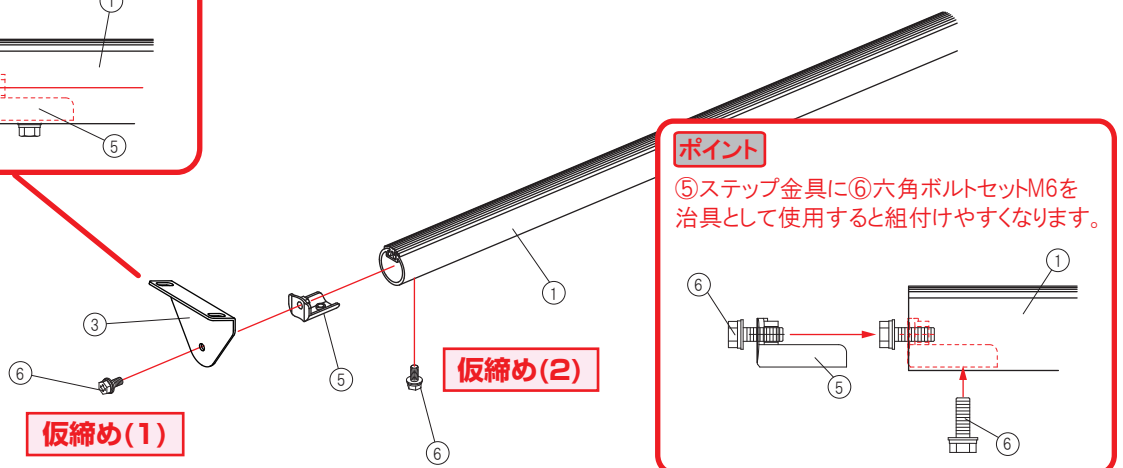
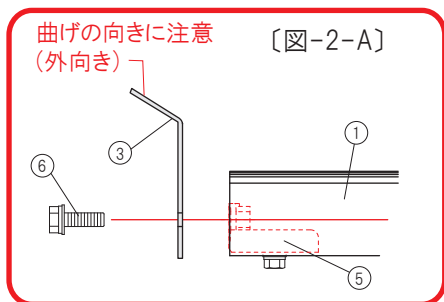
- ①ラゲッジバー上部溝に②ラバーを通します。〔図-1〕
※別売リングフックを取付ける場合は下記
「別売リングフック(RW-50)取付け方法」をご覧ください

図-1



- ①ラゲッジバーの両端に⑤ステップ金具(ナット付)を入れ、下から⑥六角ボルトセットM6で仮締めします。
次に、③L型ステーの曲げの向きに注意して〔図-2-A〕外側から⑥六角ボルトセットM6を通し、①ラゲッジバーに組付け済みの⑤ステップ金具(ナット付)に仮締めをします。〔図-2〕

図-2

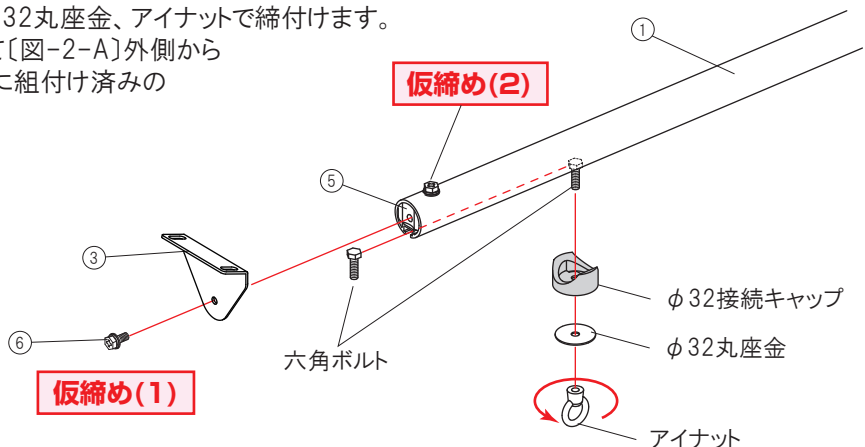


別売リングフック(RW-50)取付け方法

別売リングフック(RW-50)を取付ける場合は、①ラゲッジバーの溝を下に向け、六角ボルトを溝を通し、φ32接続キャップ、φ32丸座金、アイナットで締付けます。その後、③L型ステーの曲げの向きに注意して〔図-2-A〕外側から⑥六角ボルトセットM6を通し、①ラゲッジバーに組付け済みの⑤ステップ金具(ナット付)に仮締めをします。

ポイント

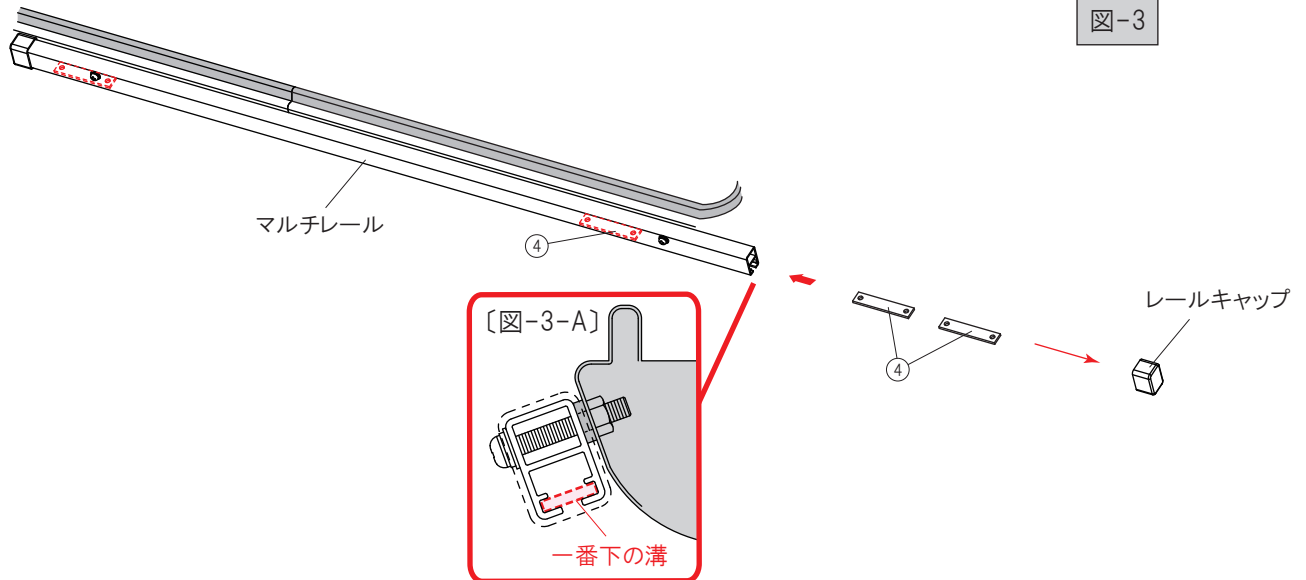
アイナットの向きは①ラゲッジバーの回転により、自由な向きでご使用いただけます。ストッパーとしてご使用いただけます。



取付け方法②

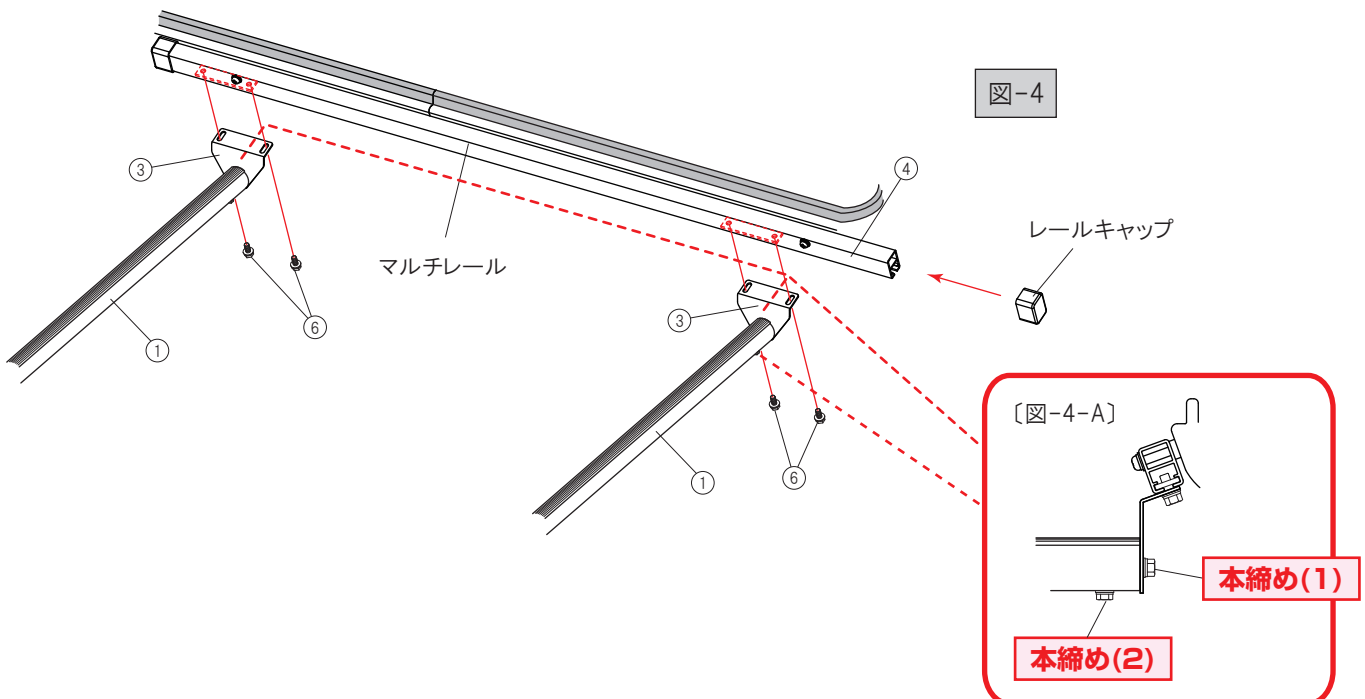
- ・ラゲッジバー(RW-12D)を取付けるには、事前に **別売:マルチレール(RW-16D)**の取付けが必要となります。
- ・ラゲッジバー(RW-12D)の前後スパンは**最大944mm**まで広がります。

3. マルチレールの先端に被せてあるレールキャップの後側を一旦外し、マルチレールの一番下の溝〔図-3-A〕に④レールスライド金具を入れます。(左右各2ヶ)
前後のラゲッジバーを取付ける位置を決め、④レールスライド金具をマルチレールの下(溝)からペン先等を利用して取付け位置まで誘導させます。



4. ①ラゲッジバーに組付けてある、③L型ステーの穴とマルチレールに入れた④レールスライド金具のネジ穴の位置を合わせ、下から⑥六角ボルトセットM6にて締付けます。この時、左右とも同じ位置になっているかの確認を行ってください。確認後、「2」の**仮締め(1)**を本締めし、次に**仮締め(2)**を本締めします。〔図-4-A〕
その後、一度外したレールキャップを元に戻します〔図-4〕

△注意 ラゲッジバーをマルチレールに取付ける際は必ず2人以上で行ってください。



5. 取付け終了後、マルチレールを上下左右に揺すり、ガタツキが無いことを確認してください。ガタツキがある場合は再度取付けをやり直してください。

△注意 取付けた初期段階では初期ユルミが発生します。定期的には締付部の増し締めを行い、状態の確認を行ってください。

シグナルマークについて

- シグナルマークは危険のレベルを表します。

それぞれのマークの内容をよくご理解頂いた上で、必ず記載の注意事項を守ってください。

△危険—取扱いを誤った場合に、死亡、重傷の危険が発生します。

△警告—取扱いを誤った場合に、死亡、重傷の危険が発生する可能性があります。

△注意—取扱いを誤った場合に、軽傷を負うか、物的損害を負う危険が発生する可能性があります。

同時取付け時の注意事項

マルチレール(RW-16D)

最大耐荷重：30kg

マルチレール(RW-16D)の耐荷重は30kgとなります。

RW-10D(インナーキャリア)と、RW-12D(ラゲッジバー)を同時取付けする場合は積載物の合計が【30kg】を超過しないよう注意してください。

(注) ハンガーバー(RW-13D)の同時取付けはできません。

品番	商品名	最大積載重量
RW-10D	インナーキャリア	15kg
RW-12D	ラゲッジバー(1セット2本入)	20kg(1本/10kg)

※積載重量は30kgまでとなります。

取扱い上の注意

- △注意 最大積載重量を守り、過積載は絶対に行わないでください。
→過積載をしますと、脱落や破損だけでなく車両の変形、積載物落下等の原因になります。
- △注意 マルチレール(RW-16H)の最大積載重量(30kg)を超える積載はしないでください。
→過積載をしますと、レールの破損だけでなく車両の変形、積載物落下等の原因になります。
- △注意 初期ユルミが発生しますので、定期的に各締め付け部にユルミが無い点検してください。
→締め付け部にユルミがあると、思わぬ脱落事故を起こします。
- △警告 本製品の改造は絶対に行わないでください。
→本製品の改造による事故責任は一切負いかねますのでご了承ください。
【例】・部品類の穴あけ及び溶接 ・本製品以外の部品による組立て及び部品交換
- △警告 部品不足での使用は絶対に行わないでください。
- △注意 積載物の重量配分はどちらか(左右)に片寄らないようにして、できるだけ均等に平坦に積載してください。
→どちらか(左右)に積載物が片寄ってしまうと運転に支障を生じたり、キャリアの本体にも変則的な力がかかり破損や脱落事故の原因になります。
- △警告 インナーキャリアの使用時は必ず法定速度を守り、急発進、急ブレーキ、急ハンドル等の過酷な運転は避け悪路では徐行してください。
→積載物がズれる等、危険な状態に変化することがあります。
- △警告 積載物は必ず市販のラッシングベルト等の固定具でしっかりと固定してください。
→積載物がズれる等、危険な状態に変化することがあります。
- △注意 長尺物(ハンゴ・脚立)を積載した状態で、リアゲートを閉める際は必ず長尺物が外に、はみ出していないかを確認しゆっくりと静かに閉めてください。
→はみ出した状態でリアゲートを強く閉めるとリアガラスに当たり破損の原因になります。

部品交換について

- 部品を破損、紛失された場合は、ご使用の品番及び「本書」の構成パーツ表の各部品名にてお買い求めの販売店又は弊社までお問い合わせください。

起きた時は

製品の欠陥等により万が一事故が発生した場合は、速やかに販売店または弊社までご連絡ください。事故対応をスムーズに行うためにも、お客様に以下のことをご留意して頂く必要があります。

(1)事故製品の確保—事故発生時のままの状態のもの(製品をバラバラにしない)

(2)損害の内容—損害を受けた現物、また損害を証明できるもの

(3)事故発生状況—日時、場所、事故発生状況、公共機関への届出

(事故、紛失届)(いつ、どこで、何が、どのように)

*お客様の誤った組立て、取付け、使用による事故等の責任は一切負いかねますのでご了承ください。

Rocky+ ロッキープラス株式会社

〒463-0025 名古屋市守山区元郷2-107 TEL(052)778-7876 FAX(052)778-7718

HP

<https://www.rocky.ne.jp>

E-mail

rocky@rocky.ne.jp