

# Rocky work tool

## RWシリーズ 取扱い説明書

【ホンダ】N-VAN(JJ1.2系)  
[G/L/STYLEFUN/ハイルーフ専用]

### 品番/RW-10J 〈インナーキャリア〉

この度はロッキーワークツール「RWシリーズ」をお買い上げいただきありがとうございます。  
常に安全な状態で、ご使用して頂く為に「取扱い説明書」をよくお読みの上ご使用ください。

**尚、販売店にて本製品を取付けられましたら、本書を必ずお客様にお渡しください。**

製品(組立て、取付け等)についてご不明な点は、お買い求めの販売店又は弊社までお問い合わせください。  
誤った組立て、取付け、使用による事故等の責任は一切負いかねますので、ご了承ください。

### ご使用前に

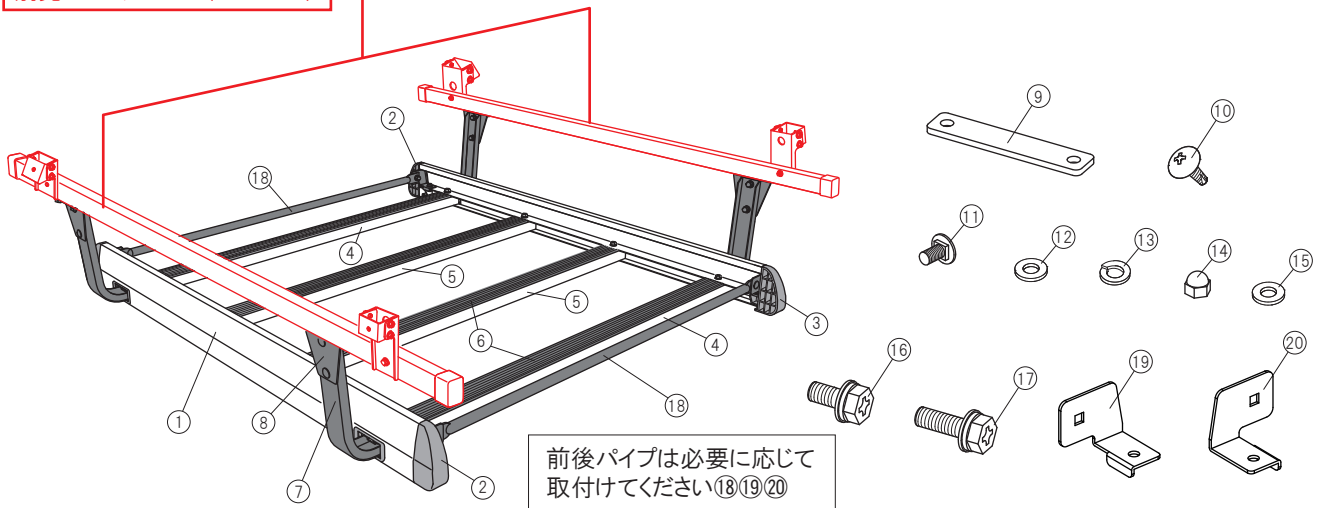
- 本製品は、【ホンダ】N-VAN(JJ1.2系) “ハイルーフ専用”となります。  
取付けを行う車両が上記に該当しているかの確認を行ってください。他の車種には取付けできません。
- 本製品の取付けには、別売:マルチレール(RW-16J)が必要となります。
- 本製品の取付けには「+ドライバー」「10mmスパナ」をご用意していただきますようお願いいたします。
- 本製品の最大積載重量は「15kg」となります。
- 積載物を固定する際の固定具(ゴムバンド・ベルト等)はお客様の方で用意していただきますようお願いいたします。

**△注意 固定具が無い状態での使用は危険です。**

### 構成パーツ

- 構成パーツは検査済みですが組立てを行う前に必ずご確認をしてください。

別売:マルチレール(RW-16J)

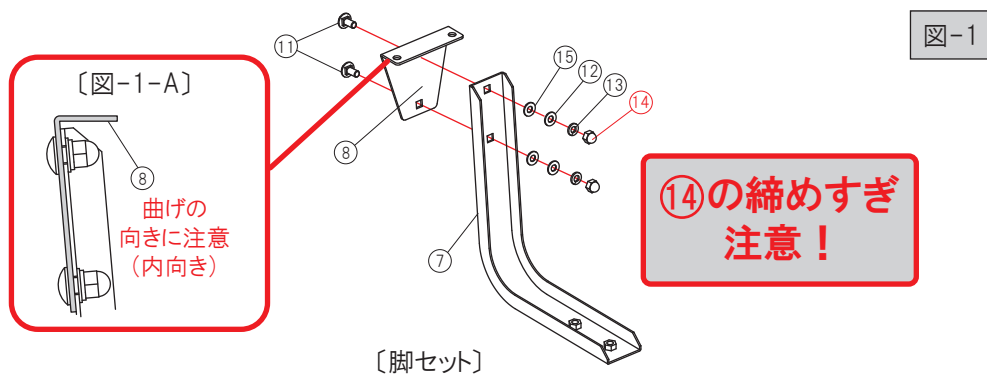


No	部品名称	数量	No	部品名称	数量	No	部品名称	数量
①	サイドフレーム	2	⑧	L型ステー	4	⑮	ナイロンワッシャーM6	8
②	先端キャップ(R)	2	⑨	レールスライド金具	4	⑯	六角ボルトセットM6(短)	16
③	先端キャップ(L)	2	⑩	タッピングビス5ミリ	4	⑰	六角ボルトセットM6(長)	8
④	ラバーフレーム(脚用)	2	⑪	角根ボルトM6	12	⑱	前後パイプ	2
⑤	ラバーフレーム(荷受用)	2	⑫	平座金M6	16	⑲	前後パイプブラケット(R)	2
⑥	ラバー	4	⑬	バネ座金M6	16	⑳	前後パイプブラケット(L)	2
⑦	脚ステー	4	⑭	袋ナットM6	16			

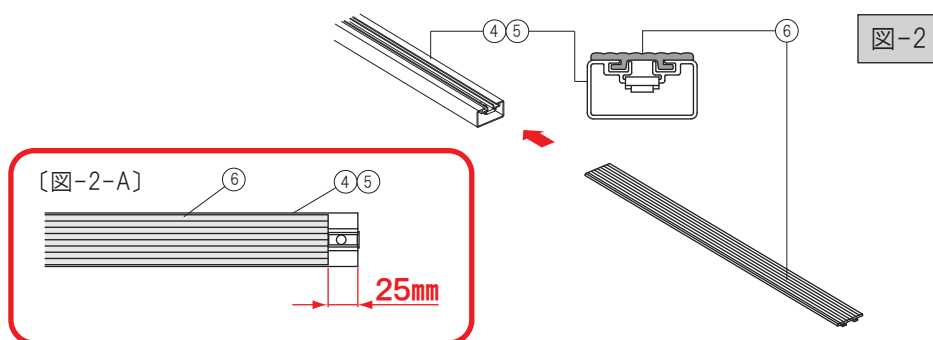
## 組立て方法①

1. 「脚セット」を4セット組立てます。⑧L型ステーの曲げの向きに注意して〔図-1-A〕、⑦脚ステーの角穴と合わせ、⑧L型ステー外側から⑪角根ボルトを通し、⑮ナイロンワッシャー、⑫平座金M6、⑬バネ座金M6、⑭袋ナットM6にてしっかりと締付けます。

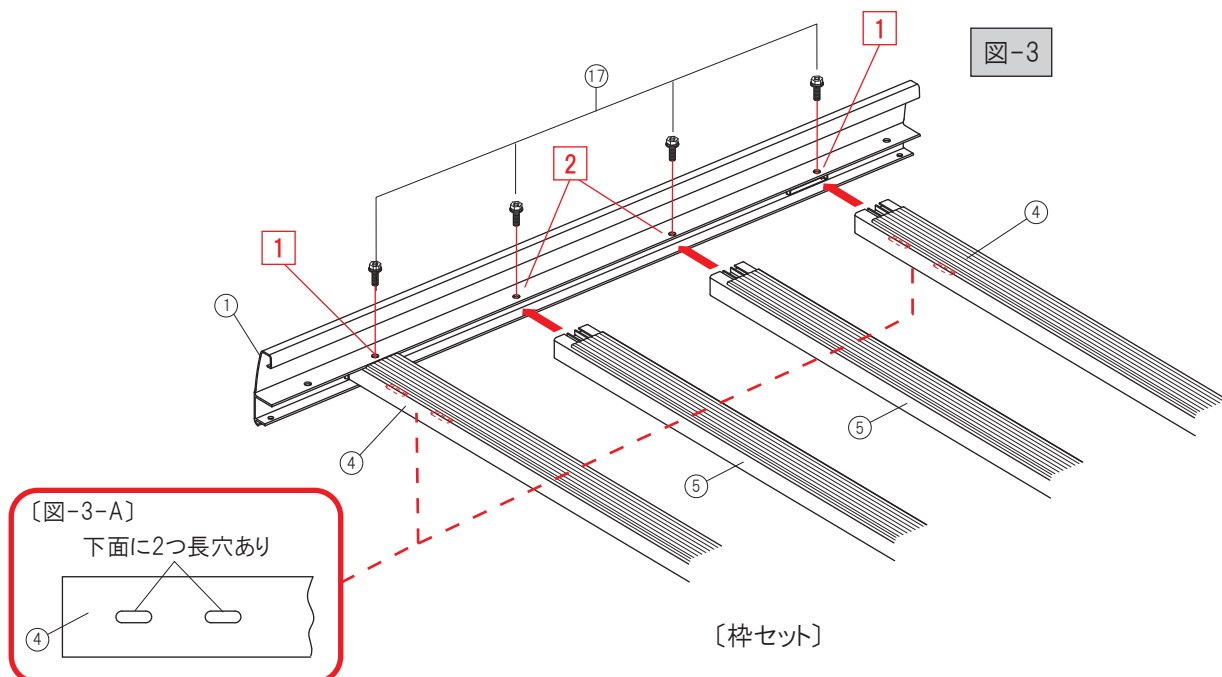
△注意 締め過ぎにより⑪角根ボルトM6は破損する恐れがあるため、締付けには十分に注意してください。  
締付けの目安はスパナで、⑬バネ座金の口が閉じてから⑭袋ナットM6が90度程度回るぐらいにしてください。  
〔参考締付トルク 5.0N・m(0.5kgf・m)〕



2. ④⑤ラバーフレームに⑥ラバーを通します。〔図-2〕  
⑥ラバーを通す際は④⑤ラバーフレームの端から「25mm」空けた状態にしておいてください。〔図-2-A〕



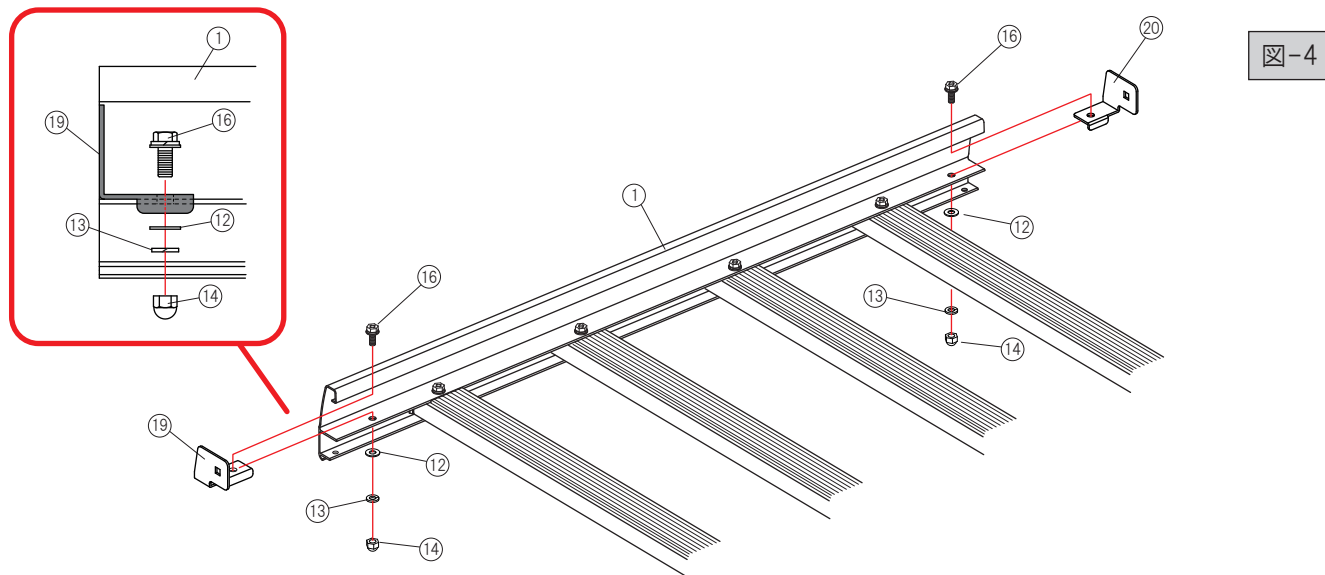
3. 「枠セット」を組立てます。「2」で組立てた④⑤ラバーフレームセットを①サイドフレームに差込みます。④ラバーフレーム(脚用)は ① に、⑤ラバーフレーム(荷受用)は ② に差込み、⑰六角ボルトセットM6(長)にて締付けます。※④ラバーフレーム(脚用)は下面に長穴が2つ空いています。〔図-3-A〕



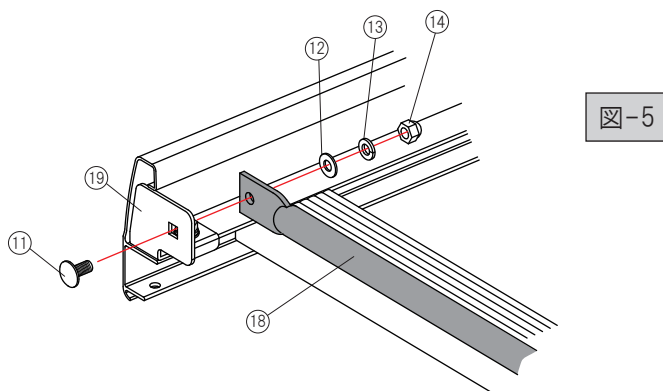
## 組立て方法②

⑩前後パイプは必要に応じて取付けを行ってください。  
長尺物の積載にはオプションパーツ/RW-52[ガードバー]をお勧めします。(P5記載)

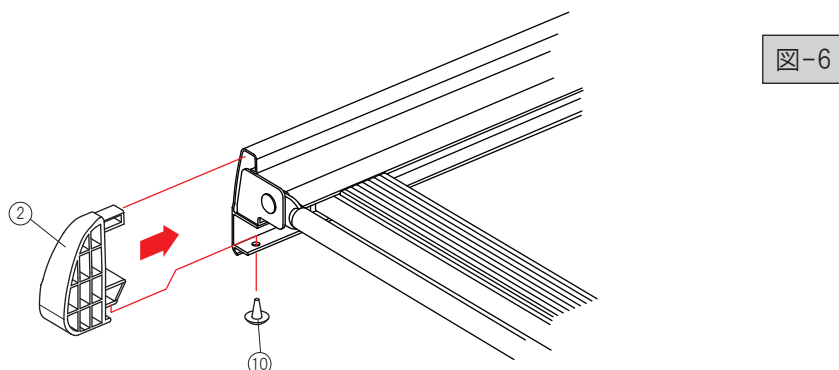
4. 「3」で組立てた「枠セット」の①サイドフレームの両端の穴に、⑬⑭前後パイプブラケットR・Lをあてがい、⑬六角ボルトセット(短)を通し、下から⑫平座金M6、⑬バネ座金M6、⑭袋ナットM6にてしっかりと締付けます。〔図-4〕



- 「4」で取付けた⑬⑭前後パイプブラケットR・Lの外側から⑪角根ボルトM6を通し、⑬前後パイプ、⑫平座金M6、⑬バネ座金M6、⑭袋ナットM6にてしっかりと締付けます。(前後各2ヶ所)〔図-5〕



5. ①サイドフレームの両端に②③先端キャップR・Lを差し込み、下から⑩タッピングビス5ミリにてしっかりと締付けます。(前後各2ヶ所)〔図-6〕



## 組立て方法③

6. 「1」で組付けた脚セットを「3」で組立てた「枠セット」の角穴に差込み  
下から⑩六角ボルトセットM6(短)にて仮締めします。〔図-7〕

△注意 差込み時に途中で引っ掛かる場合がありますが、そのまま押し込みをしてください。

△注意 マルチレールに取付ける際にキャリア幅の調整を行うため、必ずこの段階では動く程度の仮締め状態にしてください。

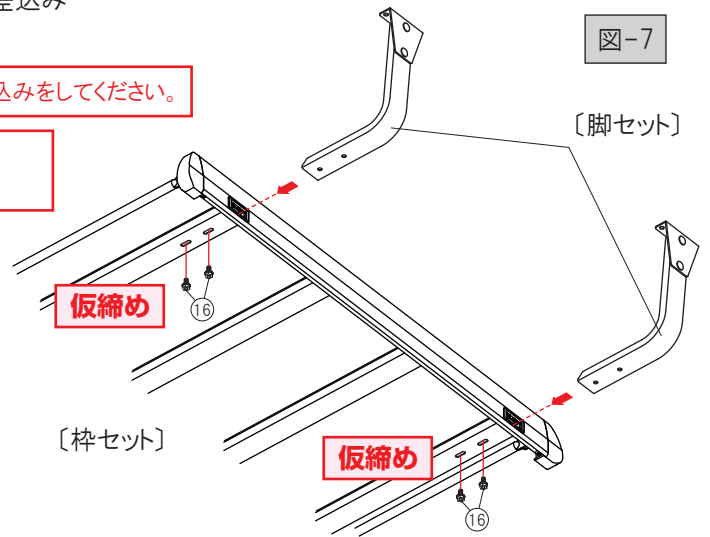


図-7

## 取付け方法

1. マルチレールに被せてあるレールキャップの後側を一旦外し、マルチレールの一番下の溝に⑨レールスライド金具を左右各2ヶ入れます。  
インナーキャリアを取付ける位置を決め、  
⑨レールスライド金具をマルチレールの下(溝)からペン先等を利用して取付け位置まで誘導させます。

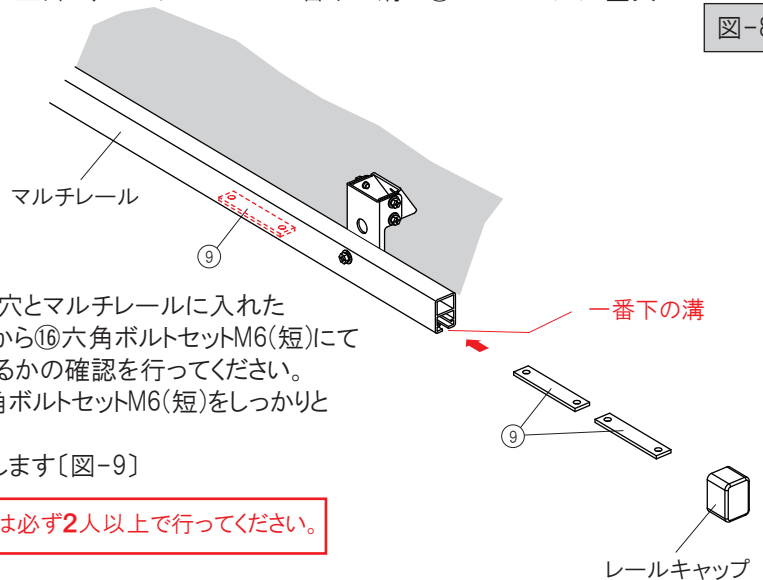


図-8

2. インナーキャリアに組付けてある、⑧L型ステーの丸穴とマルチレールに入れた⑨レールスライド金具のネジ穴の位置を合わせ、下から⑩六角ボルトセットM6(短)にて締付けます。この時、左右が対称の位置になっているかの確認を行ってください。  
確認後、「組立て方法③-6」で仮締め状態の⑩六角ボルトセットM6(短)をしっかりと締付けます。〔図-9-A〕  
その後、一旦外した後側のレールキャップを元に戻します〔図-9〕

△注意 インナーキャリアをマルチレールに取付ける際は必ず2人以上で行ってください。

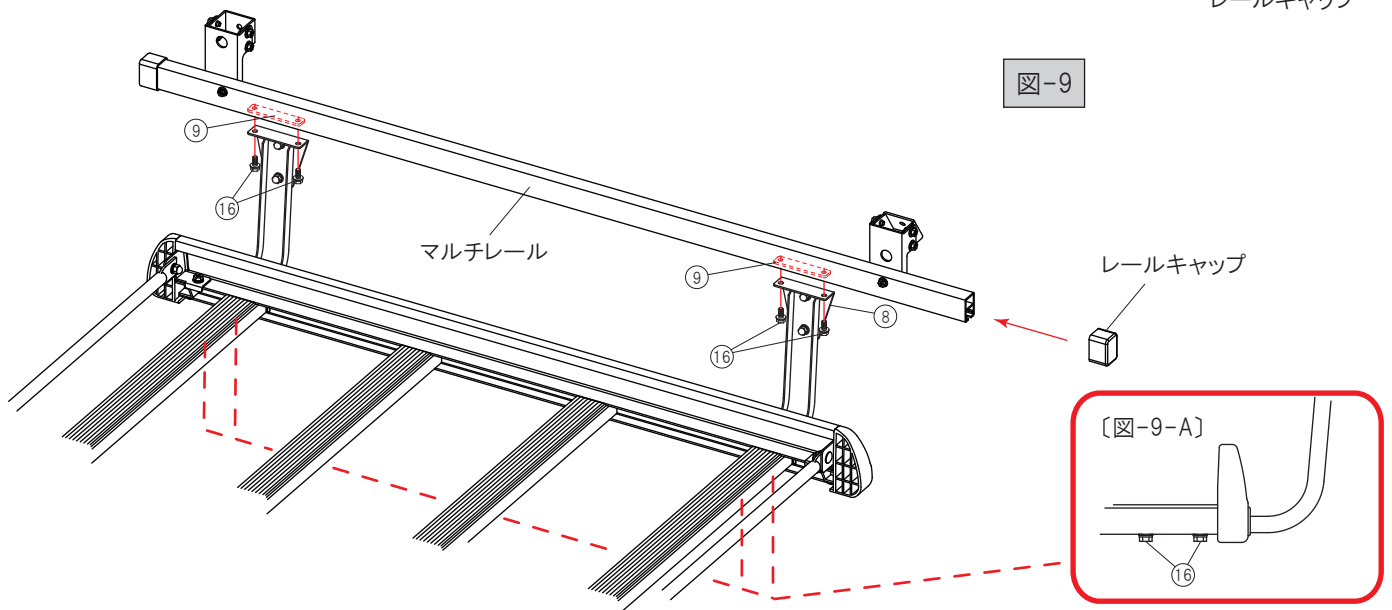


図-9

3. 取付け終了後、マルチレールを上下左右に揺すり、ガタツキが無いことを確認してください。ガタツキがある場合は再度取付けをやり直してください。

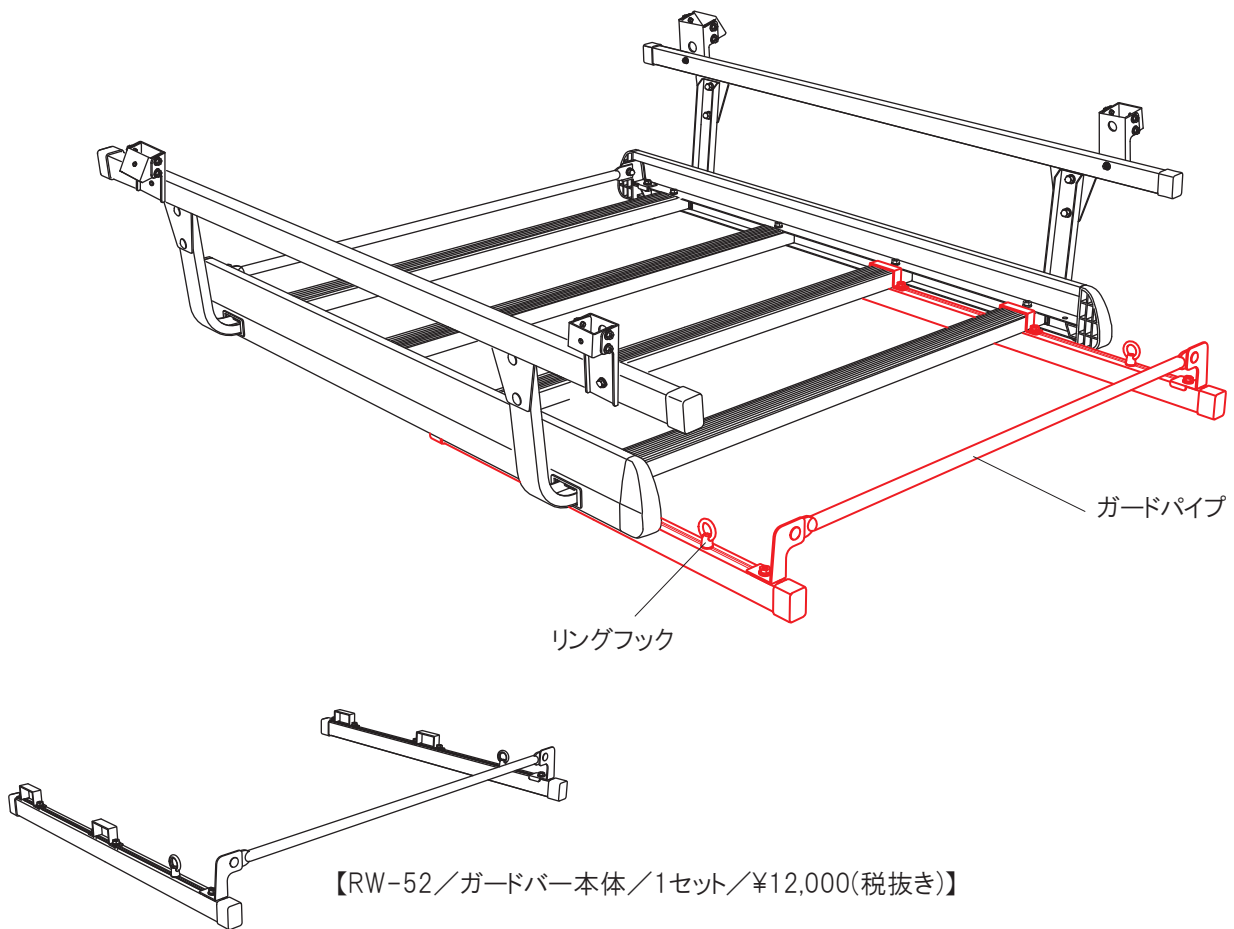
4. △注意 取付けた初期段階では初期ユルミが発生します。定期的に締付部の増し締めを行い、状態の確認を行ってください。

# オプションパーツ RW-52【ガードバー】

## 特長

- ガードバー(RW-52)をインナーキャリアの前方に取付けることにより、キャリア枠外の積載物(脚立や長尺物等)を急ブレーキによる移動をガードします。
- リングフック付き(2ヶ)
- ガードバー(RW-52)はインナーキャリアの前に取付可能！！
- ガードパイプは前後にスライド調節可能！！

△注意 積載物を固定する際の固定具(ベルト、ゴムバンド等)はお客様の方でご用意していただきますようお願いいたします。



## シグナルマークについて

●シグナルマークは危険のレベルを表します。

それぞれのマークの内容をよくご理解頂いた上で、必ず記載の注意事項を守ってください。

- △危険—取扱いを誤った場合に、**死亡、重傷の危険が発生します。**
- △警告—取扱いを誤った場合に、**死亡、重傷の危険が発生する可能性があります。**
- △注意—取扱いを誤った場合に、**軽傷を負うか、物的損害を負う危険が発生する可能性があります。**

## 同時取付け時の注意事項

マルチレール(RW-16J)

最大耐荷重：30kg

マルチレール(RW-16J)の耐荷重は**30kg**となります。  
RW-10J(インナーキャリア)と、RW-12E(ラゲッジバー)を同時取付けする場合は積載物の合計が**【30kg】を超過しないよう**注意してください。

(注)ハンガーバー(RW-13E)の同時取付けはできません。

品番	商品名	最大積載重量
RW-10J	インナーキャリア	15kg
RW-12E	ラゲッジバー(1セット2本入)	20kg(1本/10kg)

※積載重量は30kgまでとなります。

## 取扱い上の注意

- △注意 最大積載重量を守り、過積載は絶対に行わないでください。  
→過積載をしますと、脱落や破損だけでなく車両の変形、積載物落下等の原因になります。
- △注意 マルチレール(RW-16E)の最大積載重量(30kg)を超える積載はしないでください。  
→過積載をしますと、レールの破損だけでなく車両の変形、積載物落下等の原因になります。
- △注意 初期ユルミが発生しますので、定期的な各締め付け部にユルミが無い点検してください。  
→締め付け部にユルミがあると、思わぬ脱落事故を起こします。
- △警告 本製品の改造は絶対に行わないでください。  
→本製品の改造による事故責任は一切負いかねますのでご了承ください。  
【例】・部品類の穴あけ及び溶接 ・本製品以外の部品による組立て及び部品交換
- △警告 部品不足での使用は絶対に行わないでください。
- △注意 積載物の重量配分はどちらか(左右)に片寄らないようにして、できるだけ均等に平坦に積載してください。  
→どちらか(左右)に積載物が片寄ってしまうと運転に支障を生じたり、キャリアの本体にも変則的な力がかかり破損や脱落事故の原因になります。
- △警告 インナーキャリアの使用時は必ず法定速度を守り、急発進、急ブレーキ、急ハンドル等の過酷な運転は避け悪路では徐行してください。  
→積載物がズれる等、危険な状態に変化することがあります。
- △警告 積載物は必ず市販のラッシングベルト等の固定具でしっかりと固定してください。  
→積載物がズれる等、危険な状態に変化することがあります。
- △注意 長尺物(ハシゴ・脚立)を積載した状態で、リアゲートを閉める際は必ず長尺物が外に、はみ出していないかを確認しゆっくりと静かに閉めてください。  
→はみ出した状態でリアゲートを強く閉めるとリアガラスに当たり破損の原因になります。

## 部品交換について

- 部品を破損、紛失された場合は、ご使用の品番及び「本書」の構成パーツ表の各部品名にてお買い求めの販売店又は弊社までお問い合わせください。

起きた時は

製品の欠陥等により万が一事故が発生した場合は、速やかに販売店または弊社までご連絡ください。事故対応をスムーズに行うためにも、お客様に以下のことをご用意して頂く必要があります。

- (1)事故製品の確保—事故発生時のままの状態のもの(製品をバラバラにしない)
- (2)損害の内容—損害を受けた現物、また損害を証明できるもの
- (3)事故発生状況—日時、場所、事故発生状況、公共機関への届出(事故、紛失届)(いつ、どこで、何が、どのように)

\*お客様の誤った組立て、取付け、使用による事故等の責任は一切負いかねますのでご了承ください。

**Rocky<sup>+</sup> ロッキープラス株式会社**

〒463-0025 名古屋市守山区元郷2-107 TEL(052)778-7876 FAX(052)778-7718

HP <https://www.rocky.ne.jp>

E-mail [rocky@rocky.ne.jp](mailto:rocky@rocky.ne.jp)