

ROCKY ROOF CARRIER

RSシリーズ 取扱い説明書

品番/RS-01/可倒式サイドフレームパイプ

この度は、ロッキールーフキャリア「RSシリーズ」をお買い上げいただきありがとうございます。
常に安全な状態でご使用して頂く為に「取扱い説明書」をよくお読みの上正しくご使用ください。
尚、販売店にて本製品を取付けられましたら本書を必ずお客様にお渡しください。
製品(組立て・取付け等)についてご不明な点はお買い求めの販売店又は、弊社までお問い合わせください。
誤った組立て、取付け、使用による事故の責任は一切負いかねますのでご了承ください。

ご使用前に

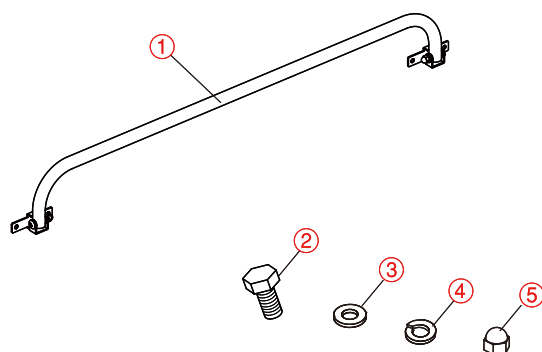
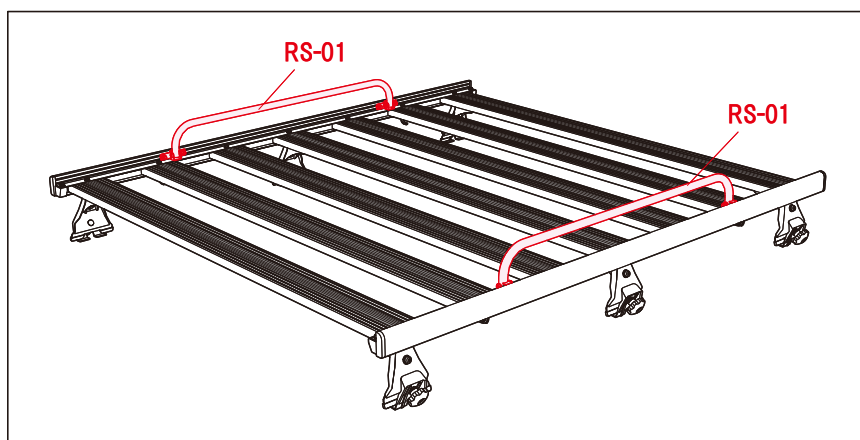
- 本製品は、RS-10J(ジムニー系用ルーフキャリア)専用のオプションパーツです。
RS-10J 以外の品番には取付けできません。
- 本製品の取付けには「M10スパナ」「RS-10Jの取扱い説明書」をご用意していただきますようお願いいたします。

△注意

- ・サイド可倒パイプにはロープ等を掛けないでください。
- ・もらいサビが発生する為、定期的にメンテナンスをお願いします。

構成パーツ

- 構成パーツは、組立てを行う前に必ず数量の確認を行ってください。
- 組立て後の返品は、お受け致しかねますのでご了承ください。

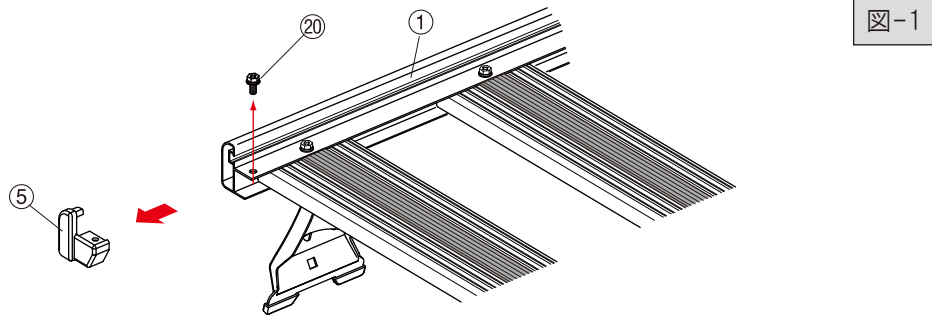


No	部品名称	数量
①	サイド可倒パイプセット	2
②	六角ボルトM6	8
③	平座金M6	8
④	バネ座金M6	8
⑤	袋ナットM6	8

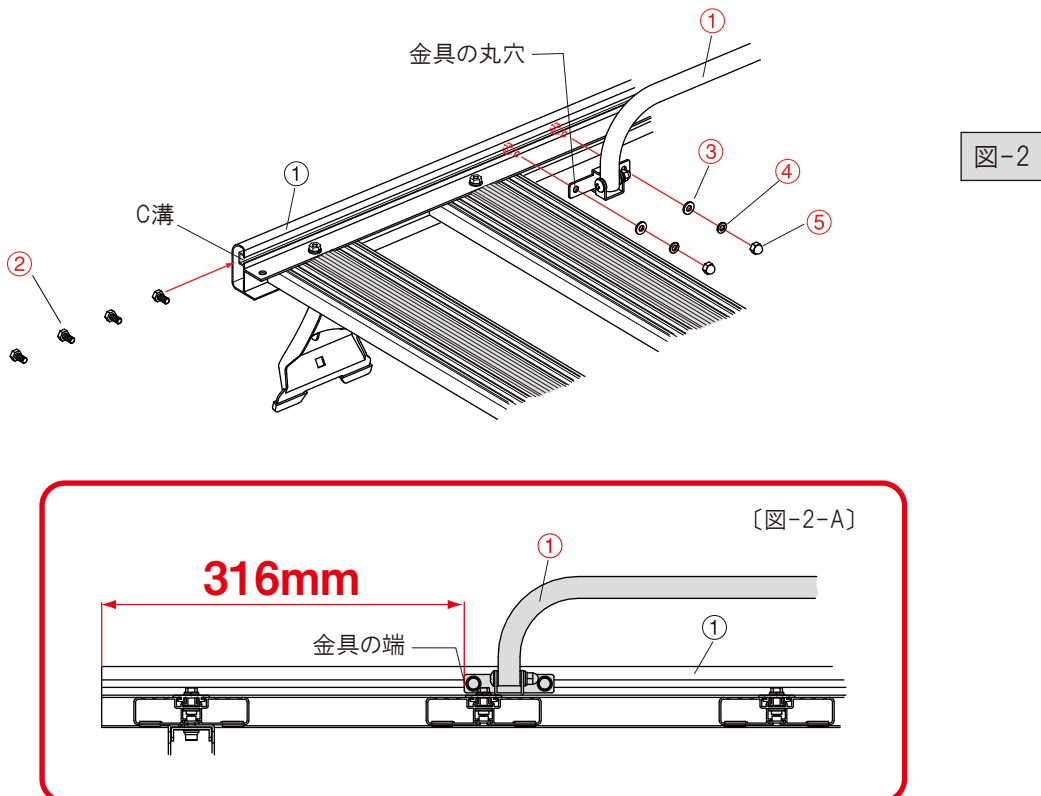
取付け方法

(注) ○番号は「RS-01」の取説番号となります。○番号は「RS-10J」の取説番号となります。

1. キャリアの先端に取付けてある⑳六角ボルトセットM6を緩めて、⑤⑥先端キャップR/Lを外します。〔図-1〕



2. ①サイド可倒パイプセットを左右の①サイドフレームに2ヶ所組付けます。
①サイドフレーム上部のC溝に②六角ボルトM6を前方から4ヶづつ入れ、ボルトの先端を①サイド可倒パイプセットの「金具の丸穴」に通し、③平座金M6、④バネ座金M6、⑤袋ナットM6にて固定します。
この時、①サイド可倒パイプセットの位置は①サイドフレームの端から「316mm」の所にくるように金具の端を合わせてください。〔図-2-A〕



3. 取付け終了後、①サイド可倒パイプセットを揺すり、ガタツキが無いことを確認してください。ガタツキがある場合は再度取付けをやり直してください。

Rocky⁺ ロッキープラス株式会社

〒463-0025 名古屋市守山区元郷2-107 TEL(052)778-7876 FAX(052)778-7718

HP <https://www.rocky.ne.jp>

E-mail rocky@rocky.ne.jp