

# ROCKY REAR LADDER

## AKシリーズ 軽バンリアハシゴ取扱い説明書

品番/AK-19/19B

・ダイハツ/アトレー・ハイゼットカーゴ(S700V系)  
 ・トヨタ/ピクシスバン(S700M系)・スバル/サンバーバン(S700B系)  
 ハイルーフ専用

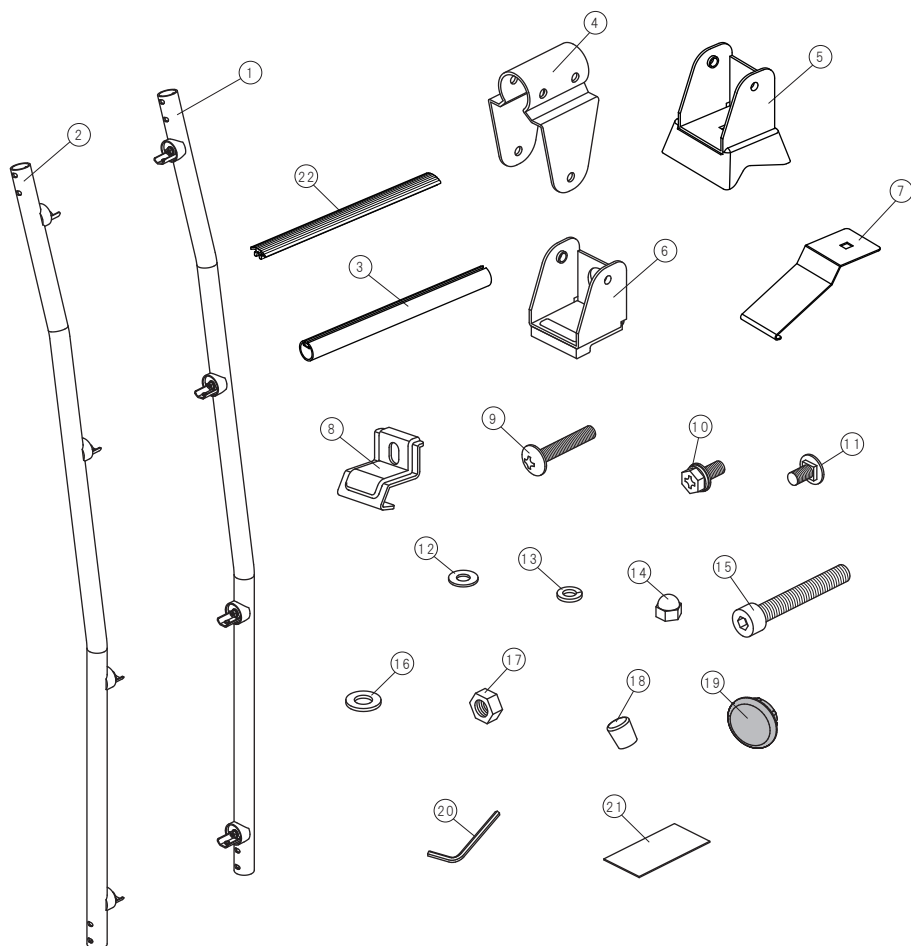
この度は、ロッキー軽バンリアハシゴ「AKシリーズ」をお買い上げいただきありがとうございます。  
 常に安全な状態でご使用して頂く為に「取扱い説明書」をよくお読みの上正しくご使用ください。  
 尚、販売店にて本製品を取付けられましたら本書を必ずお客様にお渡しください。  
 製品(組立て・取付け等)についてご不明な点はお買い求めの販売店又は、弊社までお問い合わせください。  
 誤った組立て、取付け、使用による事故の責任は一切負いかねますのでご了承ください。

### ご使用前に

- ⚠警告 本製品はダイハツ・アトレー・ハイゼットカーゴ(S700V系)、トヨタ・ピクシスバン(S700M系)、スバルサンバーバン(S700B系)ハイルーフ用のバックドアハシゴになります。他の車両には取付けないでください。
- ⚠警告 本製品の改造は絶対に行わないでください。  
 本製品の改造による事故責任は一切負いかねます。  
 「例」 部品類の穴あけ加工  
 市販品のアタッチメントを使用して荷物(スキー・自転車)等の積載  
 本製品以外の部品による組立て及び、部品交換
- ⚠警告 部品不足での使用は絶対に行わないでください。
- ⚠注意 ハシゴを取付けた状態で、洗車機にかけないでください。  
 →ハシゴに無理な力がかかり、バックドアの変形等の損傷を車に与えます。

### 構成パーツ

● 構成パーツは検査済みですが、組立てを行う前に必ず数量の確認を行ってください。



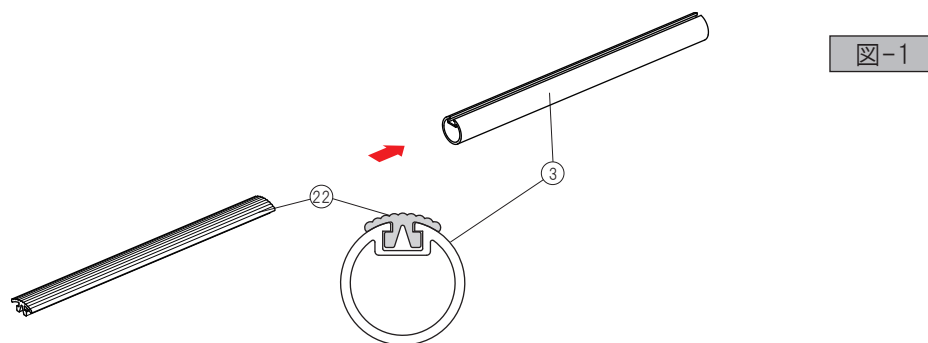
No	名称	数量
①	本体パイプセット (R) ※1	1
②	本体パイプセット (L) ※1	1
③	ステップパイプ	4
④	クランプ	4
⑤	ベース金具上(ゴム付)	2
⑥	ベース金具下(ゴム付)	2
⑦	フック上	2
⑧	フック下	2
⑨	バインドネジM6	8
⑩	六角ボルトセットM6 ※2	16
⑪	角根ボルトM6	2
⑫	平座金M6 ※2	10
⑬	バネ座金M6 ※2	10
⑭	袋ナットM6 ※2	10
⑮	キャップボルトM8	2
⑯	平座金M8	2
⑰	六角ナットM8	2
⑱	安全キャップ	2
⑲	本体パイプ栓	4
⑳	L型レンチ	1
㉑	保護シート	4
㉒	ステップラバー	4

※1 本体パイプセットには③ステップパイプを取付けるための「金具」と「キャップ」が組付け済みです。  
 ※2 組付け箇所まで分けて梱包しております。

# 組立て方法①

△注意 — ハシゴの組立て時にラチェットレンチを使用の場合は締め過ぎによるボルトやナットの破損の恐れがある為締め過ぎには十分注意してください。

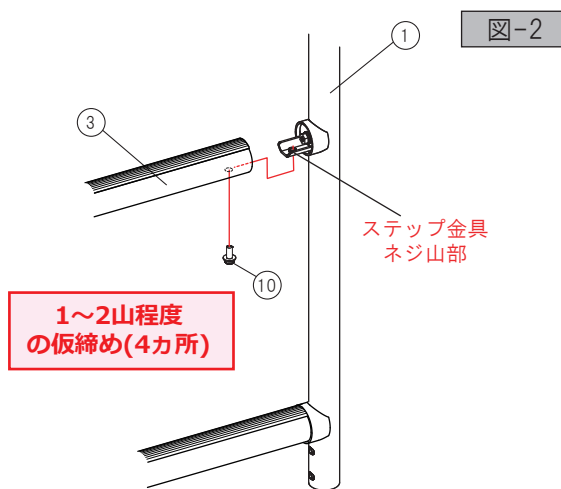
- 1 ③ステップパイプの溝に②ステップラバーを通します。(4本) [図-1]



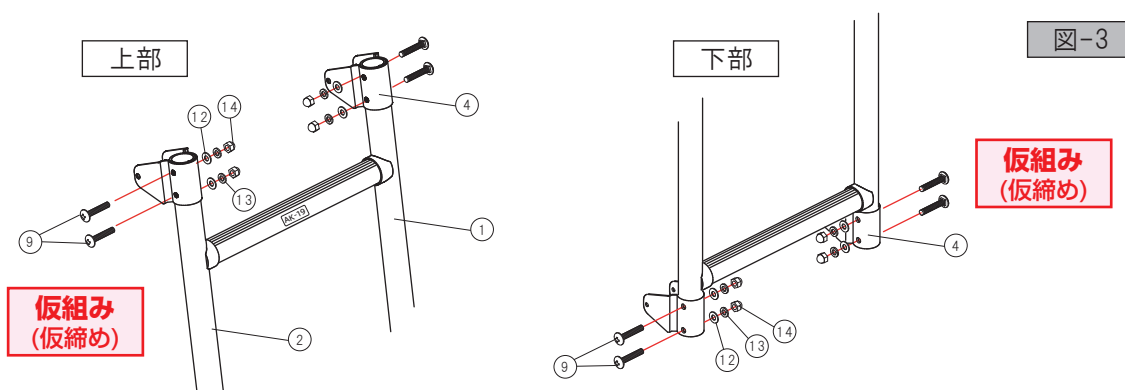
- 2 ①本体パイプセット(R)と②本体パイプセット(L)を③ステップパイプ4本で連結します。  
①本体パイプセット(R)に組み付けてある「ステップ金具」のネジ山部を下面にして、③ステップパイプ端の丸穴をネジ山に合わせて、⑩六角ボルトセットM6にて**仮締め**します。  
※品番ラベル付きの③ステップパイプは最上部に取付けてください。

△注意 — この時、必ず⑩六角ボルトセットが1～2山程度掛かる状態の仮締めにしておいてください。(4カ所)

- 次に②本体パイプセット(L)を③ステップパイプに差し込み⑩六角ボルトセットM6にて**仮締め**します。  
①②本体パイプセットと③ステップパイプが全て連結後に仮締め状態の⑩六角ボルトセットM6をしっかりと締付けます [図-2]

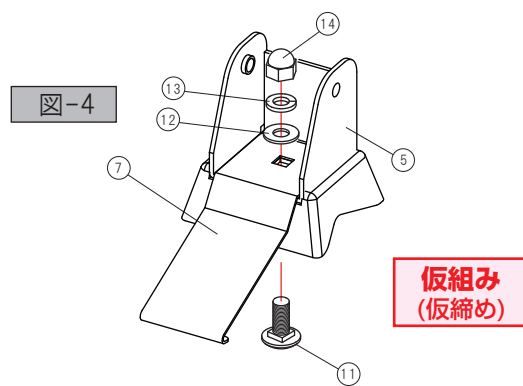


- 3 「2」で組立てた本体パイプの上下の先端から④クランプの向きに注意しながら通し ⑨バインドネジM6、⑫平座金M6、⑬バネ座金M6、⑭袋ナットM6の順で図の向きで仮組付けします。  
※この段階では仮締めの仮組み状態にしてください。 [図-3]

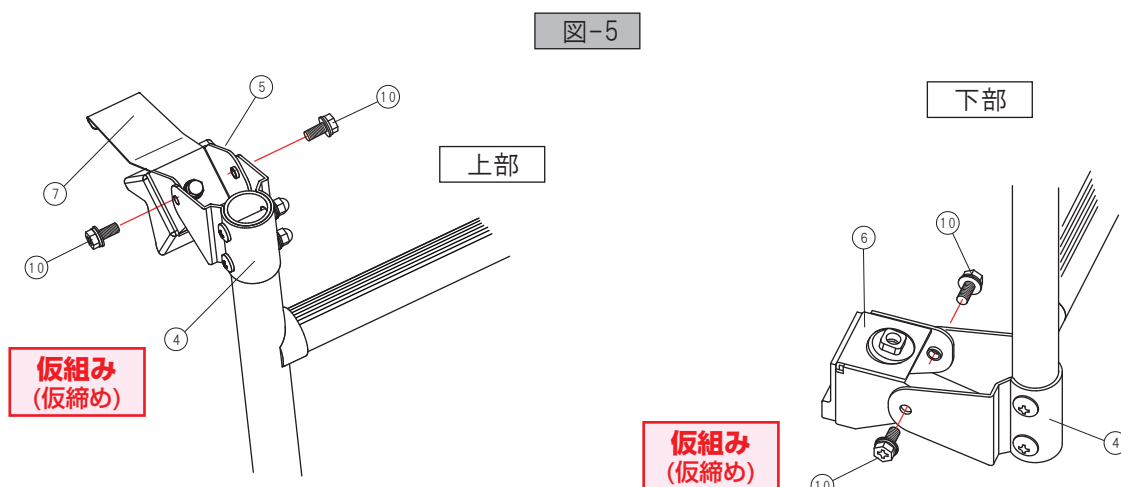


## 組立て方法②

- 4 ⑤ベース金具上に、⑦フック上を⑪角根ボルトM6、  
⑫平座金M6、⑬バネ座金M6、⑭袋ナットM6にて仮組付けします。  
※この段階では仮締めのみ状態にしてください。〔図-4〕

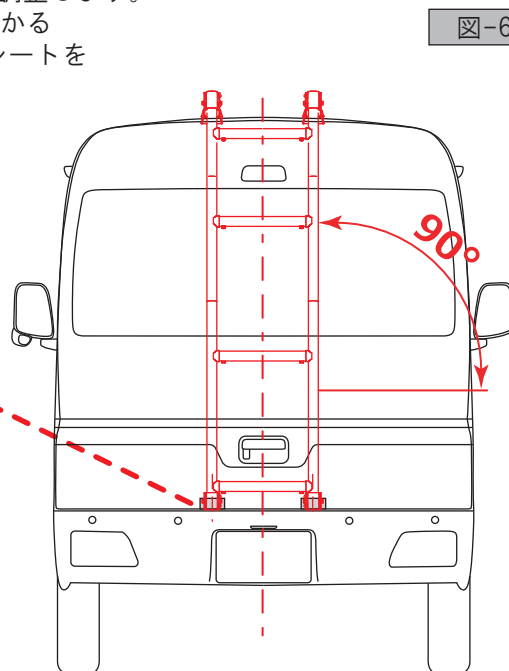
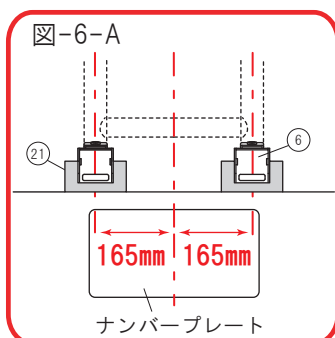
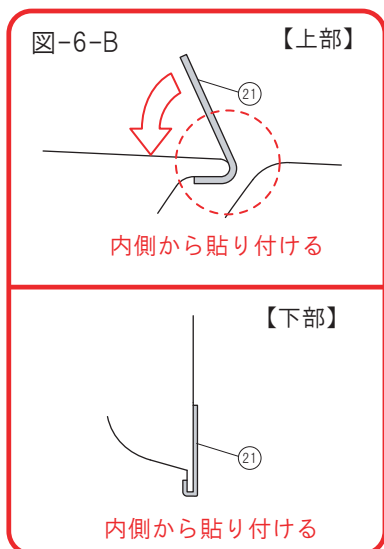


- 5 「3」で本体パイプに仮組付けした④クランプに、「4」で組立てた  
⑤ベース金具上と⑥ベース金具下を⑩六角ボルトセットM6にて  
仮組付けします。  
※この段階では仮締めのみ状態にしてください。〔図-5〕



## 取付け方法①

- 1 ハシゴはバックドアの中央に取付けます。〔図-6〕  
ハシゴの⑦フック上の先端をバックドアと屋根の隙間に引っ掛け、  
ナンバープレートの中心から左右に165mmの所にハシゴの⑥ベース金具下のゴム部中心がくるように  
位置を合わせます。〔図-6-A〕  
そして後ろから見てハシゴが垂直(90度)になるように上部の位置を調整します。  
取付位置を確認後、バックドアの⑦フック上と⑧フック下が引っ掛かる  
部分に分かる様にマーキングし、一旦ハシゴを外してから⑳保護シートを  
少し内側から貼付けます。〔図-6-B〕

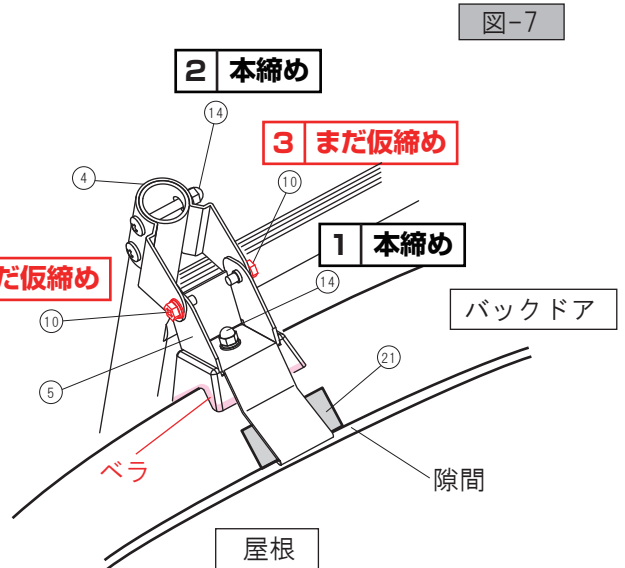


## 取付け方法②

- 2 ⑦フック上を引っ掛けた状態で⑤ベース金具上のゴム部の裏面がバックドアの曲面と馴染むように調節します。  
 この時、⑤ベース金具上のゴムの余り「ベラ」が外側に出るように整えてください。  
 調整後、初めに①⑦フック上の⑭袋ナットM6を本締めし、次に②④クランプの⑭袋ナットM6を本締めします。〔図-7〕

△注意 — ③の⑩六角ボルトセットM6はこの段階ではまだ仮締めの状態にしてください。

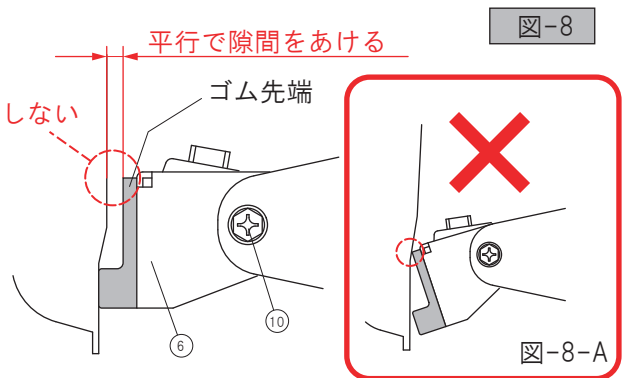
③ まだ仮締め



- 3 下部は、「取付け位置」を守りながら⑥ベース金具下のゴムの先端がバックドアの面と平行になるように⑥ベース金具下の角度を調整し、⑩六角ボルトセットM6を本締めします。〔図-8〕

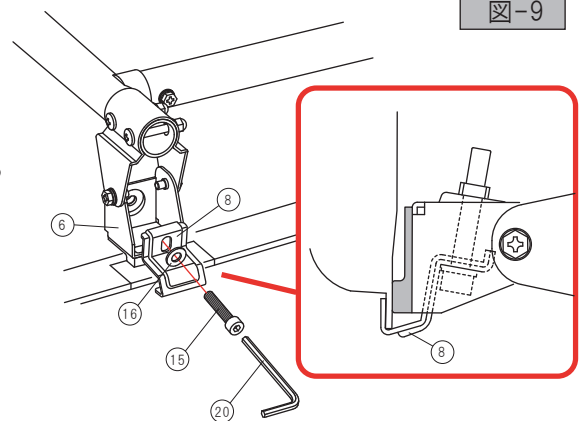
△注意 — ゴムの先端がバックドアと接触したまま使用するとバックドアが変形します。〔図-8-A〕

平行で隙間をあける  
 接触しない  
 ゴム先端



- 4 ハシゴの取付け位置を守り、バックドアを半分開いた状態で⑧フック下の先端をバックドアの下端に引っ掛け、⑥ベース金具下のナット部に⑮キャップボルトM8、⑯平座金M8を⑳L型レンチにて左右均等にゆっくり締め込みます。締め込む際はハシゴが下がるように軽く手などで加重を加えながら締め込みを行ってください。適正な締め付けは、「取付け方法③-6」で行います。〔図-9〕

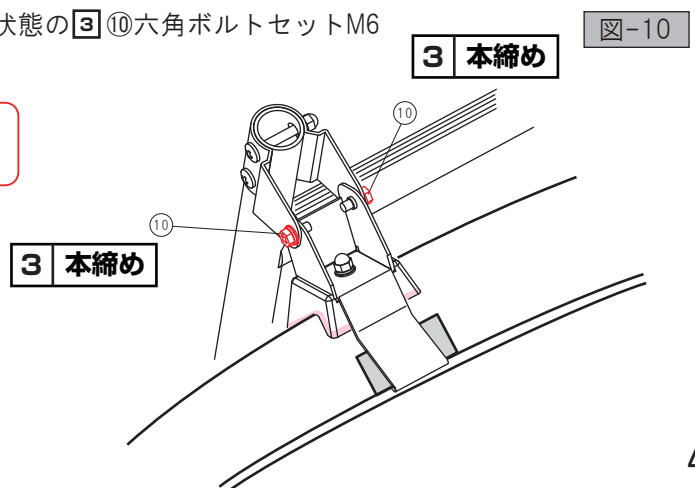
※⑥ベース金具下のナット部には、かじり等の焼付き防止剤が塗布しており、白くなっておりますが使用上問題はありません。高速で締め込みの場合、ステンレスの「かじり」が発生しこう着状態になりますので行わないでください。



- 5 ⑮キャップボルトM8がある程度締め込み後、上部で仮組付け状態の③⑩六角ボルトセットM6を本締めします。〔図-10〕

△注意 — 運転席側・助手席側、両方忘れずに行ってください。⑧フック下の引っ掛かりが外れ危険です。

③ 本締め



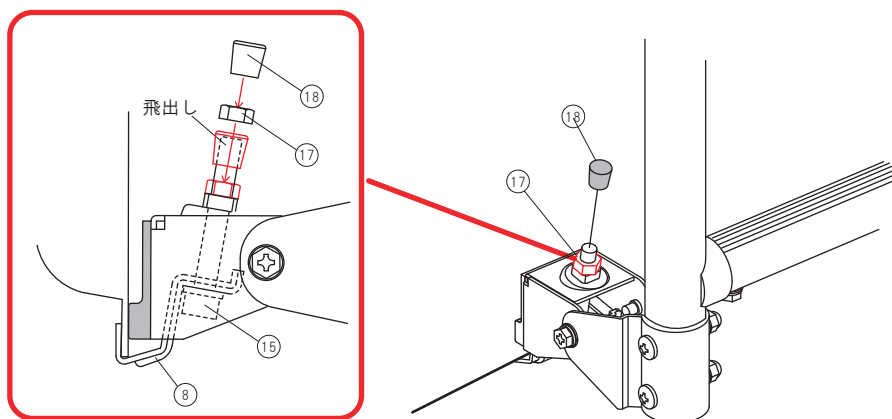
## 取付け方法③

- 6 最終の締付け状態の確認を行います。作業は2人で行ってください。  
ハシゴを装着後、1人がゆっくりとハシゴに乗り、もう1人が下から⑧フック下の状態を確認します。  
⑧フック下の引っ掛かり部分をつまんで上下左右に揺らしてもズレ動かない状態が最も良い状態になります。  
⑧フック下をつまんだ際に“カタカタ”と動くようであれば締付不足の為、動かなくなるまで再度締込みを行ってください。  
逆に、必要以上に締め込み過ぎるとフックが外れ易くなり、バックドアが変形する恐れがありますので注意してください。

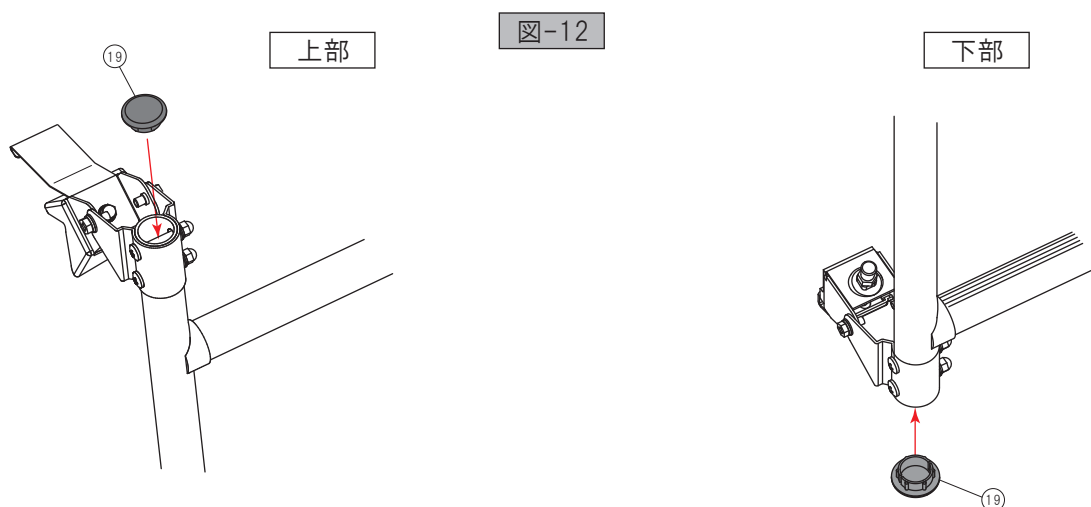
△注意 — 作業は必ず2人で行ってください。  
ハシゴに乗る際はゆっくりと気をつけて乗ってください。

- 7 下部の⑧フック下にユルミが無い事を確認し、⑮キャップボルトM8の先端飛出し(ボルトの余り)部分にユルミ止めの⑰六角ナットM8を根元まで回し、しっかりと締め込んでください。  
次に⑱安全キャップを差し込んでください。〔図-11〕

図-11



- 8 ハシゴ本体パイプの上下部先端に⑲本体パイプ栓を差し込みます。〔図-12〕



- 9 最後にハシゴを前後左右に揺すり、ガタツキが無い事を確認してください。  
ガタツキがある場合は使用せず、再度取付け方法を確認してください。

△注意 — ハシゴ装着後の初期段階では走行によるユルミ、ドアの開閉によるユルミ、ハシゴの昇降によるユルミが発生します。必ず定期的に増し締めを行い、状態を確認してください。

# シグナルマークについて

シグナルマークは危険のレベルを表します。それぞれのマークの内容をよくご理解頂いた上で必ず記載の注意事項を守ってください。

- △ 警告 — 取扱いを誤った場合に、**死亡・重傷の危険が発生する可能性があります。**
- △ 注意 — 取扱いを誤った場合に、**軽傷を負うか、物的損害を負う危険が発生する可能性があります。**

## 取扱い上の注意

- △ 注意 最大荷重は80kgとなりますので、それ以上の荷重は絶対にかけないでください。又、80kg未満でも過酷な使用を行うことにより、最大荷重は変化し低下します。積載物を担いでハシゴに乗る場合も積載物の重量が増加される為注意してください。  
→規定以上の荷重がかかることにより、ハシゴの破損、及び脱落、車両の変形の原因になります。
- △ 警告 初期ユルミが発生しますので、**初回30キロ走行後には必ず各締付け部を増締めしてください。**
- △ 警告 走行前には必ず、各締付け部に緩みがないかを点検してください。  
→締付け部に緩みがあると**思わぬ脱落事故を起こします。**
- △ 警告 走行中にハシゴのガタツキ音等の異常音が聞こえた場合は速やかに停車しハシゴの状態を確認してください。
- △ 警告 ハシゴの装着時は特に**法定速度を守り、急発進・急ブレーキ・急ハンドル等の過酷な避け、悪路では徐行してください。**→ハシゴがズレル等、危険な状態に変化することがあります。
- △ 注意 ハシゴの昇降時には過度な衝撃を与えないように十分に注意してゆっくりと静かに昇降してください。特にハシゴに飛び乗ったり、斜め後方から乗ったりすることは絶対にしないでください。  
→強い衝撃(集中的荷重)や変則的な力がかかることによりハシゴの破損及び、脱落、車両の変形の原因になります。
- △ 注意 ハシゴ装着車は車両の全長が長くなり、地上高も高くなる為、車両をバックさせる場合や、高さ制限のある所を通行する場合は十分に注意してください。→ハシゴの破損、脱落、車両の変形の原因になります。
- △ 注意 バックドアが半ドアの状態では絶対に昇降しないでください。  
→ハシゴの破損、脱落、車両の変形の原因になります。
- △ 注意 キャリア装着車にハシゴを取付けた場合、積載物とハシゴが干渉する場合があります。その際はキャリアを前に動かして調整してください。→ハシゴの破損、脱落、車両の変形の原因になります。
- △ 注意 キャリア装着車に長尺物が積載された状態でバックドアを開閉した際にハシゴと積載物が干渉する場合がありますので十分に注意してください。  
→長尺物が干渉する場合はバックドアの開閉は行わないでください。ハシゴの破損の原因になります。
- △ 注意 オプション設定等でバックソナーを装備されますとハシゴがセンサーに反応してしまう場合があります。  
→取付け前に確認をお願いいたします。
- △ 注意 バックカメラ、スマートインナーミラー搭載車はモニターやミラーにハシゴが映り込みますので、気を付けて後方確認を行ってください。
- △ 注意 バックドアのダンパーのバラつきや気温が低い季節などは、ハシゴを装着後ハシゴの重みでバックドアが下がる場合がございます。  
→バックドアを開閉させる際は十分に注意してください。市販のダンパーストッパーをお勧めします。

## 海外使用について

本製品は、日本国内使用専用となります。  
海外(他国)使用により発生した際の品質保証は一切お受けいたしておりませんのでご注意ください。  
(対外規格は取得していません。)  
また万一の事故、損害等のあらゆる責務に対しても、当社は一切の責任を負いかねますのでご了承願います。

## 事故が起きたときは

製品の欠陥などにより万一事故が発生した時は速やかに販売店又は弊社までご連絡ください。  
事故対応をスムーズに行うためにお客様には以下の事をお願いします。  
(1)事故製品の確保・・・事故発生時のままの状態のもの(製品をバラしたりしない)  
(2)損害の内容・・・損害を受けた現物、また損害を証明できるもの  
(3)事故発生状況・・・日時、場所、事故発生状況、公共機関への届出(事故届、紛失届)  
(いつ・どこで・何が・どのように)  
お客様の誤った組立て、取付け、使用による事故等の責任は一切負いかねますのでご了承願います。

**Rocky<sup>+</sup> ロッキープラス株式会社**

〒463-0025 名古屋市守山区元郷2-107 TEL(052)778-7876 FAX(052)778-7718

HP <https://www.rocky.ne.jp>

E-mail [rocky@rocky.ne.jp](mailto:rocky@rocky.ne.jp)